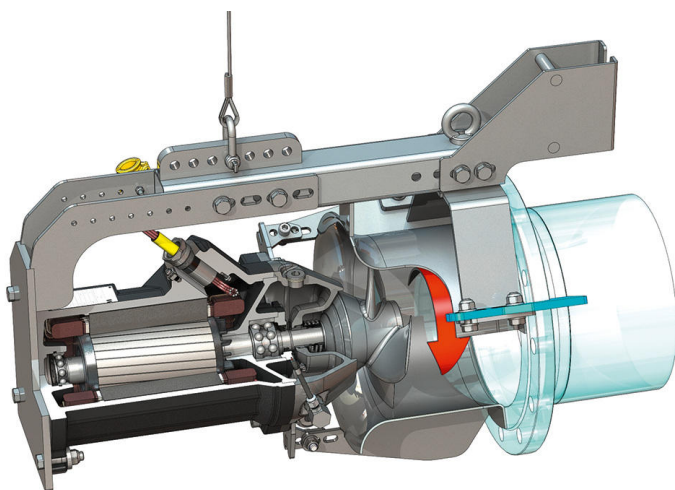
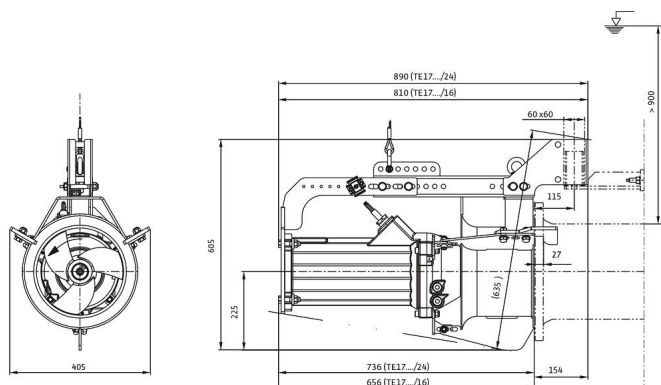
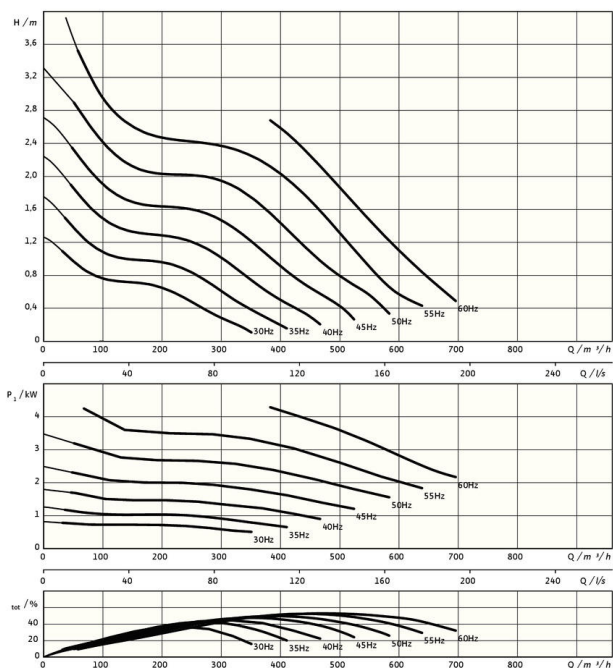


Pioneering for You

wilo

## Αντλία ανακυκλοφορίας

Flumen EXCEL-RZPE 25-3.145-4/24 S1



\*μέγιστο βάρος, συμπ. παρελκόμενων

### Μονάδα

Καθαρό βάρος περ. $m$	130 kg
Προστασία από έκρηξη ATEX	προαιρετικά
Προστασία από έκρηξη FM	προαιρετικά
Βαθμός προστασίας κινητήρα	IP68

### Έλικας

Κατασκευαστικός τύπος έλικα	Έλικας τριών περυγίων με αυτοκαθαριζόμενη πλήμνη, με πίσω καμπύλωση, έτσι παραμένει χωρίς αποφράξεις και βουλώματα
Ονομαστική διάμετρος έλικα $D_{nom}$	250 mm
Αριθμός στροφών έλικα $n$	1445 1/min
Σχέση μετάδοσης	1,000

### Ποσότητες και είδη πλήρωσης

Πλήρωση προθάλαμου	Λευκό λάδι
Ποσότητα θαλάμου στεγανοποίησης V	1,20 l

### Κινητήρας/ηλεκτρονικό σύστημα

Τύπος κινητήρα	TE 17-4/24R (Ex)
Κατασκευαστικός τύπος κινητήρα	Υποβρύχιος κινητήρας – ψυχόμενος από το περιβάλλον
Ηλεκτρική σύνδεση	3~400 V, 50 Hz
Ονομαστικό ρεύμα $I_N$	10,30 A
Ρεύμα εκκίνησης – απευθείας $I_A$	112,00 A
Ρεύμα εκκίνησης – Αστέρας/Τρίγωνο $I_A$	41,00 A
Απορροφώμενη ισχύς $P_{1 max}$	5,90 kW
Ονομαστική ισχύς $P_2$	5 kW
Ταχύτητα περιστροφής $n$	1445 1/min
Κινητήρας-Κλάση απόδοσης κινητήρα	IE3
Βαθμός απόδοσης $\eta_M$	85,8 %
Συντελεστής ισχύος $\cos \varphi$	0,82
Ελάχ. θερμοκρασία υγρού $T_{min}$	3 °C
Μέγ. θερμοκρασία υγρού $T_{max}$	40 °C
Μέγιστο ύψος βύθισης	20 m
Κατηγορία μόνωσης	H
Μέγ. συχνότητα εκκινήσεων $t$	15 1/h
ελάχιστη παύση μεταγωγής $t$	3 min
Ροπή εκκίνησης $M$	150 Nm
Ροπή αδρανείας	0,0134 kg/m <sup>2</sup>
Έδραση κινητήρα	1 αυλακωτό ένοσφαιρο ρουλεμάν, 1 λοξό ένοσφαιρο ρουλεμάν δύο σειρών

### Υλικά

Υλικό κινητήρα	5.1301, EN-GJL-250
Στατική στεγανοποίηση	FKM
Άξονας κινητήρα	1.4021, X20Cr13
Θάλαμος στεγανοποίησης	1.4408, GX5CrNiMo19-11-2
Στεγανοποίηση στην πλευρά του υγρού	SiC/SiC, Q1Q1VGG
Πλήμνη έλικα	1.4408, GX5CrNiMo19-11-2
Έλικας	1.4408, GX5CrNiMo19-11-2
Γρανάζι ήλιου	1.4571, X6CrNiMoTi17-12-2