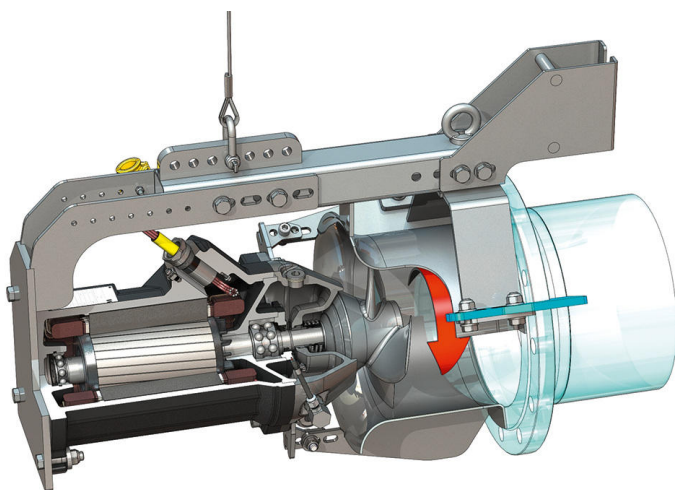
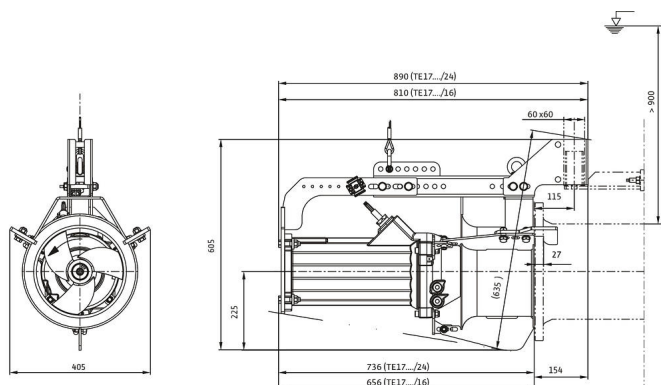
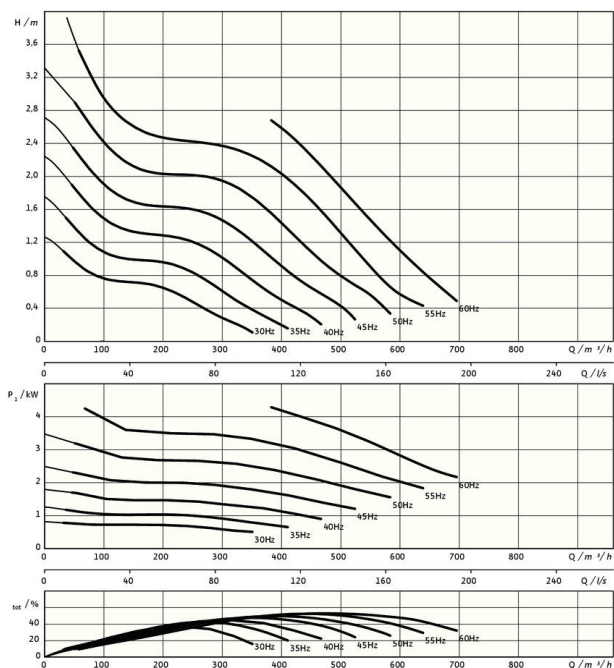


Pioneering for You

wilo

## Recirkulační čerpadlo

### Flumen EXCEL-RZPE 25-3.145-4/24 S1



#### Jednotka

Hmotnost netto cca $m$	130 kg
Protiexplozní ochrana ATEX	volitelný
Protiexplozní ochrana FM	volitelný
Třída krytí motoru	IP68

#### Vrtule

Konstrukce vrtule	3-listová vrtule se samočisticím nábojem, dozadu zakřivená, díky čemuž je odolná vůči ucpávání a namotávání
Nominální průměr vrtule $D_{nom}$	250 mm
Otáčky vrtule $n$	1445 1/min
Převod	1,000

#### Množství a druhy náplně

Plnění těsnicí komory	Bílý olej
Plnicí množství těsnicí komory $V$	1,20 l

#### Motor/elektronika

Typ motoru	TE 17-4/24R (Ex)
Konstrukce motoru	Ponorný motor – povrchově chlazený
Síťová přípojka	3~400 V, 50 Hz
Jmenovitý proud $I_N$	10,30 A
Rozběhový proud – přímo $I_A$	112,00 A
Rozběhový proud – hvězda-trojúhelník $I_A$	41,00 A
Příkon $P_{1max}$	5,90 kW
Jmenovitý výkon motoru $P_2$	5 kW
Otáčky $n$	1445 1/min
Energetická třída motoru	IE3
Účinnost $\eta_M$	85,8 %
Výkonnostní faktor $\cos \varphi$	0,82
Min. teplota média $T_{min}$	3 °C
Max. teplota média $T_{max}$	40 °C
Max. ponor	20 m
Izolační třída	H
Max. četnost spínání $t$	15 1/h
min. frekvence spínání $t$	3 min
Rozběhový moment $M$	150 Nm
Hmotnostní moment setrvačnosti	0,0134 kg/m <sup>2</sup>
Uložení motoru	1 radiální kuličkové ložisko, 1 dvouřadé radiální axiální kuličkové ložisko

#### Materiály

Materiál motoru	5.1301, EN-GJL-250
Statické utěsnění	FKM
Hřídel motoru	1.4021, X20Cr13
Těsnicí komora	1.4408, GX5CrNiMo19-11-2
Utěsnění na straně média	SiC/SiC, Q1Q1VGG
Náboj vrtule	1.4408, GX5CrNiMo19-11-2
Vrtule	1.4408, GX5CrNiMo19-11-2
Centrální kolo	1.4571, X6CrNiMoTi17-12-2

\*maximální hmotnost vč. příslušenství