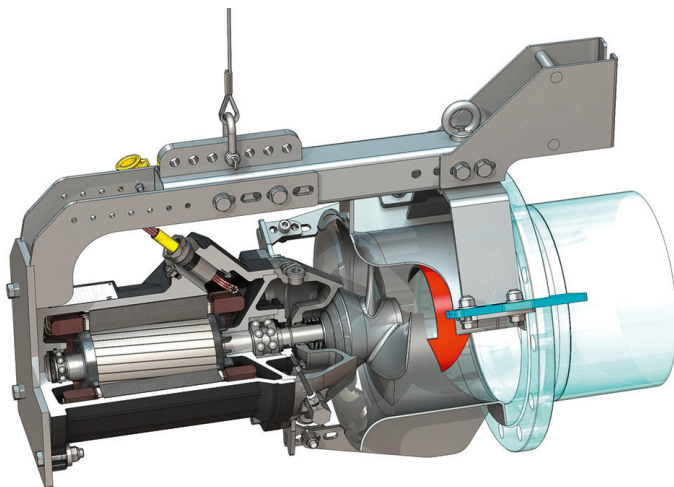
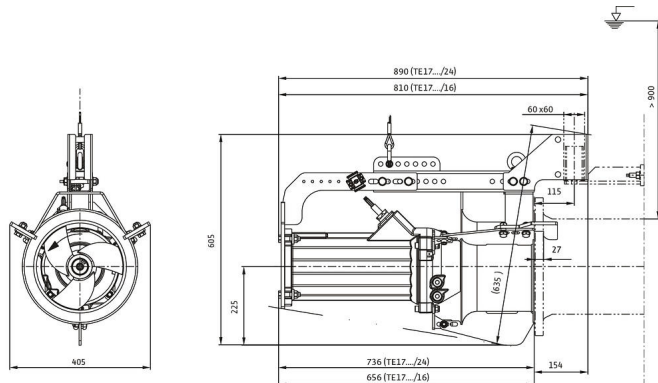
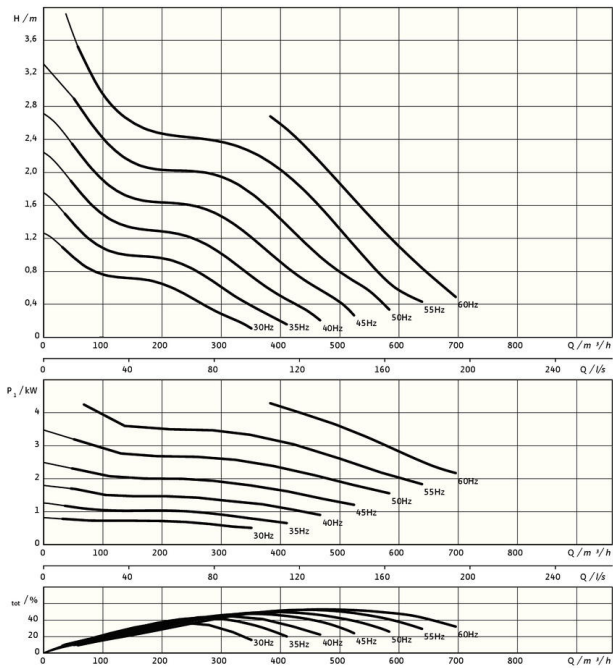


Pioneering for You

wilo

## Rezirkulationspumpe

### Flumen EXCEL-RZPE 25-3.145-4/24 S1



#### Aggregat

Max. Gewicht* <i>m</i>	130 kg
Explosionsschutz ATEX ATEX	optional
Explosionsschutz FM FM	optional
Schutzart Motor	IP68

#### Propeller

Propellerbauart	3-flügeliger Propeller mit selbstreinigender Nabe; rückwärtsgekrümmt, dadurch verstopfungs- und verzopfungsfrei
Nominale Propellerdurchmesser <i>D<sub>nom</sub></i>	250 mm
Propellerdrehzahl <i>n</i>	1445 1/min
Getriebeübersetzung	1,000

#### Füllmengen und -sorten

Füllung Dichtungskammer	Weißöl
Füllmenge Dichtungskammer <i>V</i>	1,20 l

#### Motor / Elektronik

Motortyp	TE 17-4/24R (Ex)
Motorbauart	Tauchmotor – oberflächengekühlt
Netzanschluss	3~400 V, 50 Hz
Nennstrom <i>I<sub>N</sub></i>	10,30 A
Anlaufstrom – direkt <i>I<sub>A</sub></i>	112,00 A
Anlaufstrom – Stern-Dreieck <i>I<sub>A</sub></i>	41,00 A
Leistungsaufnahme <i>P<sub>1 max</sub></i>	5,90 kW
Motornennleistung <i>P<sub>2</sub></i>	5 kW
Drehzahl <i>n</i>	1445 1/min
Motor-Effizienzklasse	IE3
Wirkungsgrad <i>η<sub>M</sub></i>	85,8 %
Leistungsfaktor <i>cos φ</i>	0,82
Min. Medientemperatur <i>T<sub>min</sub></i>	3 °C
Max. Medientemperatur <i>T<sub>max</sub></i>	40 °C
Max. Eintauchtiefe	20 m
Isolationsklasse	H
Max. Schalhäufigkeit <i>t</i>	15 1/h
min. Schaltpause <i>t</i>	3 min
Anlaufmoment <i>M</i>	150 Nm
Massenträgheitsmoment	0,0134 kg/m <sup>2</sup>
Motorlagerung	1 Rillenkugellager, 1 zweireihiges Schrägkugellager

#### Werkstoffe

Motorgehäuse	5.1301, EN-GJL-250
Statische Abdichtungen	FKM
Motorwelle	1.4021, X20Cr13
Dichtungskammer	1.4408, GX5CrNiMo19-11-2
Abdichtung mediumseitig	SiC/SiC, Q1Q1VGG
Propellernabe	1.4408, GX5CrNiMo19-11-2
Propeller	1.4408, GX5CrNiMo19-11-2
Strömungsgehäuse	1.4571, X6CrNiMoTi17-12-2

\*maximales Gewicht inkl. Zubehör