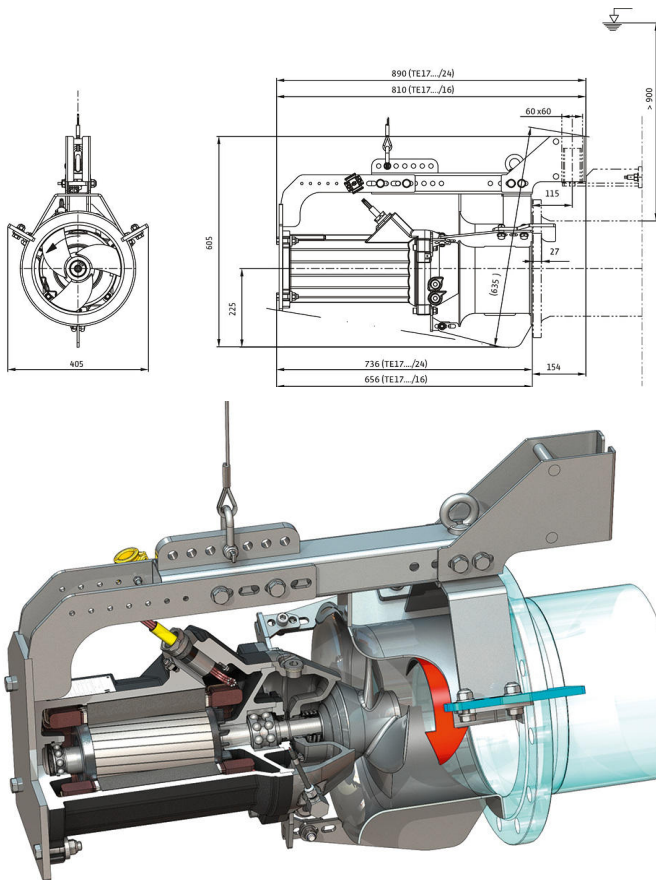
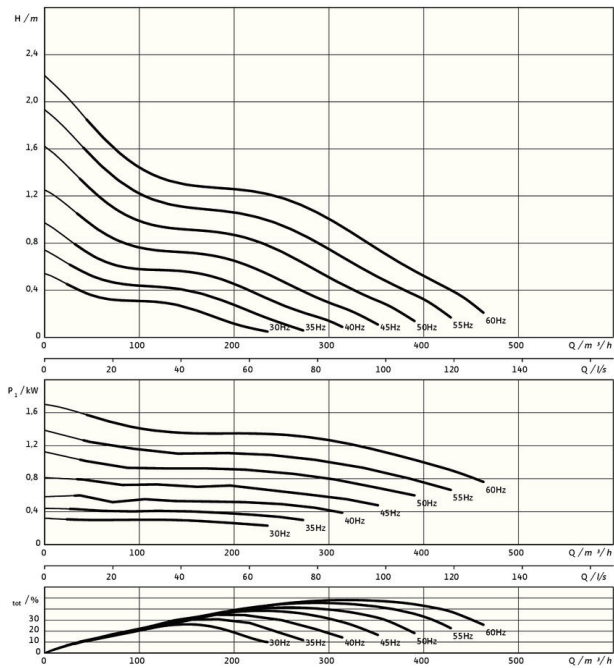


Pioneering for You

wilo

Рециркуирачка пумпа Flumen EXCEL-RZPE 25-3.95-6/16 S1



*максимална тежина вкл. опрема

Единица

Нето тежина припл. m	110 kg
Заштита од експлозија <i>ATEX</i>	изборно
Заштита од експлозија <i>FM</i>	изборно
Вид на заштита на мотор	IP68

Пропелер

Модел на пропелер	3-крилен пропелер со самочистечка главчина; наназад искривено и без затнување и без заплеткување
Номинален пречник на пропелер D_{nom}	250 mm
Број на вртежи на пропелер n	941 1/min
Коефициент на преност	1,000

Количини на полнење и сорти

Полнење заптивна комора	Бело масло
Количина на полнење заптивна комора V	1,20 l

Мотор/електроника

Тип мотор	TE 17-6/16R (Ex)
Модел на мотор	Потопен мотор – со пасивно ладење
Приклучување на мрежа	3~400 V, 50 Hz
Номинална струја I_N	4,70 A
Активирачка струја - директно I_A	39,00 A
Струја на активирање - ѕвезда-триаголник I_A	13,00 A
Влезна моќност $P_{1 max}$	2,60 kW
Номинална моќност на мотор P_2	2,1 kW
Број на вртежи n	941 1/min
Класа на енергетска ефикасност на мотор	IE3
Ефикасност η_M	81,9 %
Фактор на моќност $\cos \varphi$	0,79
Мин. температура на медиум T_{min}	3 °C
Макс. температура на медиум T_{max}	40 °C
Макс. длабочина на потопување	20 m
Класа на изолација	H
Макс. зачестеност на вклучување t	15 1/h
мин. пауза на прекинувач t	3 min
Момент на вклучување M	80 Nm
Масен момент на инерција	0,0206 kg/m ²
Носач на мотор	1 зажлебено топчесто лежиште, 1 контакт лагер под агол со два реда

Материјали

Материјал на мотор	5.1301, EN-GJL-250
Статичко заптивање	FKM
Вратило на мотор	1.4021, X20Cr13
Заптивна комора	1.4408, GX5CrNiMo19-11-2
Заптивање од страната на медиумот	SiC/SiC, Q1Q1VGG
Главчина на пропелер	1.4408, GX5CrNiMo19-11-2
Пропелер	1.4408, GX5CrNiMo19-11-2
Централен запченик	1.4571, X6CrNiMoTi17-12-2