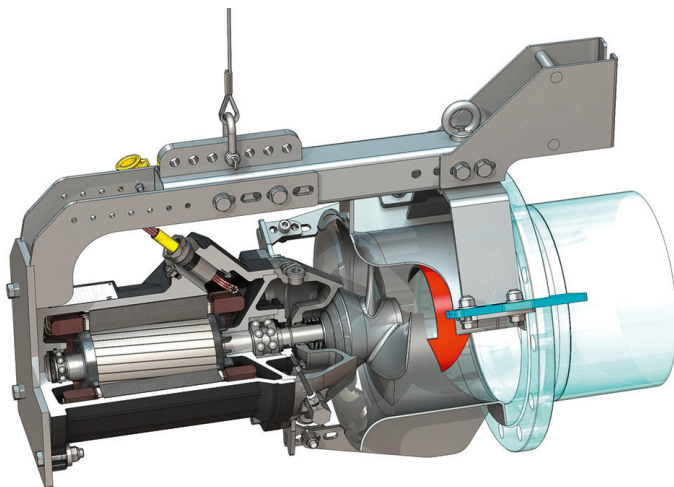
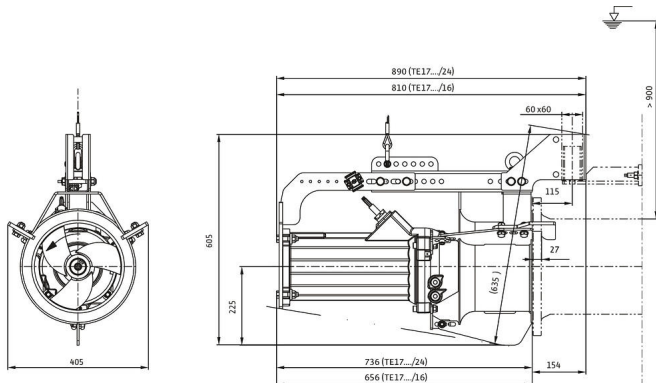
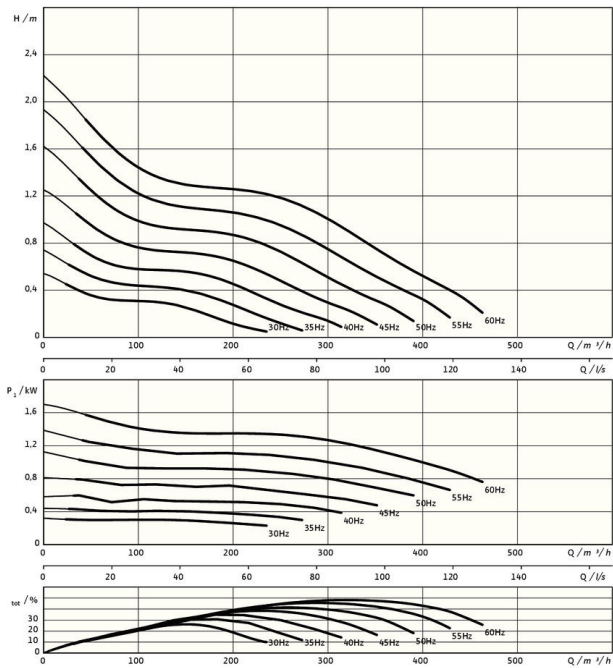


Pioneering for You

wilo

Recirkuliacinis siurblys

Flumen EXCEL-RZPE 25-3.95-6/16 S1



* didžiausias svoris su priedais

Vienetas

| | |
|----------------------------|---------------|
| Grynoji masė (apyt.) m | 110 kg |
| Apsauga nuo sprogdimo ATEX | pasirinktinai |
| Apsauga nuo sprogdimo FM | pasirinktinai |
| Variklio apsaugos klasė | IP68 |

Sparnuotė

| | |
|--|---|
| Sparnuotės konstrukcija | Trijų menčių sparnuotė su savaiminio išsivalymo galvute; sparnai nusklembti į galą, dėl to išvengiama užsikimšimo ir užstrigimo |
| Vardinis sparnuotės skersmuo D_{nom} | 250 mm |
| Sparnuotės sukimosi greitis n | 941 1/min |
| Pavaros perdavimų skaičius | 1,000 |

Užpildymo kiekiai ir rūšys

| | |
|--------------------------------------|---------------|
| Sandarinio kameros užpildas | Baltoji alyva |
| Sandarinio kameros užpildo tūris V | 1,20 l |

Variklis/elektronika

| | |
|---|--|
| Variklio tipas | TE 17-6/16R (Ex) |
| Variklio konstrukcija | Panardinamasis variklis – aušinamaisiais paviršiais |
| Maitinimo įtampa | 3~400 V, 50 Hz |
| Vardinė srovė I_N | 4,70 A |
| Paleidimo srovė – tiesioginis I_A | 39,00 A |
| Paleidimo srovė – trikampis-žvaigždė I_A | 13,00 A |
| Vartojamoji galia $P_{1 max}$ | 2,60 kW |
| Nominali variklio galia P_2 | 2,1 kW |
| Sūkių dažnis n | 941 1/min |
| Variklio energinio efektyvumo klasė | IE3 |
| Naudingumo koeficientas η_M | 81,9 % |
| Galios faktorius $\cos \varphi$ | 0,79 |
| Min. darbinės terpės temperatūra T_{min} | 3 °C |
| Maks. darbinės terpės temperatūra T_{max} | 40 °C |
| Didž. panardinimo gylis | 20 m |
| Izoliacijos klasė | H |
| Maks. įsijungimo dažnis t | 15 1/h |
| min. perjungimų pauzė t | 3 min |
| Pradinis sukimo momentas M | 80 Nm |
| Inercijos momentas | 0,0206 kg/m ² |
| Variklio tvirtinimas | 1 radialinis rutulinis guolis, 1 dviejų eilių atraminis rutulinis guolis |

Medžiagos

| | |
|----------------------------|---------------------------|
| Variklio medžiaga | 5.1301, EN-GJL-250 |
| Statinis sandariklis | FKM |
| Variklio velenas | 1.4021, X20Cr13 |
| Sandarinio kamera | 1.4408, GX5CrNiMo19-11-2 |
| Sandariklis, tarpės pusėje | SiC/SiC, Q1Q1VGG |
| Sparnuotės stebulė | 1.4408, GX5CrNiMo19-11-2 |
| Sparnuotė | 1.4408, GX5CrNiMo19-11-2 |
| Centrinis krumpliaratis | 1.4571, X6CrNiMoTi17-12-2 |