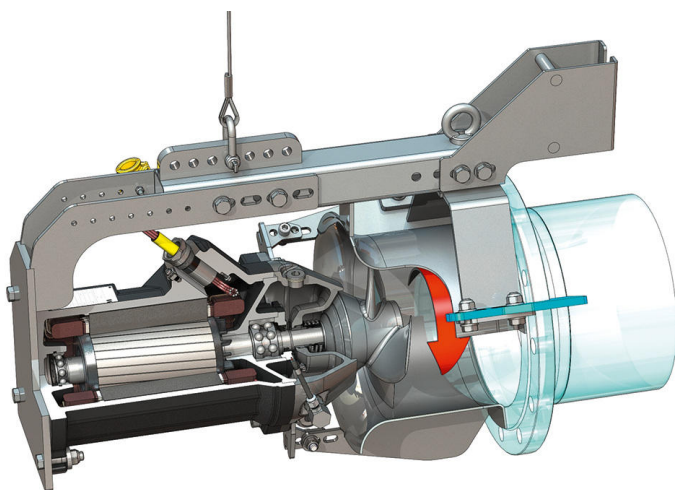
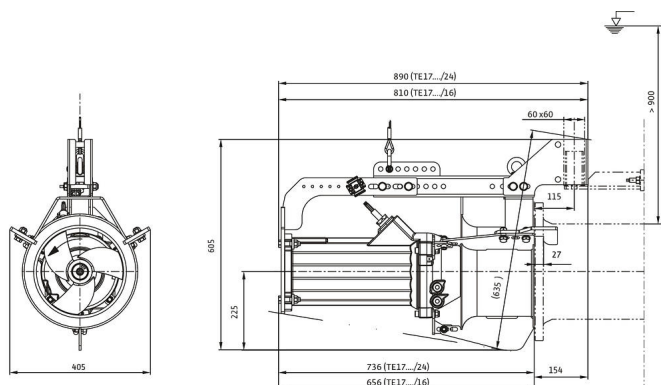
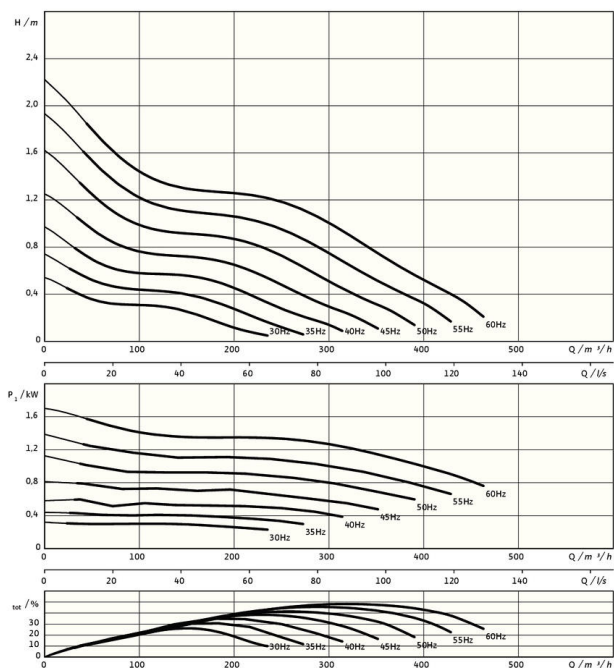


Pioneering for You

wilo

Recirkulační čerpadlo

Flumen EXCEL-RZPE 25-3.95-6/16 S1



Jednotka

Hmotnost netto cca <i>m</i>	110 kg
Protiexplozní ochrana ATEX	volitelný
Protiexplozní ochrana FM	volitelný
Třída krytí motoru	IP68

Vrtule

Konstrukce vrtule	3-listová vrtule se samočisticím nábojem, dozadu zakřivená, díky čemuž je odolná vůči ucpávání a namotávání
Nominální průměr vrtule <i>D_{nom}</i>	250 mm
Otáčky vrtule <i>n</i>	941 1/min
Převod	1,000

Množství a druhy náplně

Plnění těsnicí komory	Bílý olej
Plnicí množství těsnicí komory <i>V</i>	1,20 l

Motor/elektronika

Typ motoru	TE 17-6/16R (Ex)
Konstrukce motoru	Ponorný motor – povrchově chlazený
Síťová přípojka	3~400 V, 50 Hz
Jmenovitý proud <i>I_N</i>	4,70 A
Rozběhový proud – přímo <i>I_A</i>	39,00 A
Rozběhový proud – hvězda-trojúhelník <i>I_A</i>	13,00 A
Příkon <i>P_{1 max}</i>	2,60 kW
Jmenovitý výkon motoru <i>P₂</i>	2,1 kW
Otáčky <i>n</i>	941 1/min
Energetická třída motoru	IE3
Účinnost <i>η_M</i>	81,9 %
Výkonnostní faktor <i>cos φ</i>	0,79
Min. teplota média <i>T_{min}</i>	3 °C
Max. teplota média <i>T_{max}</i>	40 °C
Max. ponor	20 m
Izolační třída	H
Max. četnost spínání <i>t</i>	15 1/h
min. frekvence spínání <i>t</i>	3 min
Rozběhový moment <i>M</i>	80 Nm
Hmotnostní moment setrvačnosti	0,0206 kg/m ²
Uložení motoru	1 radiální kuličkové ložisko, 1 dvouřadé radiální axiální kuličkové ložisko

Materiály

Materiál motoru	5.1301, EN-GJL-250
Statické utěsnění	FKM
Hřídel motoru	1.4021, X20Cr13
Těsnicí komora	1.4408, GX5CrNiMo19-11-2
Utěsnění na straně média	SiC/SiC, Q1Q1VGG
Náboj vrtule	1.4408, GX5CrNiMo19-11-2
Vrtule	1.4408, GX5CrNiMo19-11-2
Centrální kolo	1.4571, X6CrNiMoTi17-12-2

*maximální hmotnost vč. příslušenství