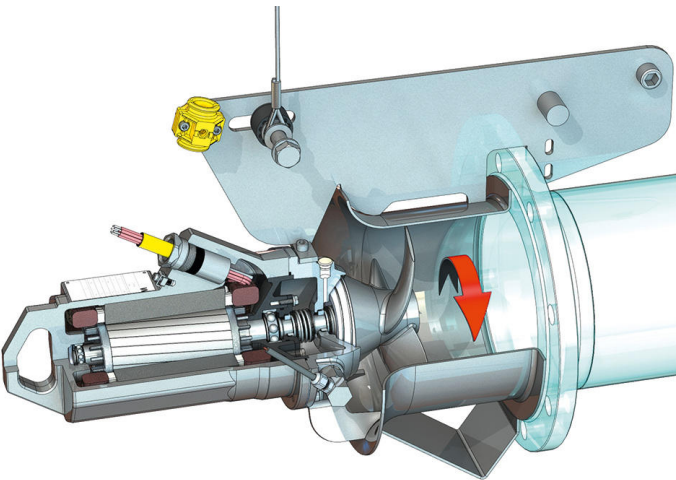
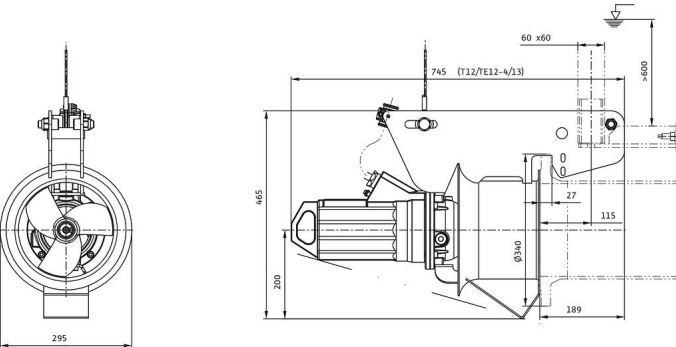
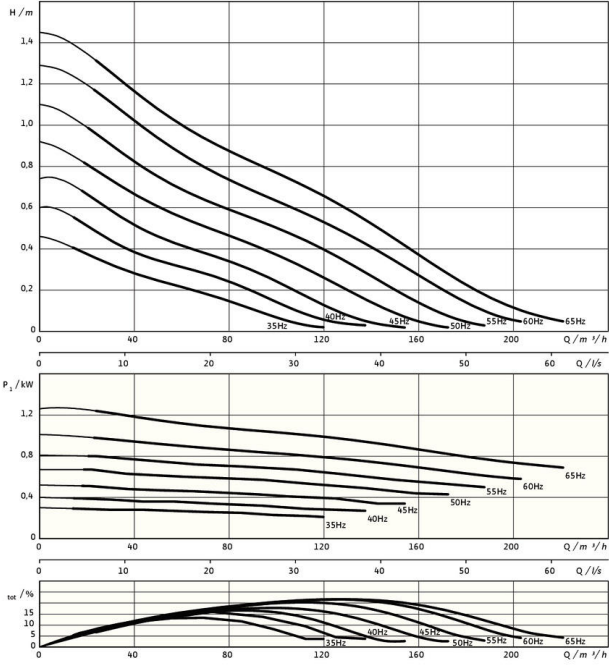


Pioneering for You

wilo

Yeniden sirkülasyon pompası Flumen EXCEL-RZPE 20-1.145-4/13 S5



Birim

Ağırlık net yakl. <i>m</i>	50 kg
Patlama koruması <i>ATEX</i>	opsiyonel
Patlama koruması <i>FM</i>	opsiyonel
Motor koruma sınıfı	IP68

Pervane

Pervane modeli	Kendi kendini temizleyen merkez parçalı 3 kanatlı pervane; arkaya doğru kavisli yapısı tıkanmayı veya düğümlenmeyi önler
Nominal pervane çapı <i>D_{nom}</i>	200 mm
Pervane devir hızı <i>n</i>	1400 1/min
Aktarma oranı	1,000

Dolum miktarları ve türleri

Dolgu Sızdırmazlık bölümü	Beyaz yağ
Dolgu miktarı Sızdırmazlık bölümü <i>V</i>	0,40 l

Motor / Elektronik

Motor tipi	TE 12-4/13GRF (Ex)
Motor modeli	Dalgıç motoru – yüzey soğutmalı
Elektrik şebekesi bağlantısı	3~400 V, 50 Hz
Nominal akım <i>I_N</i>	2,95 A
Doğrudan başlangıç akımı <i>I_A</i>	14,30 A
Güç tüketimi <i>P_{1 max}</i>	1,40 kW
Nominal motor gücü <i>P₂</i>	1,1 kW
Devir sayısı <i>n</i>	1416 1/min
Motor enerji verimliliği sınıfı	IE3
Verimlilik derecesi <i>η_M</i>	78,8 %
Güç faktörü <i>cos φ</i>	0,69
Min. akışkan sıcaklığı <i>T_{min}</i>	3 °C
Maks. akışkan sıcaklığı <i>T_{max}</i>	40 °C
Maks. daldırma derinliği	20 m
Yalıtım sınıfı	H
Maks. kumanda sıklığı <i>t</i>	15 1/h
Min. anahtarlama aralığı <i>t</i>	3 min
İlk hareket torku <i>M</i>	18,3 Nm
Eylemsizlik modeli	0,0021 kg/m²
Motor yuvası	2 bilyalı rulman

Malzemeler

Motor malzemesi	1.4408, GX5CrNiMo19-11-2
Statik salmastra	FKM
Motor mili	1.4021, X20Cr13
Yalıtım haznesi	1.4408, GX5CrNiMo19-11-2
Akışkan tarafında yalıtım	SiC/SiC, Q1Q1VGG
Pervane	1.4408, GX5CrNiMo19-11-2
Episiklik dişli	1.4571, X6CrNiMoTi17-12-2

*aksesuarlar dahil azami ağırlık