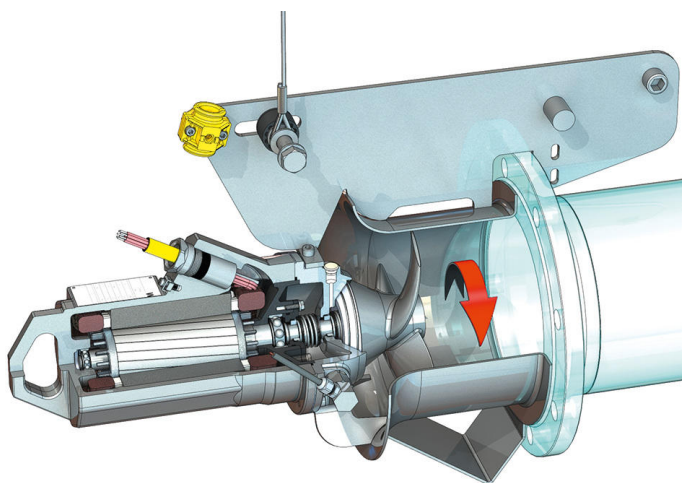
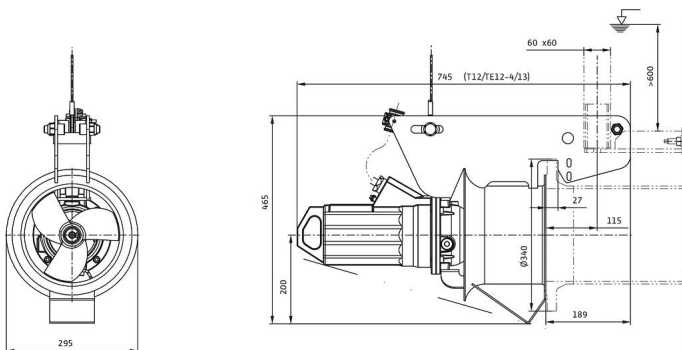
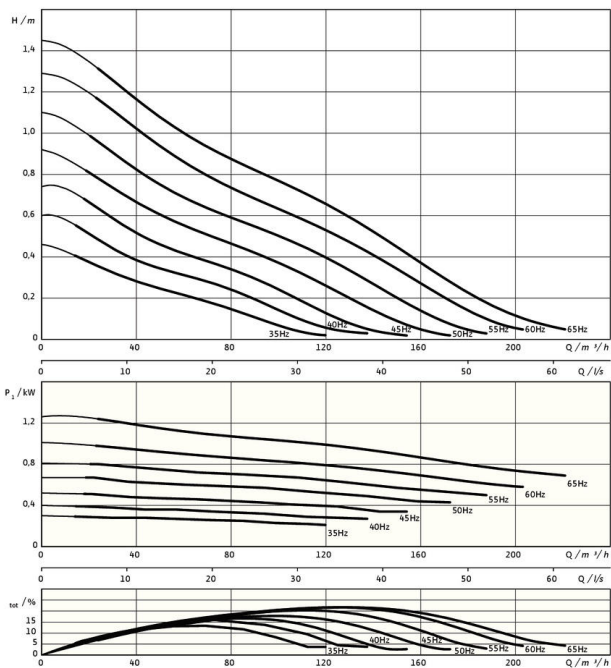


Pioneering for You

wilo

Recirkulacijska črpalka

Flumen EXCEL-RZPE 20-1.145-4/13 S5



Enota

Neto teža pribl. <i>m</i>	50 kg
Zaščita pred eksplozijo <i>ATEX</i>	izborno
Zaščita pred eksplozijo <i>FM</i>	izborno
Vrsta zaščite motorja	IP68

Propeler

Konstrukcija propelerja	3-krilni propeler s samočistilno pesto; ukrivljeno nazaj, zaradi česar je brez nevarnosti zamašitve in zapletanja
Nazivni premer propelerja <i>D_{nom}</i>	200 mm
Število vrtljajev propelerja <i>n</i>	1400 1/min
Razmerje prenosa	1,000

Polnilne količine in vrste

Polnilo tesnilne komore	Belo olje
Polnilna količina tesnilne komore <i>V</i>	0,40 l

Motor/elektronika

Tip motorja	TE 12-4/13GRF (Ex)
Konstrukcija motorja	Potopni motor – površinsko hlajen
Omrežni priključek	3~400 V, 50 Hz
Nazivni tok <i>I_N</i>	2,95 A
Zagonski tok - neposredni <i>I_A</i>	14,30 A
Priključna moč <i>P_{1 max}</i>	1,40 kW
Nazivna moč motorja <i>P₂</i>	1,1 kW
Število vrtljajev <i>n</i>	1416 1/min
Razred energijske učinkovitosti motorja	IE3
Izkoristek <i>η_M</i>	78,8 %
Faktor moči <i>cos φ</i>	0,69
Najm. temperatura medija <i>T_{min}</i>	3 °C
Najv. temperatura medija <i>T_{max}</i>	40 °C
Maks. potopna globina	20 m
Razred izolacije	H
Maks. število vklopov <i>t</i>	15 1/h
min. premor preklopa <i>t</i>	3 min
Zagonski moment <i>M</i>	18,3 Nm
Vztrajnostni moment	0,0021 kg/m ²
Uležanje motorja	2 kroglična ležaja z utorom

Materiali

Material motorja	1.4408, GX5CrNiMo19-11-2
Statična zatesnitev	FKM
Gred motorja	1.4021, X20Cr13
Tesnilna komora	1.4408, GX5CrNiMo19-11-2
Tesnilo, na strani tekočine	SiC/SiC, Q1Q1VGG
Propeler	1.4408, GX5CrNiMo19-11-2
Sončni zobnik	1.4571, X6CrNiMoTi17-12-2

*največja teža vklj. z dodatno opremo