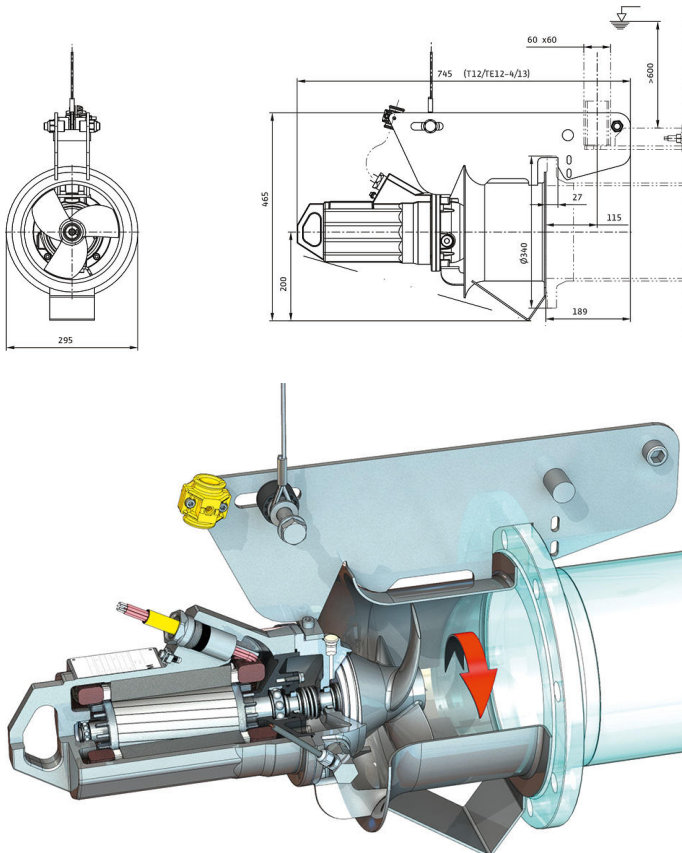
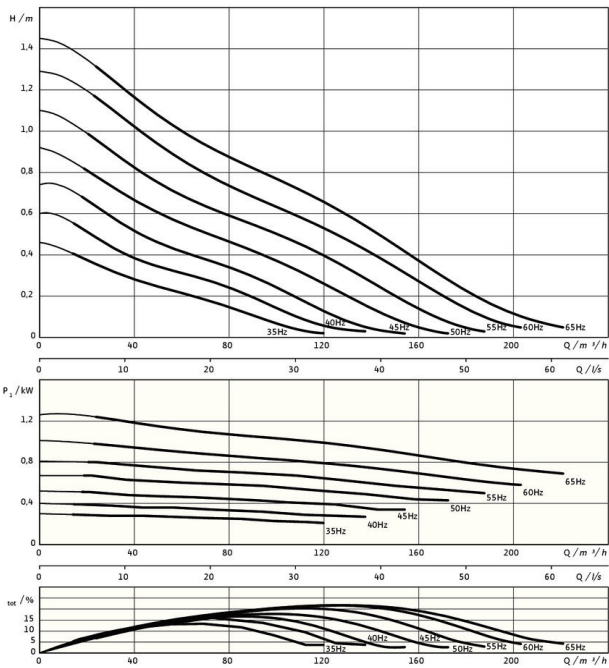


Pioneering for You

wilo

Рециркуляционный насос Flumen EXCEL-RZPE 20-1.145-4/13 S5



Конструктивный узел

| | |
|-------------------------------|-------------|
| Масса нетто прикл. <i>m</i> | 50 кг |
| Взрывозащита ATEX | опционально |
| Взрывозащита FM | опционально |
| Класс защиты электродвигателя | IP68 |

Пропеллер

| | |
|---|--|
| Тип пропеллера | 3-лопастный пропеллер с самоочищающейся ступицей; изогнут в обратном направлении; благодаря этому защищен от засорения и наматывания |
| Номинальный диаметр пропеллера <i>D_{nom}</i> | 200 мм |
| Частота вращения пропеллера <i>n</i> | 1400 1/min |
| Передаточное число редуктора | 1,000 |

Заправочные объемы и сорта

| | |
|---|-------------|
| Смесь камеры уплотнений | Белое масло |
| Объем для заполнения камеры уплотнений <i>V</i> | 0,40 л |

Электродвигатель/электроника

| | |
|--|--|
| Тип электродвигателя | TE 12-4/13GRF (Ex) |
| Тип электродвигателя | Погружной электродвигатель – с поверхностным охлаждением |
| Подключение к сети | 3~400 V, 50 Hz |
| Номинальный ток <i>I_N</i> | 2,95 A |
| Пусковой ток – прямой <i>I_A</i> | 14,30 A |
| Потребляемая мощность <i>P_{1 max}</i> | 1,40 кВт |
| Номинальная мощность электродвигателя <i>P₂</i> | 1,1 кВт |
| Частота вращения <i>n</i> | 1416 1/min |
| Класс эффективности электродвигателя | IE3 |
| КПД η_M | 78,8 % |
| Коэффициент мощности $\cos \varphi$ | 0,69 |
| Т перекачиваемой жидкости <i>T_{min}</i> | 3 °C |
| Макс. Т перекачиваемой жидкости <i>T_{max}</i> | 40 °C |
| Макс. глубина погружения | 20 м |
| Класс нагревостойкости изоляции | H |
| Макс. частота включений <i>t</i> | 15 1/h |
| Мин. коммутационная пауза <i>t</i> | 3 min |
| Начальный пусковой крутящий момент <i>M</i> | 18.3 Nm |
| Момент инерции массы | 0,0021 kg/m ² |
| Подшипник электродвигателя | 2 радиальных шарикоподшипника |

Материалы

| | |
|--|---------------------------|
| Материал электродвигателя | 1.4408, GX5CrNiMo19-11-2 |
| Статическое уплотнение | FKM |
| Вал электродвигателя | 1.4021, X20Cr13 |
| Камера уплотнений | 1.4408, GX5CrNiMo19-11-2 |
| Уплотнение со стороны перекачиваемой среды | SiC/SiC, Q1Q1VGG |
| Пропеллер | 1.4408, GX5CrNiMo19-11-2 |
| Солнечная шестерня | 1.4571, X6CrNiMoTi17-12-2 |

* Максимальная масса, включая принадлежности