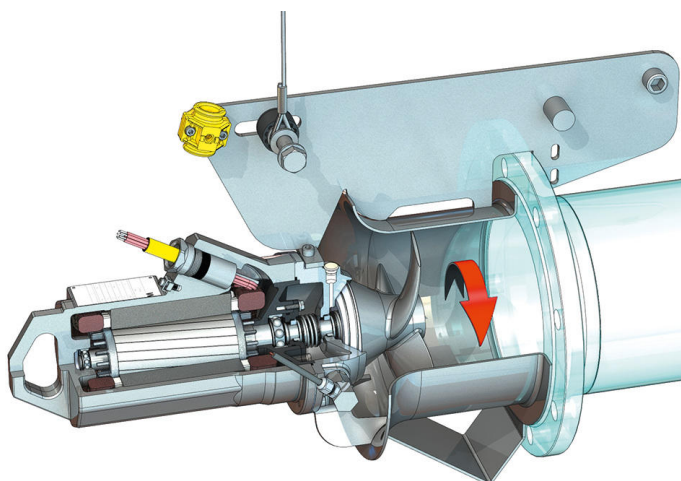
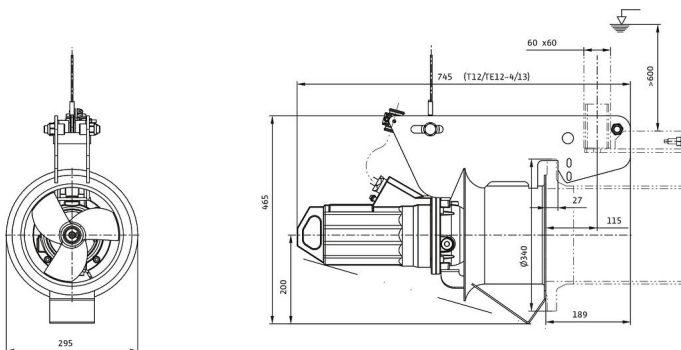
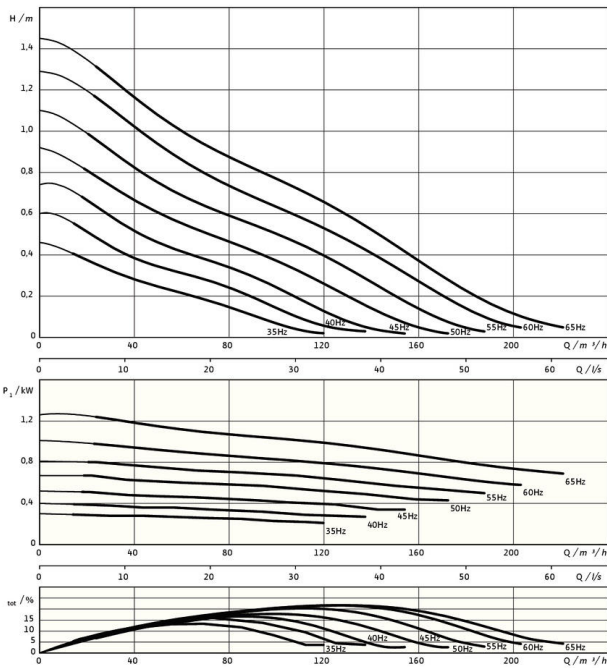


Pioneering for You

wilo

## Pompa recyrkulacyjna Flumen EXCEL-RZPE 20-1.145-4/13 S5



### Jednostka

Masa netto ok. <i>m</i>	50 kg
Ochrona przeciwwybuchowa <i>ATEX</i>	opcjonalnie
Ochrona przeciwwybuchowa <i>FM</i>	opcjonalnie
Stopień ochrony silnika	IP68

### Śmigło

Konstrukcja śmigła	3-skrzydłowe śmigło z samoczyszczącą piastą; odchylone do tyłu, dzięki temu wolne od zanieczyszczeń i złożeń
Nominalna średnica wirnika <i>D<sub>nom</sub></i>	200 mm
Prędkość obrotowa śmigła <i>n</i>	1400 1/min
Przełożenie przekładni	1,000

### Pojemność i rodzaje zasypu

Wypełnienie komory uszczelnienia	Biały olej
Pojemność komory uszczelnienia <i>V</i>	0,40 l

### Silnik/elektronika

Typ silnika	TE 12-4/13GRF (Ex)
Konstrukcja silnika	Silnik zasilany – chłodzony powierzchniowo
Przyłącze sieciowe	3~400 V, 50 Hz
Prąd znamionowy <i>I<sub>N</sub></i>	2,95 A
Prąd rozruchowy – bezpośredni <i>I<sub>A</sub></i>	14,30 A
Pobór mocy <i>P<sub>1 max</sub></i>	1,40 kW
Znamionowa moc silnika <i>P<sub>2</sub></i>	1,1 kW
Prędkość obrotowa <i>n</i>	1416 1/min
Klasa sprawności energetycznej silnika	IE3
Sprawność <i>η<sub>M</sub></i>	78,8 %
Współczynnik mocy <i>cos φ</i>	0,69
Min. temperatura przetłaczanej cieczy <i>T<sub>min</sub></i>	3 °C
Maks. temperatura przetłaczanej cieczy <i>T<sub>max</sub></i>	40 °C
Maks. głębokość zanurzenia	20 m
Klasa izolacji	H
Maks. częstotliwość załączania <i>t</i>	15 1/h
min. przerwa w załączaniu <i>t</i>	3 min
Moment rozruchowy <i>M</i>	18,3 Nm
Moment bezwładności	0,0021 kg/m²
łożyska silnika	2 łożysko kulkowe

### Materiały

Materiał silnika	1.4408, GX5CrNiMo19-11-2
Uszczelnienie statyczne	FKM
Wał silnika	1.4021, X20Cr13
Komora uszczelnienia	1.4408, GX5CrNiMo19-11-2
Uszczelnienie po stronie medium	SiC/SiC, Q1Q1VGG
Śmigło	1.4408, GX5CrNiMo19-11-2
Koło środkowe	1.4571, X6CrNiMoTi17-12-2

\*Maksymalna masa wraz z wyposażeniem dodatkowym