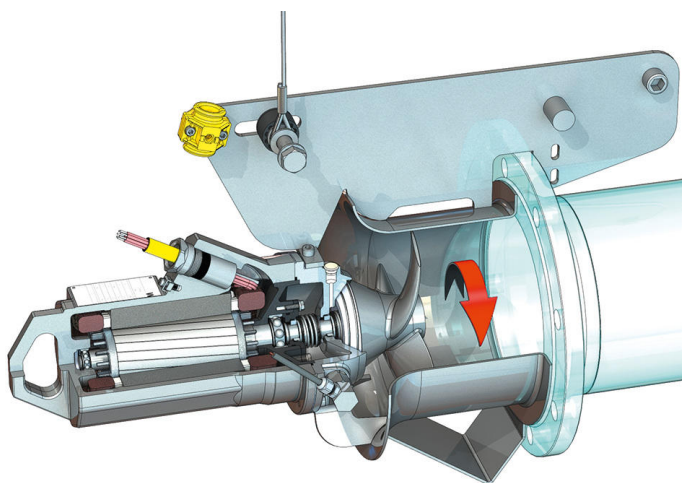
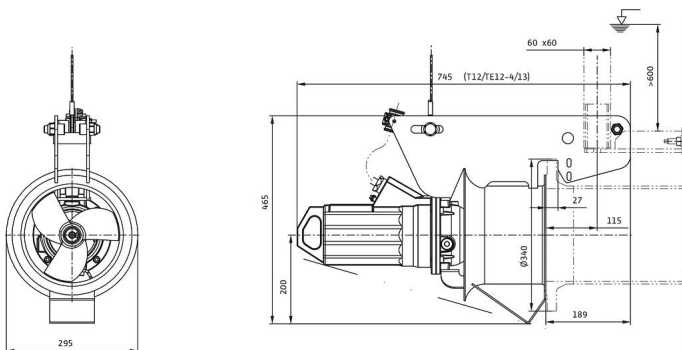
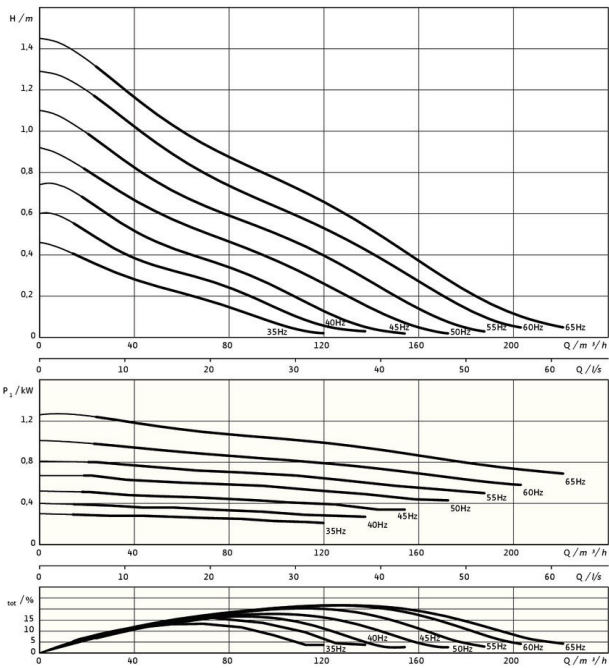


Pioneering for You

wilo

## Recirculatiepomp

### Flumen EXCEL-RZPE 20-1.145-4/13 S5



#### Eenheid

Gewicht netto ca. $m$	50 kg
Explosiebeveiliging ATEX	optioneel
Explosiebeveiliging FM	optioneel
Beschermingsklasse motor	IP68

#### Propeller

Propellerconstructie	3-vleugelige propeller met zelfreinigende naaf, achterwaarts gebogen, daardoor verstoppingsvrij
Nominale diameter propeller $D_{nom}$	200 mm
Propellertoerental $n$	1400 1/min
Tandwieloverbrenging	1,000

#### Vulhoeveelheden en -typen

Vulling afdichtingsruimte	Witte olie
Volume afdichtingsruimte $V$	0,40 l

#### Motor/elektronica

Motortype	TE 12-4/13GRF (Ex)
Motorconstructie	Dompelmotor – oppervlaktegekoeld
Netaansluiting	3~400 V, 50 Hz
Nominale stroom $I_N$	2,95 A
Startstroom – direct $I_A$	14,30 A
Opgenomen vermogen $P_{1 max}$	1,40 kW
Nominaal motorvermogen $P_2$	1,1 kW
Toerental $n$	1416 1/min
Motor-energie-efficiëntieklasse	IE3
Rendement $\eta_M$	78,8 %
Vermogensfactor $\cos \varphi$	0,69
Min. mediumtemperatuur $T_{min}$	3 °C
Max. mediumtemperatuur $T_{max}$	40 °C
Max. dompeldiepte	20 m
Isolatieklasse	H
Max. schakelfrequentie $t$	15 1/h
min. schakelpauze $t$	3 min
Startmoment $M$	18,3 Nm
Massatraagheidsmoment	0,0021 kg/m <sup>2</sup>
Motorlagers	2 groefkogellagers

#### Materialen

Materiaal motor	1.4408, GX5CrNiMo19-11-2
Statische afdichting	FKM
Motoras	1.4021, X20Cr13
Afdichtingsruimte	1.4408, GX5CrNiMo19-11-2
Afdichting mediumzijdig	SiC/SiC, Q1Q1VGG
Propeller	1.4408, GX5CrNiMo19-11-2
Zonnewiel	1.4571, X6CrNiMoTi17-12-2

\*maximaal gewicht incl. toebehoren