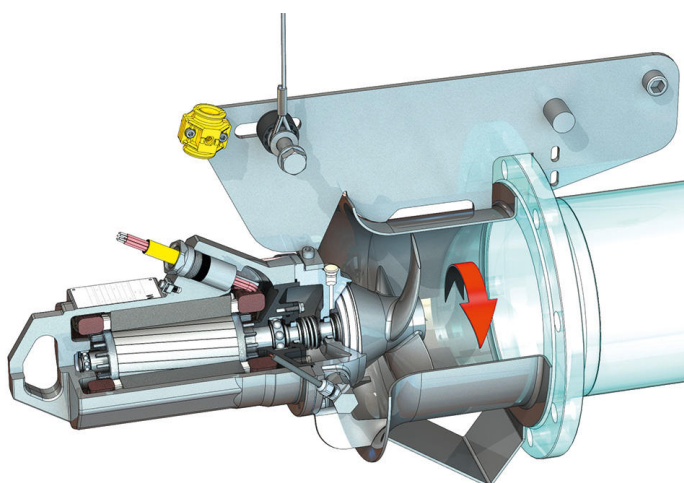
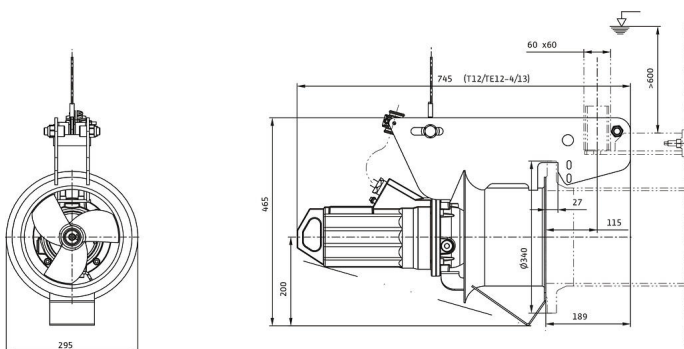
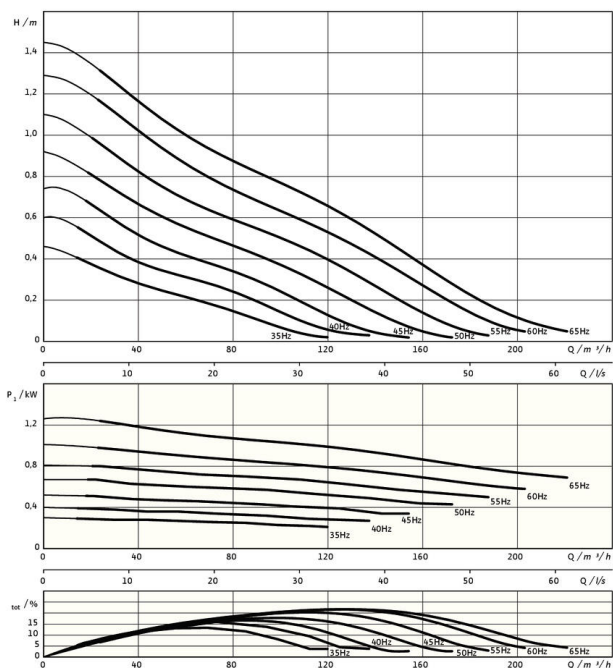


Pioneering for You

wilo

Optočna pumpa

Flumen EXCEL-RZPE 20-1.145-4/13 S5



Jedinica

Težina neto cca m	50 kg
Protueksplozijska zaštita ATEX	Opcionalno
Protueksplozijska zaštita FM	Opcionalno
Stupanj zaštite motora	IP68

Propeler

Izvedba propelera	3-krilni propeler s glavinom koja se sama čisti; savinut prema natrag, time je bez začepljenja i zaplitanja
Nominalni promjer propelera D_{nom}	200 mm
Broj okretaja propelera n	1400 1/min
Prijenosni omjer	1,000

Količine i vrste punjenja

Punjenje brtvene komore	Bijelo ulje
Količina punjenja brtvene komore V	0,40 l

Motor / elektronika

Tip motora	TE 12-4/13GRF (Ex)
Izvedba motora	Uronjeni motor – vanjski hladen
Mrežni priključak	3~400 V, 50 Hz
Nazivna struja I_N	2,95 A
Zaletna struja – izravno I_A	14,30 A
Potrošnja struje $P_1 max$	1,40 kW
Nazivna snaga motora P_2	1,1 kW
Broj okretaja n	1416 1/min
Klasa energetske učinkovitosti motora	IE3
Stupanj korisnosti η_M	78,8 %
Faktor snage $\cos \varphi$	0,69
Min. temperatura medija T_{min}	3 °C
Maks. temperatura medija T_{max}	40 °C
Maks. dubina uranjanja	20 m
Klasa izolacije	H
Maks. učestalost uključivanja t	15 1/h
s pauzom uključivanja t	3 min
Zaletni okretni moment M	18,3 Nm
Moment tromosti mase	0,0021 kg/m^2
Uležištenje motora	2 žljebaste kuglični ležaj

Materijali

Materijal motora	1.4408, GX5CrNiMo19-11-2
Statičko brtvljenje	FKM
Vratilo motora	1.4021, X20Cr13
Brtvena komora	1.4408, GX5CrNiMo19-11-2
Brtvljenje sa strane medija	SiC/SiC, Q1Q1VGG
Propeler	1.4408, GX5CrNiMo19-11-2
Sunčev kotač	1.4571, X6CrNiMoTi17-12-2

*Maksimalna težina uklj. dodatna oprema