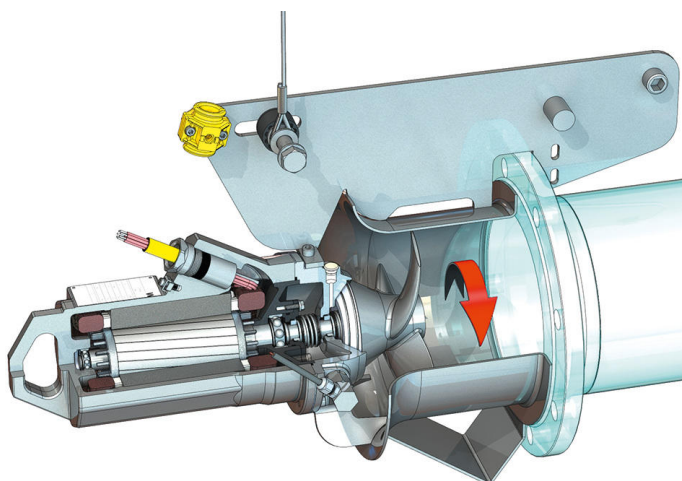
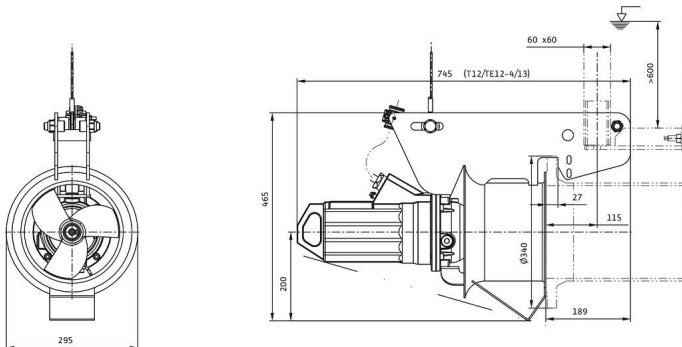
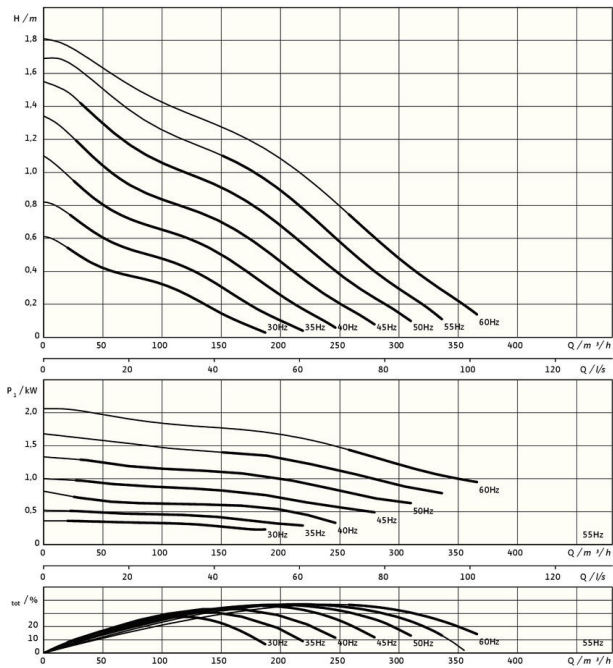


Pioneering for You

wilo

Рециркуляционный насос Flumen EXCEL-RZPE 20-1.145-4/13 S1



Конструктивный узел

Масса нетто прикл. <i>m</i>	50 кг
Взрывозащита ATEX	опционально
Взрывозащита FM	опционально
Класс защиты электродвигателя	IP68

Пропеллер

Тип пропеллера	3-лопастный пропеллер с самоочищающейся ступицей; изогнут в обратном направлении; благодаря этому защищен от засорения и наматывания
Номинальный диаметр пропеллера <i>D_{nom}</i>	200 мм
Частота вращения пропеллера <i>n</i>	1400 1/min
Передаточное число редуктора	1,000

Заправочные объемы и сорта

Смесь камеры уплотнений	Белое масло
Объем для заполнения камеры уплотнений <i>V</i>	0,40 л

Электродвигатель/электроника

Тип электродвигателя	TE 12-4/13GRF (Ex)
Тип электродвигателя	Погружной электродвигатель – с поверхностным охлаждением
Подключение к сети	3~400 V, 50 Hz
Номинальный ток <i>I_N</i>	2,95 A
Пусковой ток – прямой <i>I_A</i>	14,30 A
Потребляемая мощность <i>P_{1 max}</i>	1,40 кВт
Номинальная мощность электродвигателя <i>P₂</i>	1,1 кВт
Частота вращения <i>n</i>	1416 1/min
Класс эффективности электродвигателя	IE3
КПД η_M	78,8 %
Коэффициент мощности $\cos \varphi$	0,69
Т перекачиваемой жидкости <i>T_{min}</i>	3 °C
Макс. Т перекачиваемой жидкости <i>T_{max}</i>	40 °C
Макс. глубина погружения	20 м
Класс нагревостойкости изоляции	H
Макс. частота включений <i>t</i>	15 1/h
Мин. коммутационная пауза <i>t</i>	3 min
Начальный пусковой крутящий момент <i>M</i>	18.3 Nm
Момент инерции массы	0,0021 kg/m ²
Подшипник электродвигателя	2 радиальных шарикоподшипника

Материалы

Материал электродвигателя	1.4408, GX5CrNiMo19-11-2
Статическое уплотнение	FKM
Вал электродвигателя	1.4021, X20Cr13
Камера уплотнений	1.4408, GX5CrNiMo19-11-2
Уплотнение со стороны перекачиваемой среды	SiC/SiC, Q1Q1VGG
Пропеллер	1.4408, GX5CrNiMo19-11-2
Солнечная шестерня	1.4571, X6CrNiMoTi17-12-2

* Максимальная масса, включая принадлежности