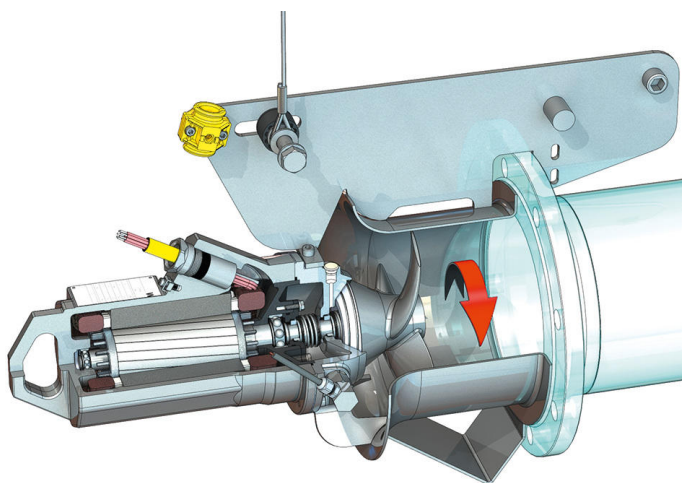
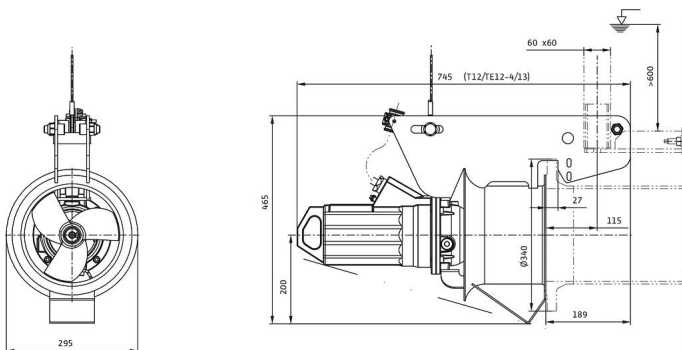
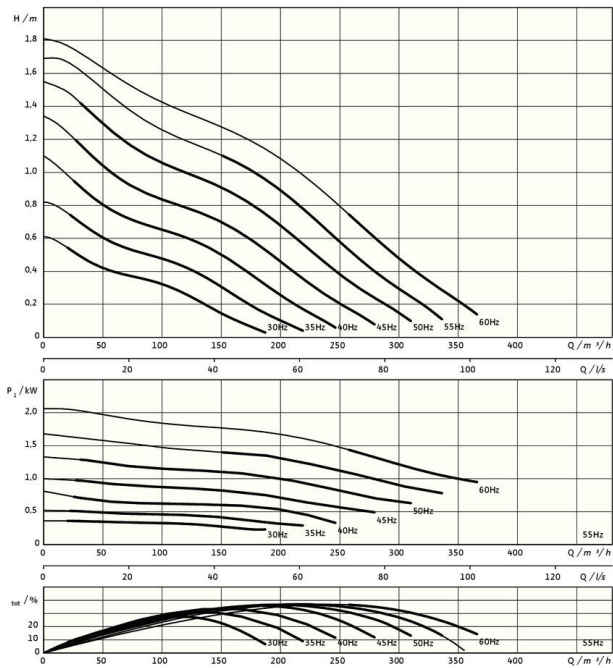


Pioneering for You

wilo

Recirkulācijas sūknis

Flumen EXCEL-RZPE 20-1.145-4/13 S1



Vienība

Neto svars apm. <i>m</i>	50 kg
Sprādzienaisardzība <i>ATEX</i>	pēc izvēles
Sprādzienaisardzība <i>FM</i>	pēc izvēles
Motora aizsardzības pakāpe	IP68

Darba rats

Darba rata konstrukcija	3 lāpstīņu darba rats ar pašattīrošu rumbu; atliekts atpakaļ, tādēļ bez aizsprostojumiem un aizsērējumiem
Nominālais propellera diametrs <i>D_{nom}</i>	200 mm
Darba rata apgriezību skaits <i>n</i>	1400 1/min
Pārvadu kontrole	1,000

Iepildes daudzums un veidi

Bļivēšanas kameras pildījums	Baltā eļļa
Bļivēšanas kameras tilpums <i>V</i>	0,40 l

Motors / elektronika

Motora tips	TE 12-4/13GRF (Ex)
Motora konstrukcija	legremdējamo motors – ar virsmas dzesēšanu
Elektrotīkla pieslēgums	3~400 V, 50 Hz
Nominālā strāva <i>I_N</i>	2,95 A
Palaišanas strāva – tiešā <i>I_A</i>	14,30 A
Elektrības patēriņš <i>P_{1 max}</i>	1,40 kW
Motora nominālā jauda <i>P₂</i>	1,1 kW
Apgriezību skaits <i>n</i>	1416 1/min
Motors-enerģijas efektivitātes klase	IE3
Lietderības koeficients <i>η_M</i>	78,8 %
Jaudas koeficients <i>cos φ</i>	0,69
Min. šķidruma temperatūra <i>T_{min}</i>	3 °C
Maks. šķidruma temperatūra <i>T_{max}</i>	40 °C
Maks. iegremdēšanas dziļums	20 m
Aizsardzības klase	H
Maks. ieslēgšanās un izslēgšanās biežums <i>t</i>	15 1/h
min. pārslēgšanās pārtraukums <i>t</i>	3 min
Iedarbināšanas griezes moments <i>M</i>	18,3 Nm
Masas inerces moments	0,0021 kg/m²
Motora paliktņi	2 radiālie lodīšu gultņi

Materiāli

Motora materiāls	1.4408, GX5CrNiMo19-11-2
Statiskais bļivējums	FKM
Motora vārpsta	1.4021, X20Cr13
Bļivēšanas kamera	1.4408, GX5CrNiMo19-11-2
Šķidruma puses bļivējums	SiC/SiC, Q1Q1VGG
Darba rats	1.4408, GX5CrNiMo19-11-2
Saulesrats	1.4571, X6CrNiMoTi17-12-2

*maksimālais svars kopā ar piederumiem