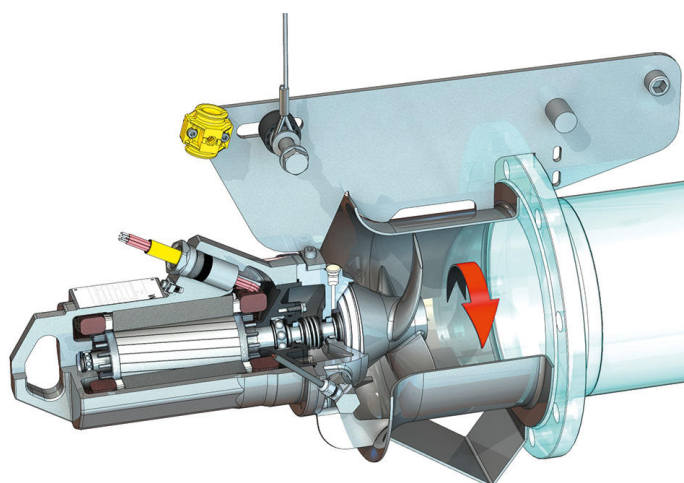
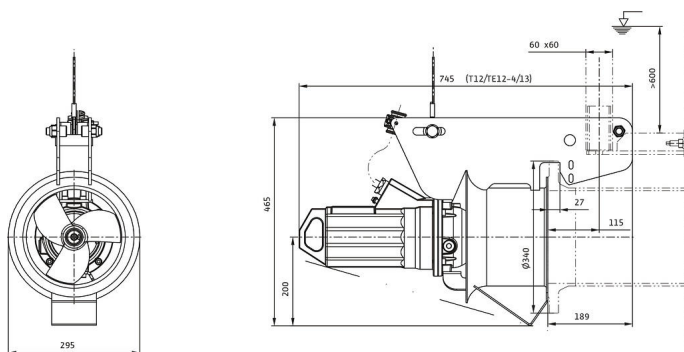
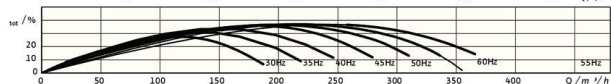
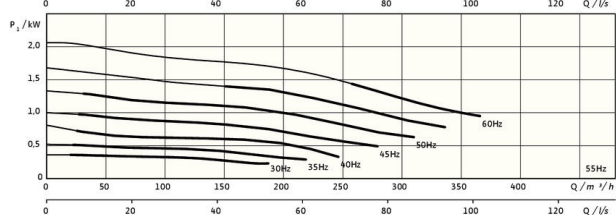
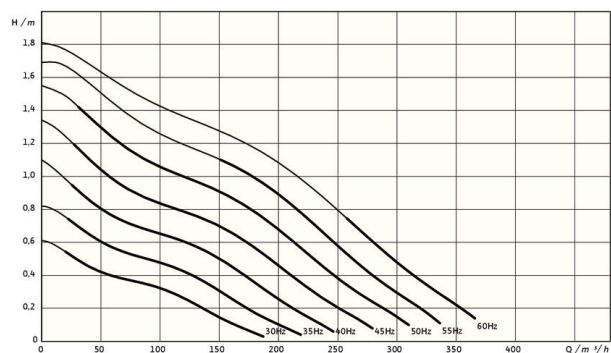


Pioneering for You

wilo

## Αντλία ανακυκλοφορίας

Flumen EXCEL-RZPE 20-1.145-4/13 S1



### Μονάδα

Καθαρό βάρος περ. <i>m</i>	50 kg
Προστασία από έκρηξη <i>ATEX</i>	προαιρετικά
Προστασία από έκρηξη <i>FM</i>	προαιρετικά
Βαθμός προστασίας κινητήρα	IP68

### Έλικας

Κατασκευαστικός τύπος έλικα	Έλικας τριών περυγίων με αυτοκαθαριζόμενη πλήμνη, με πίσω καμπύλωση, έτσι παραμένει χωρίς αποφράξεις και βουλώματα
Ονομαστική διάμετρος έλικα <i>Dnom</i>	200 mm
Αριθμός στροφών έλικα <i>n</i>	1400 1/min
Σχέση μετάδοσης	1,000

### Ποσότητες και είδη πλήρωσης

Πλήρωση προθάλαμου	Λευκό λάδι
Ποσότητα θαλάμου στεγανοποίησης <i>V</i>	0,40 l

### Κινητήρας/ηλεκτρονικό σύστημα

Τύπος κινητήρα	TE 12-4/13GRF (Ex)
Κατασκευαστικός τύπος κινητήρα	Υποβρύχιος κινητήρας – ψυχόμενος από το περιβάλλον
Ηλεκτρική σύνδεση	3~400 V, 50 Hz
Ονομαστικό ρεύμα <i>I<sub>N</sub></i>	2,95 A
Ρεύμα εκκίνησης – απευθείας <i>I<sub>A</sub></i>	14,30 A
Απορροφώμενη ισχύς <i>P<sub>1 max</sub></i>	1,40 kW
Ονομαστική ισχύς <i>P<sub>2</sub></i>	1,1 kW
Ταχύτητα περιστροφής <i>n</i>	1416 1/min
Κινητήρας-Κλάση απόδοσης κινητήρα	IE3
Βαθμός απόδοσης <i>η<sub>M</sub></i>	78,8 %
Συντελεστής ισχύος <i>cos φ</i>	0,69
Ελάχ. θερμοκρασία υγρού <i>T<sub>min</sub></i>	3 °C
Μέγ. θερμοκρασία υγρού <i>T<sub>max</sub></i>	40 °C
Μέγιστο ύψος βύθισης	20 m
Κατηγορία μόνωσης	H
Μέγ. συχνότητα εκκινήσεων <i>t</i>	15 1/h
ελάχιστη παύση μεταγωγής <i>t</i>	3 min
Ροπή εκκίνησης <i>M</i>	18.3 Nm
Ροπή αδρανείας	0,0021 kg/m <sup>2</sup>
Έδραση κινητήρα	2 αυλακωτά ένοσφαιρα ρουλεμάν

### Υλικά

Υλικό κινητήρα	1.4408, GX5CrNiMo19-11-2
Στατική στεγανοποίηση	FKM
Άξονας κινητήρα	1.4021, X20Cr13
Θάλαμος στεγανοποίησης	1.4408, GX5CrNiMo19-11-2
Στεγανοποίηση στην πλευρά του υγρού	SiC/SiC, Q1Q1VGG
Έλικας	1.4408, GX5CrNiMo19-11-2
Γρανάζι ήλιου	1.4571, X6CrNiMoTi17-12-2

\*μέγιστο βάρος, συμπ. παρελκόμενων