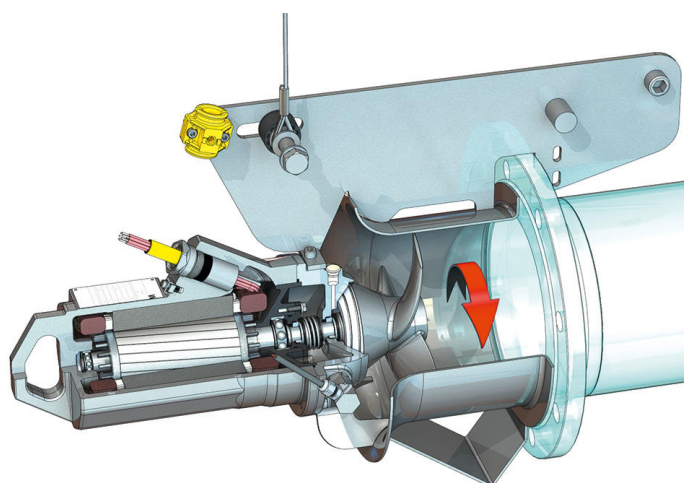
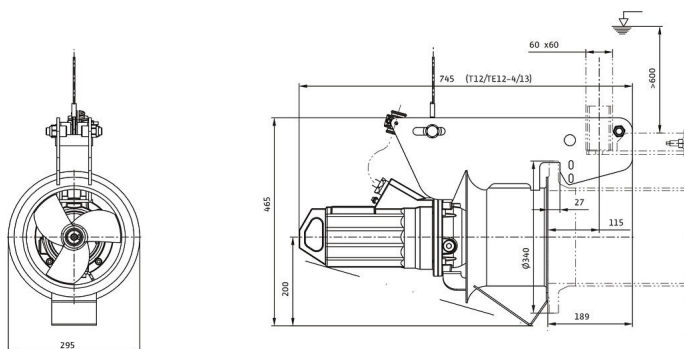
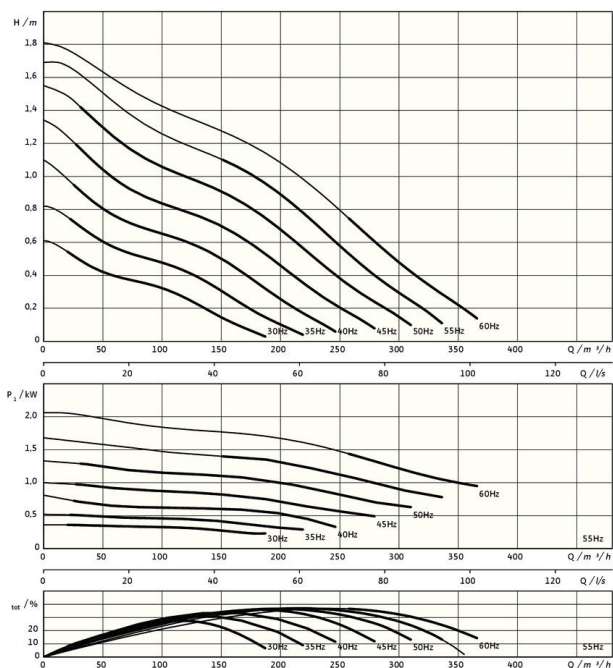


Pioneering for You

## Рециркуляционна помпа Flumen EXCEL-RZPE 20-1.145-4/13 S1



\*максимално тегло вкл. окомплектовка

### Мерна единица

Тегло нето при бл. <i>m</i>	50 kg
Противовзривна защита <i>ATEX</i>	Опционално
Противовзривна защита <i>FM</i>	Опционално
Степен на защита на мотора	IP68

### Пропелер

Конструкция на пропелера	Пропелер с 3 витла със самопочистваща се втулка; извит назад, по този начин позволяващ запушване и заплитане
Номинален диаметър на пропелера <i>D<sub>пот</sub></i>	200 mm
Обороти на пропелера <i>n</i>	1400 1/min
Предавателно число на предавателна кутия	1,000

### Количества и видове на напълване

Пълнеж на уплътнителната камера	Бяло масло
Количество на напълване на уплътнителната камера <i>V</i>	0,40 l

### Мотор/електроника

Вид на електродвигателя	TE 12-4/13GRF (Ex)
Конструкция на мотора	Потопяем мотор – повърхностно охлаждане
Захранване от мрежата	3~400 V, 50 Hz
Номинален ток <i>I<sub>N</sub></i>	2,95 A
Пусков ток – директен <i>I<sub>Δ</sub></i>	14,30 A
Консумирана мощност <i>P<sub>1 max</sub></i>	1,40 kW
Номинална мощност на мотора <i>P<sub>2</sub></i>	1,1 kW
Обороти <i>n</i>	1416 1/min
Мотор-клас на енергийна ефективност	IE3
Степен на ефективност $\eta_M$	78,8 %
Коефициент на мощността $\cos \varphi$	0,69
Мин. температура на флуида <i>T<sub>min</sub></i>	3 °C
Макс. температура на флуида <i>T<sub>max</sub></i>	40 °C
Макс. дълбочина на потапяне	20 m
Клас на изолация	H
Макс. честота на включване <i>t</i>	15 1/h
мин. пауза при комутиране <i>t</i>	3 min
Стартов момент <i>M</i>	18.3 Nm
Момент на инерция на масата	0,0021 kg/m <sup>2</sup>
Опора на мотора	2 плъзгач се сачмен лагер

### Материали

Материал мотор	1.4408, GX5CrNiMo19-11-2
Статично уплътнение	FKM
Моторен вал	1.4021, X20Cr13
Уплътнителна камера	1.4408, GX5CrNiMo19-11-2
Уплътнение от страната на флуида	SiC/SiC, Q1Q1VGG
Пропелер	1.4408, GX5CrNiMo19-11-2
Централно (слънчево) колело	1.4571, X6CrNiMoTi17-12-2