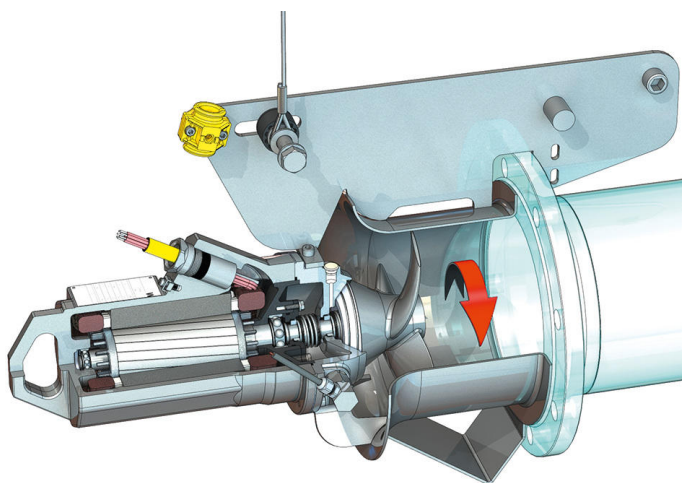
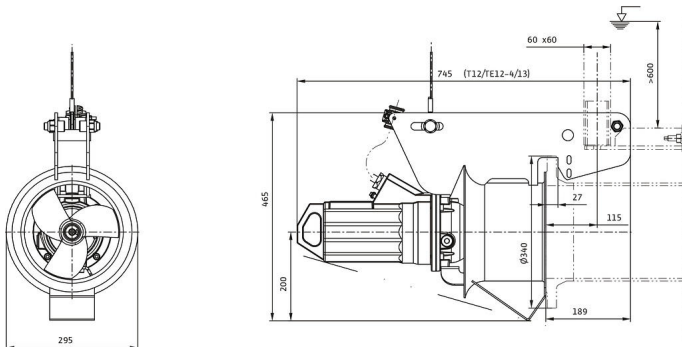
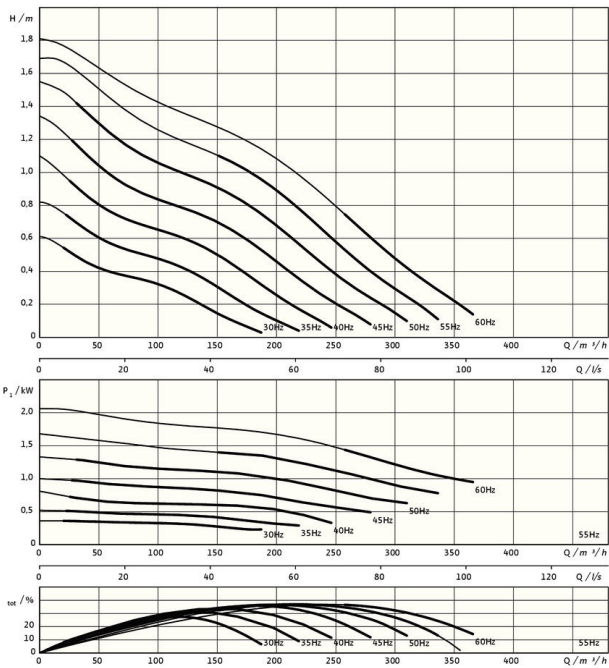


Pioneering for You

wilo

## Pompa di ricircolo

### Flumen EXCEL-RZPE 20-1.145-4/13 S1



#### Unità

Peso netto circa <i>m</i>	50 kg
Protezione antideflagrante ATEX	opzionale
Protezione antideflagrante FM	opzionale
Grado di protezione motore	IP68

#### Elica

Struttura a elica	Eliche a 3 pale con mozzo autopulente; piegato all'indietro, quindi evita l'attorcigliamento e l'intasamento
Diametro dell'elica nominale <i>D<sub>nom</sub></i>	200 mm
Regime dell'elica <i>n</i>	1400 1/min
Rapporto di trasmissione	1,000

#### Quantità e luoghi di riempimento

Riempimento camera di tenuta	Olio bianco
Quantità di riempimento camera di tenuta <i>V</i>	0,40 l

#### Motore/Elettronica

Tipo di motore	TE 12-4/13GRF (Ex)
Tipo costruttivo motore	Motore sommerso – raffreddamento superficiale
Alimentazione di rete	3~400 V, 50 Hz
Corrente nominale <i>I<sub>N</sub></i>	2,95 A
Corrente di spunto – diretta <i>I<sub>A</sub></i>	14,30 A
Potenza assorbita <i>P<sub>1 max</sub></i>	1,40 kW
Potenza nominale del motore <i>P<sub>2</sub></i>	1,1 kW
Numero di giri <i>n</i>	1416 1/min
Classe di efficienza energetica motore	IE3
Rendimento <i>η<sub>M</sub></i>	78,8 %
Fattore di potenza <i>cos φ</i>	0,69
Temperatura fluido min. <i>T<sub>min</sub></i>	3 °C
Temperatura max. del fluido <i>T<sub>max</sub></i>	40 °C
Max. profondità d'immersione	20 m
Classe isolamento	H
Frequenza max. di avviamenti <i>t</i>	15 1/h
Pausa min. tra un avviamento e l'altro <i>t</i>	3 min
Coppia di avviamento <i>M</i>	18,3 Nm
Momento d'inerzia di massa	0,0021 kg/m <sup>2</sup>
Alloggiamento del motore	2 cuscinetti a sfere a gola

#### Materiali

Materiale motore	1.4408, GX5CrNiMo19-11-2
Guarnizione statica	FKM
Albero del motore	1.4021, X20Cr13
Camera di tenuta	1.4408, GX5CrNiMo19-11-2
Guarnizione, lato fluido	SiC/SiC, Q1Q1VGG
Elica	1.4408, GX5CrNiMo19-11-2
Ruota principale	1.4571, X6CrNiMoTi17-12-2

\*peso massimo inc. accessori