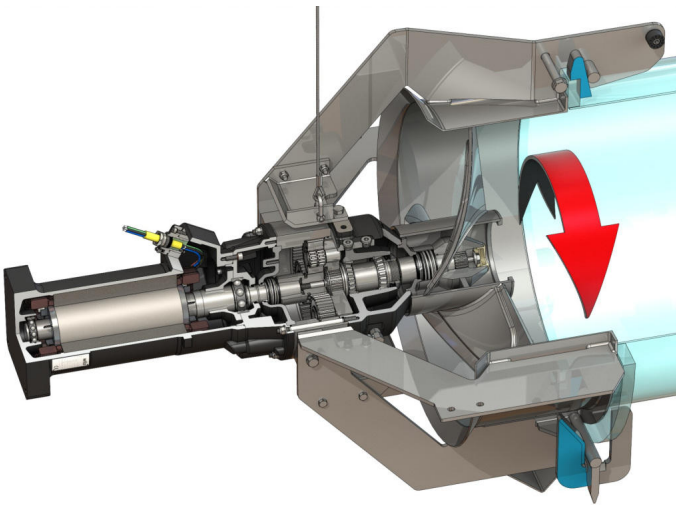


Pompë riqarkulluese

EMU RZP 80-2.23-6/22 S17



Njësia

Pesha neto afërisht <i>m</i>	415 kg
Mbrojtja kundër shpërthimit ATEX	opsionale
Mbrojtja kundër shpërthimit FM	opsionale
Mënyra e mbrojtjes Motori	IP68

Turbinë

Dizajni i turbinës	4-blade propeller with self-cleaning hub; clogging- and entwining-free
Diametri nominal i bucelës së turbinës <i>D_{nom}</i>	785 mm
Numri i rrotullimeve të turbinës <i>n</i>	230 1/min
Raporti i transmisionit	4,000

Sasitë dhe llojet e mbushjes

Mbushja Para-Foleja	Vaj transmisioni CLP220
Kapaciteti Para-Foleja <i>V</i>	2,00 l
Mbushja Foleja në mekanizëm	Vaj transmisioni CLP220
Kapaciteti Foleja në mekanizëm <i>V</i>	1,10 l
Mbushja Foleja e premistopit	Vajra të bardha
Kapaciteti Foleja e premistopit <i>V</i>	2,00 l

Motori/elektronika

Lloji i motorit	T 20-6/22R (Ex)
Dizajni i motorit	Motor i zhytur – me sipërfaqje të ftohur
Linja ushqyese	3~400 V, 50 Hz
Rryma nominale <i>I_N</i>	19,40 A
Rryma e nisjes – direkt <i>I_A</i>	97,00 A
Rryma e nisjes – Yll-trekëndësh <i>I_A</i>	33,00 A
Hyrja e fuqisë <i>P_{1 max}</i>	11,20 kW
Fuqia nominale e motorit <i>P₂</i>	9 kW
Numri rrotullimeve <i>n</i>	930 1/min
Klasa e efikasitetit të motorit	-
Efektivitet <i>η_M</i>	81,0 %
Faktori i fuqisë <i>cos φ</i>	0,83
Temperatura min. e lëngjeve <i>T_{min}</i>	3 °C
Temperatura maks. e lëngjeve <i>T_{max}</i>	40 °C
Thellësia maks. e zhytjes	20 m
Klasa e izolimit	H
Frekuenca maks. e takim-stakimeve <i>t</i>	15 1/h
pushimi në qark min. <i>t</i>	3 min
Momenti në nisje <i>M</i>	175 Nm
Momenti inercisë	0,0587 kg/m ²
Ruajtja e motorit	1 kushinetë me sfera me kanal, 1 kushinetë me kënd të dyfishtë të radhitur

Materiale

Materiali i motorit	5.1301, EN-GJL-250
Guarnicioni statik	FKM
Bosht motorik	1.4021, X20Cr13
Premistop mekanizëm-/Foleja e premistopit	SiC/SiC, Q1Q1VGG
Kuti e mekanizmit	5.1301, EN-GJL-250
Rrotë planetare	1.7131, 16MnCr5
Rrotë e zbrazët	1.5216, 17MnV6
Rrotë dielli	1.7131, 16MnCr5
Boshti i prodhimit	1.4462, X2CrNiMoN22-5-3
Premistop mekanizëm-/Foleja	FKM
Foleja e premistopit	5.1301, EN-GJL-250
Premistop në anën e lëngut	SiC/SiC, Q1Q1VGG
Kuti e mekanizmit	1.4571, X6CrNiMoTi17-12-2
Bucela e turbinës	1.4571, X6CrNiMoTi17-12-2
Turbinë	1.4571, X6CrNiMoTi17-12-2
Rrotë dielli	1.4571, X6CrNiMoTi17-12-2

Mekanizmi

Dizajni i mekanizmit	m 3.0 sipas DIN 780/P10 (ISO54); ingranazhet diellore dhe planetore ngurtë dhe me bazament, unaza e ingranazheve e shtyrë
Ruajtja e mekanizmit	3x2 kushineta gjilpëra (planetete), 2 kushineta me rrula (Bosht output)
Jetëgjatësi <i>L_{h10}</i>	100.000 orë operative, ISO 281

*pesha maksimale përfshi aksesorët