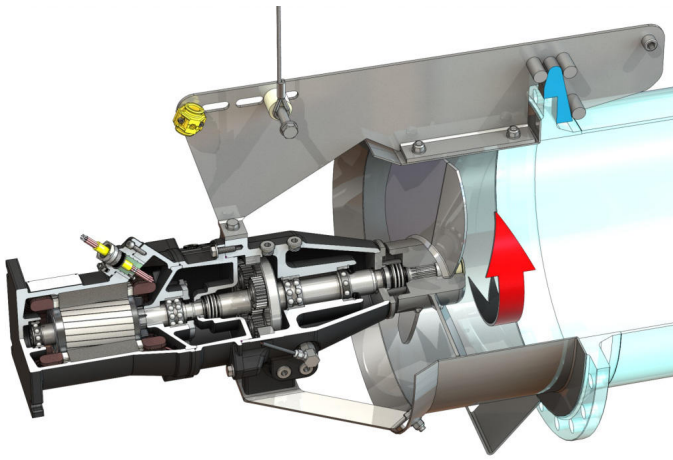


Pompë riqarkulluese

EMU RZP 50-3.29-4/12 S25



Njësia

Pesha neto afërisht <i>m</i>	145 kg
Mbrojtja kundër shpërthimit ATEX	opsionale
Mbrojtja kundër shpërthimit FM	opsionale
Mënyra e mbrojtjes Motori	IP68

Turbinë

Dizajni i turbinës	turbina me 3 krahë me bucela qendrore vetëpastruese; kthyer në të kundërt duke mënjeluar pështjellimin dhe bllokimin
Diametri nominal i bucelës së turbinës <i>D_{nom}</i>	480 mm
Numri i rrotullimeve të turbinës <i>n</i>	290 1/min
Raporti i transmisionit	4,900

Sasitë dhe llojet e mbushjes

Mbushja Para-Foleja	Vaj transmisioni CLP220
Kapaciteti Para-Foleja <i>V</i>	1,20 l
Mbushja Foleja në mekanizëm	Vaj transmisioni CLP220
Kapaciteti Foleja në mekanizëm <i>V</i>	0,50 l
Mbushja Foleja e premistopit	Vajra të bardha
Kapaciteti Foleja e premistopit <i>V</i>	1,10 l

Motori/elektronika

Lloji i motorit	T 17-4/12R (Ex)
Dizajni i motorit	Motor i zhytur – me sipërfaqje të ftohur
Linja ushqyese	3~400 V, 50 Hz
Rryma nominale <i>I_N</i>	9,40 A
Rryma e nisjes – direkt <i>I_A</i>	47,00 A
Rryma e nisjes – Yll-trekëndësh <i>I_A</i>	16,00 A
Hyrja e fuqisë <i>P_{1 max}</i>	5,80 kW
Fuqia nominale e motorit <i>P₂</i>	4,5 kW
Numri rrotullimeve <i>n</i>	1405 1/min
Klasa e efikasitetit të motorit	-
Efektivitet <i>η_M</i>	78,0 %
Faktori i fuqisë <i>cos φ</i>	0,89
Temperatura min. e lëngjeve <i>T_{min}</i>	3 °C
Temperatura maks. e lëngjeve <i>T_{max}</i>	40 °C
Thellësia maks. e zhytjes	20 m
Klasa e izolimit	H
Frekuenca maks. e takim-stakimeve <i>t</i>	15 1/h
pushimi në qark min. <i>t</i>	3 min
Momenti në nisje <i>M</i>	67 Nm
Momenti inercisë	0,0108 kg/m ²
Ruajtja e motorit	1 kushinetë me sfera me kanal, 1 kushinetë me kënd të dyfishtë të radhitur

Materiale

Materiali i motorit	5.1301, EN-GJL-250
Guarnicioni statik	FKM
Bosht motorik	1.4021, X20Cr13
Premistop mekanizëm-/Foleja e premistopit	SiC/SiC, Q1Q1VGG
Kuti e mekanizmit	5.1301, EN-GJL-250
Rrotë planetare	1.7131, 16MnCr5
Rrotë e zbrazët	1.5216, 17MnV6
Rrotë dielli	1.7131, 16MnCr5
Boshti i prodhimit	1.4462, X2CrNiMoN22-5-3
Premistop mekanizëm-/Foleja	FKM
Foleja e premistopit	5.1301, EN-GJL-250
Premistop në anën e lëngut	SiC/SiC, Q1Q1VGG
Kuti e mekanizmit	1.4571, X6CrNiMoTi17-12-2
Bucela e turbinës	1.4571, X6CrNiMoTi17-12-2
Turbinë	1.4571, X6CrNiMoTi17-12-2
Rrotë dielli	1.4571, X6CrNiMoTi17-12-2

Mekanizmi

Dizajni i mekanizmit	m 2.0 sipas DIN 780/P10 (ISO54); ingranazhet diellore dhe planetore ngurtë dhe me bazament, unaza e ingranazheve e shtyrë
Ruajtja e mekanizmit	3 kushineta me gjilpëra (planete), 1 kushinetë me kënd të dyfishtë të radhitur dhe 1 kushinetë me sfera me kanal (Bosht output)
Jetëgjatësi <i>L_{h10}</i>	100.000 orë operative, ISO 281

*pesha maksimale përfshi aksesorët