

## Wilo-Initial JET System



sv Monterings- och skötselinstruktioner

Fig. 1

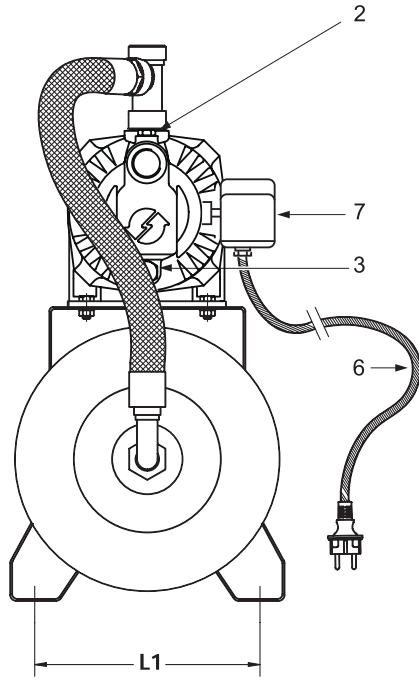


Fig. 2

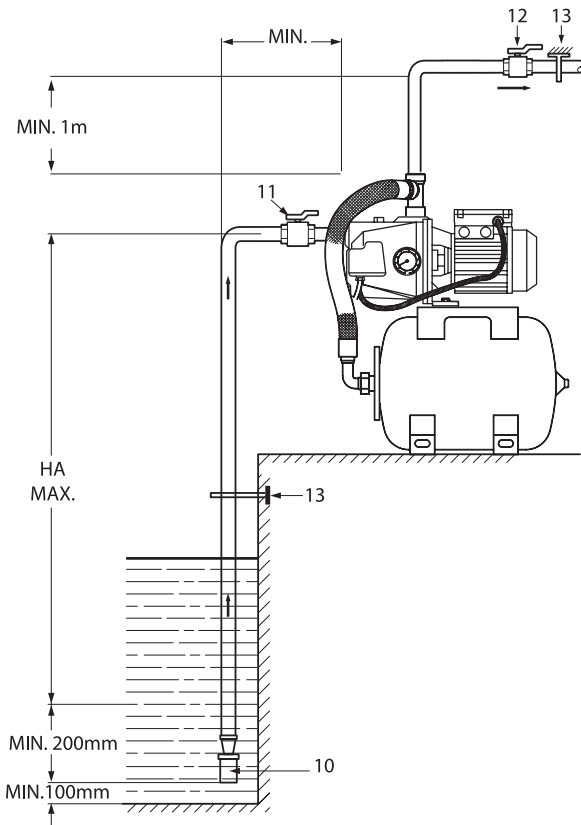


Fig. 3

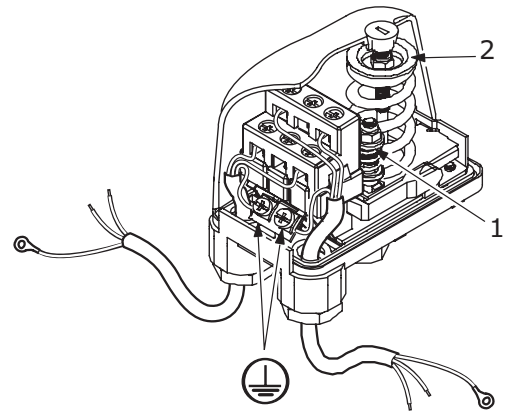
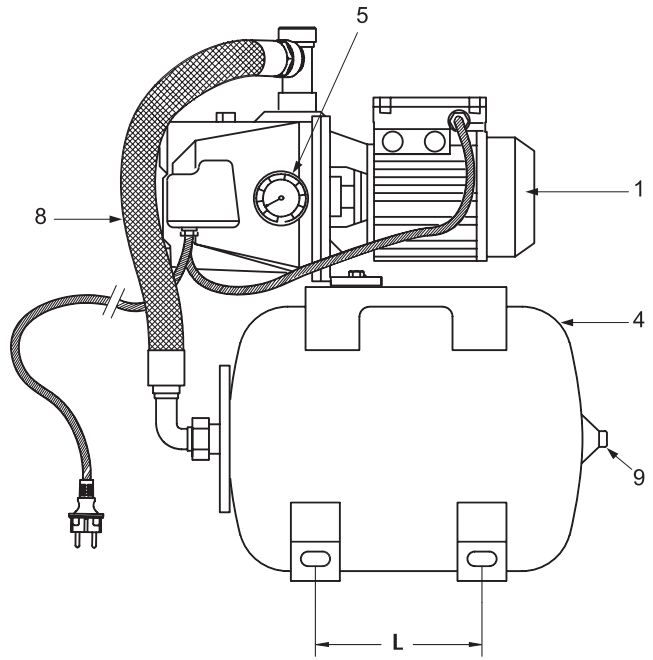
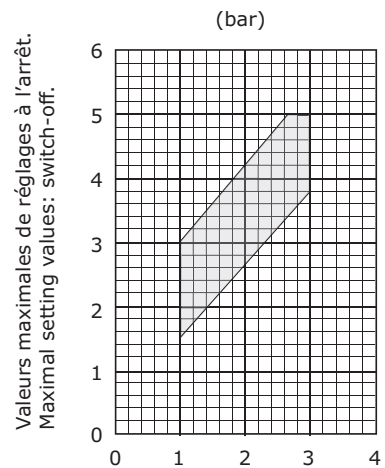


Fig. 4



Valeurs minimales de réglages au démarrage  
Minimal setting values: switch-on.



## 1. Allmän information

### 1.1 Om detta dokument

Språket i originalskötselansvisningen är franska. Alla andra språk i denna anvisning är översättningar av originalet.

Monterings- och skötselansvisningen är en del av produkten. Den ska alltid finnas tillgänglig i närheten av produkten. Att dessa anvisningar följs noggrant är en förutsättning för riktig användning och drift av produkten.

Monterings- och skötselansvisningen motsvarar produktens utförande och de säkerhetsstandarder som gäller vid tidpunkten för tryckning.

## 2. Säkerhet

I anvisningarna finns viktig information för installation, drift och underhåll av produkten. Installatören och ansvarig fackpersonal/driftansvarig person måste därför läsa igenom anvisningarna före installation och idrifttagning.

Förutom de allmänna säkerhetsföreskrifterna i säkerhetsavsnittet måste de särskilda säkerhetsinstruktionerna i de följande avsnitten märkta med varningssymboler följas.

### 2.1 Symboler och varningsord som används i skötselansvisningen

#### Symboler:



Allmän varningssymbol.



Fara på grund av elektrisk spänning.



OBS: ....

#### Varningstext:

**FARA! Situation med överhängande fara.**

**Kan leda till svåra skador eller livsfara om situationen inte undviks.**

**VARNING! Risk för (svåra) skador. "Varning" innebär att (svåra) personskador kan inträffa om säkerhetsanvisningarna inte följs.**

**FÖRSIKTIGHET! Risk för skador på produkten/ installationen. "Observera" innebär att produktskador kan inträffa om säkerhetsanvisningarna inte följs.**

OBS: Praktiska anvisningar om hantering av produkten. Gör användaren uppmärksam på eventuella svårigheter. Information som visas direkt på produkten, som t.ex.

- rotationsriktningsspil,
- identifieringar för kopplingar,
- namnskylt,
- varningsmärken måste följas och bevaras i läsbart skick.

### 2.2 Personalkompetens

Personal som sköter installation, manövrering och underhåll ska vara kvalificerade att utföra detta arbete. Personalens ansvarsområden, uppdragsbeskrivning och övervakning ska säkerställas av driftansvarig. Personal som inte har de erforderliga kunskaperna måste utbildas. Detta kan vid behov göras genom produkttillverkaren på uppdrag av driftansvarige.

### 2.3 Risker om säkerhetsanvisningarna inte följs

Om säkerhetsanvisningarna inte följs kan det leda till skador på personer, miljön eller produkten/ anläggningen. Vid försummelse av säkerhetsanvisningarna ogiltigförklaras alla skadeståndsanspråk.

I synnerhet kan försummelse av säkerhetsanvisningarna innebära följande risker:

- personskador på grund av elektriska, mekaniska eller bakteriologiska orsaker,
- miljöskador på grund av läckage av farliga ämnen,
- materiella skador,
- fel i viktiga produkt- eller anläggningsfunktioner,
- fel i föreskrivna underhålls- och reparationsmetoder.

### 2.4 Arbeta säkerhetsmedvetet

Säkerhetsanvisningarna i denna monterings- och skötselansvisning, gällande nationella föreskrifter om förebyggande av olyckor samt den driftansvariges eventuella interna arbets-, drifts- och säkerhetsanvisningar måste observeras.

### 2.5 Säkerhetsanvisningar för driftansvarig

Utrustningen får inte användas av personer (inklusive barn) med begränsad fysisk, sensorisk eller mental förmåga. Detta gäller även personer som saknar erfarenhet av denna utrustning eller inte vet hur den fungerar. I sådana fall ska handhavandet ske under överseende av en person som ansvarar för säkerheten och som kan ge instruktioner om hur utrustningen fungerar. Se till att inga barn leker med utrustningen.

- Om varma eller kalla komponenter på produkten/ anläggningen leder till risker måste dessa på plats skyddas mot beröring.
- Beröringsskydd för rörliga komponenter (t.ex. koppling) får inte tas bort medan produkten är i drift.
- Läckage (t.ex. från axeltätning) av farliga medier (t.ex. explosiva, giftiga, varma) måste avledas så att inga faror uppstår för personer eller miljön. Nationella lagar måste följas.
- Mycket brandfarliga material ska alltid hållas på säkert avstånd från produkten.
- Risker till följd av elektricitet måste elimineras. Lokala direktiv och allmänna standarder [t.ex. IEC, VDE etc.] samt föreskrifter från lokala energiförsörjningsföretag måste iakttas.

## 2.6 Säkerhetsanvisningar för installations- och underhållsarbeten

Den driftansvarige ska se till att installation och underhåll utförs av auktoriserad och kvalificerad personal som noggrant studerat skötselanvisningen.

Arbeten på produkten/anläggningen får endast utföras under driftstopp. De tillvägagångssätt för urdrifttagning av produkten/anläggningen som beskrivs i monterings- och skötselanvisningen måste följas.

Omedelbart när arbetena har avslutats måste alla säkerhets- och skyddsanordningar monteras eller tas i funktion igen.

## 2.7 Egenmäktig förändring av produkt och reservdelstillverkning

Egenmäktig förändring av produkt och reservdelstillverkning leder till att produktens/personalens säkerhet utsätts för risk och tillverkarens säkerhetsförsäkringar upphör att gälla.

Ändringar i produkten får endast utföras med tillverkarens medgivande. För säkerhetens skull ska endast originalreservdelar som är godkända av tillverkaren användas. Användning av andra delar innebär att vi fritas från allt ansvar för vad detta kan medföra.

## 2.8 Felaktig användning

Produktens driftsäkerhet kan endast garanteras om den används enligt avsnitt 4 i monterings- och skötselanvisningen. De gränsvärden som anges i katalogen eller databladet får aldrig varken över- eller underskridas.

## 3. Transport och tillfällig lagring

När du tar emot materialet ska du kontrollera att det inte har uppstått några skador under transporten. Vid leveransskador ska du vidta alla nödvändiga åtgärder med speditören inom den tillåtna tiden.



**FÖRSIKTIGT!** Yttre påverkan kan orsaka skador.

Om det levererade materialet ska installeras vid ett senare tillfälle ska det förvaras på en torr plats och skyddas från stötar och annan yttre påverkan (fukt, frost etc.).

## 4. Produkt och tillbehör

### 4.1 Användningsområde

Vattensystemet för hushåll är utvecklat för att trycksätta ett vattensystem med för lågt eller utan tryck. För normala hushåll.

Vattenförsörjning och matning från brunnar, vattendrag eller tankar.

## 4.2 Tekniska data

Max. flödes hastighet	Se namnskyt
Max. uppföringshöjd	7 m
Temperaturområde	+ 5 till 35 °C
Max. omgivnings-temperatur	40 °C
Anslutningar insugning/utmatning	G1"
Nätspänning	1~230 V, ± 10 % (50Hz)
Inställningsområde för start-/stoppptryck på pumpen	3-4-19 = 1.4 / 2.8 bar 4-4-50 = 1.6 / 3.2 bar

## 4.3 Beskrivning (fig. 1, 2)

- 1 - Pump
  - 2 - Påfyllningsplugg
  - 3 - Tömningsplugg
  - 4 - Membrantryckkär
  - 5 - Manometer
  - 6 - Elkabel med kontakt
  - 7 - Tryckkontaktor
  - 8 - Anslutnings slang pump/membrantryckkär
  - 9 - Tryckventil
- HA- Maximal sughöjd  
(se tekniska data)

### Tillbehör (tillval)

- 10 - Fotventil med sil  
(max. öppningsbredd 1 mm)
- 11 - Sugventil
- 12 - Utloppsventil
- 13 - Rörstöd

## 4.4 Motorskydd

Överhettningsskydd på motorn integrerat i lindningen. Automatisk återställning.

## 4.5 Torrkörningsskydd

Vi rekommenderar skydd med en lämplig anordning (flottörbrytare, tryckvakt, kontrollbox).

## 4.6 Driftprincip

Pumpen matar in vatten i ett membrantryckkär och komprimerar luften i kärlet. När max. inställt tryck är uppnått stannar pumpen. Luften trycker på membranet och trycker in vattnet i ledningen när en kran öppnas. När vattnet flödar till kranen sjunker trycket i kärlet tills min. tryck är uppnått. Pumpen startar för att fylla på membrantryckkärlet igen. Tryckkontaktorn (pos. 7) automatiserar driften av vattensystemet i hushållet. Trycket kan läsas av på tryckmätaren. Eftersom det finns ett vattenlager i membrantryckkärlet kan vattenkranen användas utan att pumpen arbetar.

## 5. Installation och elektrisk anslutning

### 5.1 Uppställningsplats

Vattensystemet för hushåll måste installeras på en skyddad plats eller i ett rum som är lätt åtkomligt, har normal ventilering och är skyddat mot frost.

## 5.2 Installation

Installera systemet på ett jämt och vågrätt golv eller på ett betongfundament med hjälp av ankarbultar.

Placera ett isolerande material (kork eller förstärkt gummi) under betongfundamentet för att förhindra bulleröverföring.

TYP	L	L1
JET System 4-4-50	230	305
JET System 3-4-19	182	220

## 5.3 Hydraulanslutningar

### Vattenförsörjning

- Med en armerad slang, spirallindning eller ett rör.
- Vatten som används till hushåll får tas från:
  - en brunn, pumpens max. sughöjd måste tas med i beräkningarna,
  - en lagringstank.
- Det är viktigt att det finns en fotventil till silen om källan är en brunn eller ett vattendrag.
- Sugledningens diameter får aldrig vara mindre än pumpens. Begränsa den horisontala längden på sugledningen och undvik allt som orsakar reducerad sughöjd (midjor, krökar, etc.).
- Sugledningen får inte ha några luftläckor. Använd stöd med kragar för fasta ledningar så att ledningarnas vikt inte bärs upp enbart av pumpen.

### Vattenfördelning

- Med  $\varnothing$  1" – 26/34 gängade rör anslutna till mässingskopplingen på pumpens utlopp.
- Täta rören noggrant med lämpliga produkter.



**FÖRSIKTIGT!** Tänk på att installationsplatsens höjd och pumpmediets temperatur kan reducera pumpens sughöjd.

Höjd över havet	Sughöjdsförlust	Temperatur	Sughöjdsförlust
0 m	0 m vattenpelare	20 °C	0,20 m vattenpelare
500 m	0,60 m vattenpelare	30 °C	0,40 m vattenpelare
1 000 m	1,15 m vattenpelare	40 °C	0,70 m vattenpelare
1 500 m	1,70 m vattenpelare		
2 000 m	2,20 m vattenpelare		
2 500 m	2,65 m vattenpelare		
3 000 m	3,20 m vattenpelare		



**FÖRSIKTIGT!** Installera ventiler (90 grader vridning eller liknande) på både sugröret och utloppsröret så att det går att separera installationen från vattensystemet vid justeringar eller andra arbeten (fig. 1, pos. 11, 12).

## 5.4 Elektrisk anslutning



**FARA!** Anslutningar och kontroller ska genomföras av en behörig elektriker, i överensstämmelse med lokala standarder.

### Strömförsörjning

Enfas 230 V: anslut med kabel (H07RN-F eller likvärdig) och normal kontakt (fig. 1, pos. 6).

## GLÖM INTE ATT ANSLUTA JORDEN.



**FARA!** Ett anslutningsfel skadar motorn. Elkabeln får aldrig komma i direkt kontakt med ledningen eller med pumpen. Dessutom krävs ett komplett fuktskydd.

## 6. Idrifttagande



**FÖRSIKTIGT!** Systemet får aldrig köras torrt, inte ens en kort stund.

### 6.1 Tanktryck

Kontrollera tanktrycket och justera vid behov med hjälp av tankventilen (fig. 1, pos. 9). Trycket måste vara 0,3 bar mindre än pumpens starttryck.

### 6.2 Påfyllning och avluftning

#### Pump under tryck

- Stäng utloppsventilen.
- Skruva loss och ta bort påfyllningspluggen.
- Öppna sugventilen gradvis och fortsätt att fylla på pumpen helt via påfyllningsanslutningen.
- Skruva tillbaka påfyllningspluggen efter att vatten har runnit ut och all luft är borta.

#### Pump i sugläge

- Det räcker med en fyllning för att prima pumpen.
- Öppna utloppsventilen (pos. 12).
- Öppna sugventilen (pos. 11).
- Skruva loss och ta bort påfyllningspluggen (pos. 2).
- Sätt en tratt i påfyllningen och fyll pumpen sakta tills den är helt full.
- Påfyllningen är klar när vatten flödar ut och pumpen är helt avluftad.
- Skruva fast pluggarna igen.

### 6.3 Justera tryckkontaktorn (fig. 3, 4)

Tryckkontaktorn justeras på fabriken. Men den går att efterjustera.

Tillvägagångssätt:

- Skruva ut muttern (pos. 1) till inställningsskruven för tryckskillnad.
- Justera pumpens inkopplingstryck på muttern (pos. 2).
- Justera inställningsskruven för tryckskillnad (pos. 1) för att uppnå pumpens dynamiska tryck.



OBS: Valet av inkopplings- och frånkopplingspunkter måste bara kompatibelt med kontaktorns arbetsområde (fig. 4).

## 7. Underhåll

- Motorlagren är smörjda för hela sin livslängd.
- Den mekaniska tätningen kräver inget underhåll under drift.
- Vid längre driftstopp eller frost måste den tömmas via bottenpluggen.



**FÖRSIKTIGT!** Fyll på pumpen före återstart. Låt inte pumpen köras mer än ett par minuter med stängd utloppsventil.

## 8. Fel, orsaker, åtgärder



**FARA! Stäng AV systemet innan du genomför några arbeten på det!**

Fel	Orsaker	Åtgärder
Pumpen startar inte	Ingen ström	Kontrollera strömmen på motorplintarna
	Motorsäkringen har aktiverats	Demontera och byt ut de skadade delarna på motorn
Det är svårt att prima pumpen	Silen är inte nedsänkt	Sänk ned silen (min. 20 cm)
	Pumphuset är inte fyllt	Fyll på pumpen
	Luft kommer in i sugledningen	Kontrollera tätningarna på sugledningen och anslutningarna
	Fotventilen med silen är inte stängd	Rengör ventilen
	Silen på sugsidan är blockerad	Rengör silen
	För hög sughöjd	Kontrollera sughöjden (max. 7 m) och ändra installationen
Pumpen arbetar men det är inget flöde	De interna delar är blockerade av främmande föremål	Demontera pumpen och rengör den
	Sugledningen är blockerad	Rengör alla rör
	Luft kommer in i sugledningen	Kontrollera tätheten i hela rörledningen till pumpen och dra fast lösa tätningar
	Inget vatten i pumpen	Prima igen. Kontrollera att bottenventilen är tät
	Sugtrycket är för lågt, detta åtföljs vanligtvis av kavitationsbuller	Reducerad eller för stor sughöjd
	Försörjningsspänningen till motorn är för låg	Kontrollera spänningen på motorns plintar och ledarnas kabelarea
	Utloppsventilen är stängd	Kontrollera ventilen och öppna den
Otilräckligt tryck i systemet	Utloppsventilen är delvis öppen	Öppna den progressivt tills den är helt öppen
	Mycket reducerad sughöjd	Kontrollera sughöjden
	Sugledningen är delvis blockerad	Kontrollera och rengör ledningen
	Motorn kommer inte upp i normal hastighet (främmande föremål, felaktig elanslutning, felaktig axialitet på motorn)	Demontera pumpen och åtgärda problemet
Flödet är oregelbundet	Sughöjden (HA) är för hög	Läs om installationsvillkoren i denna anvisning
	Sugledningens diameter är mindre än pumpens	Läs om installationsvillkoren i denna anvisning
	Silen och sugledningen är delvis blockerade	Ta bort och rengör
Pumpen vibrerar	Dåligt fixerad på ramen	Kontrollera muttrarna på pinnbultarna och dra fast dem
	Pumpen blockeras av främmande föremål	Demontera pumpen och rengör den
Onormal överhettning av motorn	Pumpen blockeras av främmande föremål	Demontera pumpen och rengör den
	Felaktig spänningsförsörjning	Kontrollera att spänningen på anslutningen är inom normala toleranser
Motorsäkringen är aktiverad	För hög omgivningstemperatur	Säkerställ tillräcklig ventilation runt enheten. Skydda enheten och montera den så att den inte utsätts för direkt solljus. Motorn är konstruerad för att köras i en omgivningstemperatur på upp till + 40 °C.
	Spänningen är för låg	Kontrollera strömmen med en amperemeter eller ställ in strömmen enligt motorns märkplåt
	En fas är avbruten	Kontrollera anslutningarna på nätkabeln

## 9. Reservdelar

Alla reservdelar måste beställas via Wilos kundtjänst.

Ange alla data som står på typskylten vid varje beställning. Då undviker du frågor och felaktiga beställningar.

## 10. Skrotning

### Information om insamling av använda el- eller elektronikprodukter.

Dessa produkter måste hanteras och återvinnas korrekt för att undvika miljöskador och hälsofaror.



### **OBS: De får inte slängas i vanligt hushållsavfall!**

Inom den europeiska unionen kan denna symbol finnas på produkten, emballaget eller följdhandlingarna. Det betyder att berörda el- och elektronikprodukter inte får slängas i hushållssoporna.

För en korrekt behandling, återvinning och hantering av berörda produkter ska följande punkter beaktas:

- Dessa produkter ska endast lämnas till certifierade insamlingsställen.
- Beakta lokalt gällande föreskrifter!

Information om korrekt hantering kan finnas vid lokala återvinningscentraler, närmaste avfallshanteringsställe eller hos återförsäljaren där produkten köptes.

Ytterligare information om återvinning finns på [www.wilo-recycling.com](http://www.wilo-recycling.com).

**Med reservation för tekniska ändringar!**

















# wilo



Local contact at  
[www.wilo.com/contact](http://www.wilo.com/contact)

Pioneering for You

WILO SE  
Wilopark 1  
D-44263 Dortmund  
Germany  
T +49(0)231 4102-0  
F +49(0)231 4102-7363  
[wilo@wilo.com](mailto:wilo@wilo.com)  
[www.wilo.com](http://www.wilo.com)