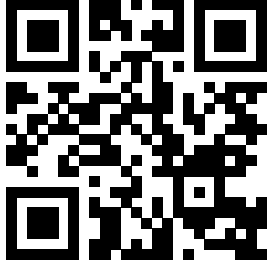


## Wilo-SiBoost Smart... Wilo-SiBoost2.0 Smart...



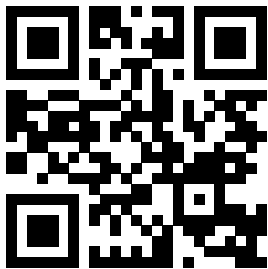
pl Instrukcja montażu i obsługi



SiBoost2.0 Smart Helix VE  
<https://qr.wilo.com/495>



SiBoost Smart Helix VE  
<https://qr.wilo.com/676>



SiBoost Smart MWISE  
<https://qr.wilo.com/625>

Fig. 1a

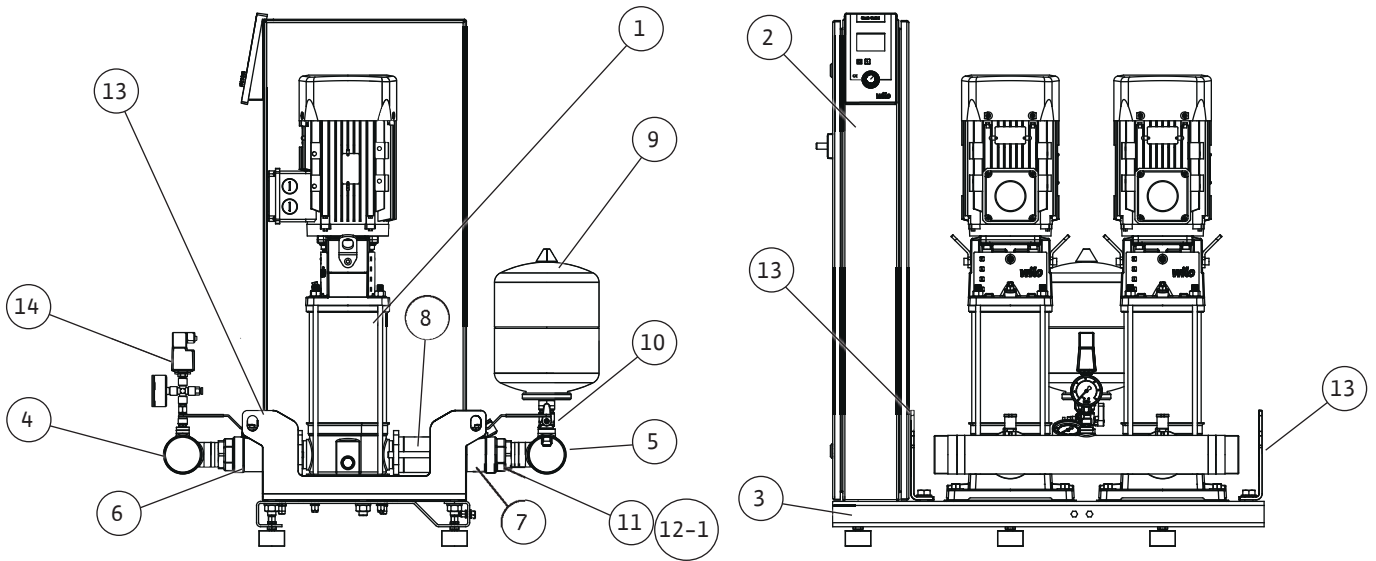


Fig. 1b

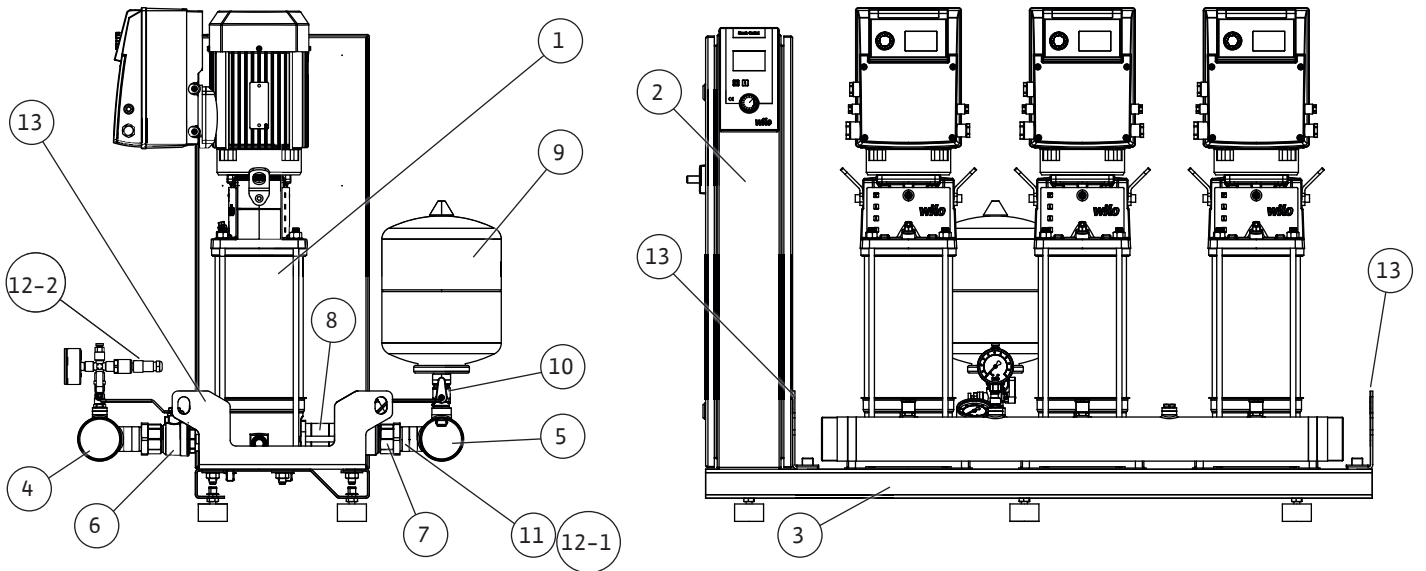


Fig. 1c

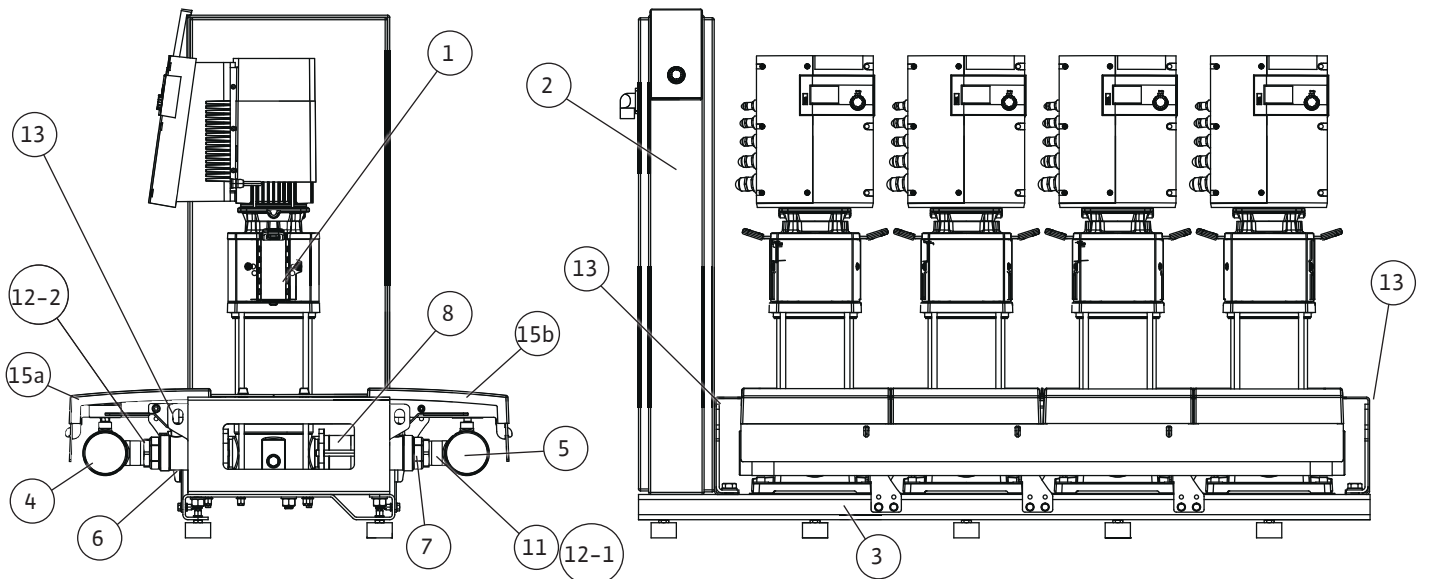


Fig. 1d

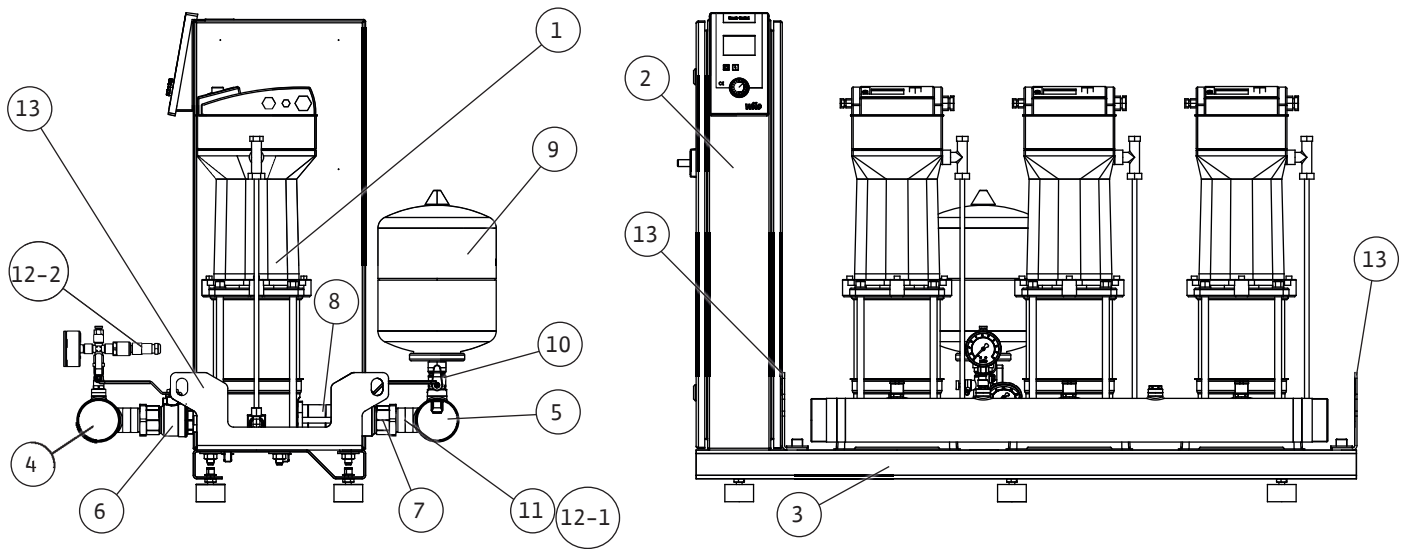


Fig. 1e

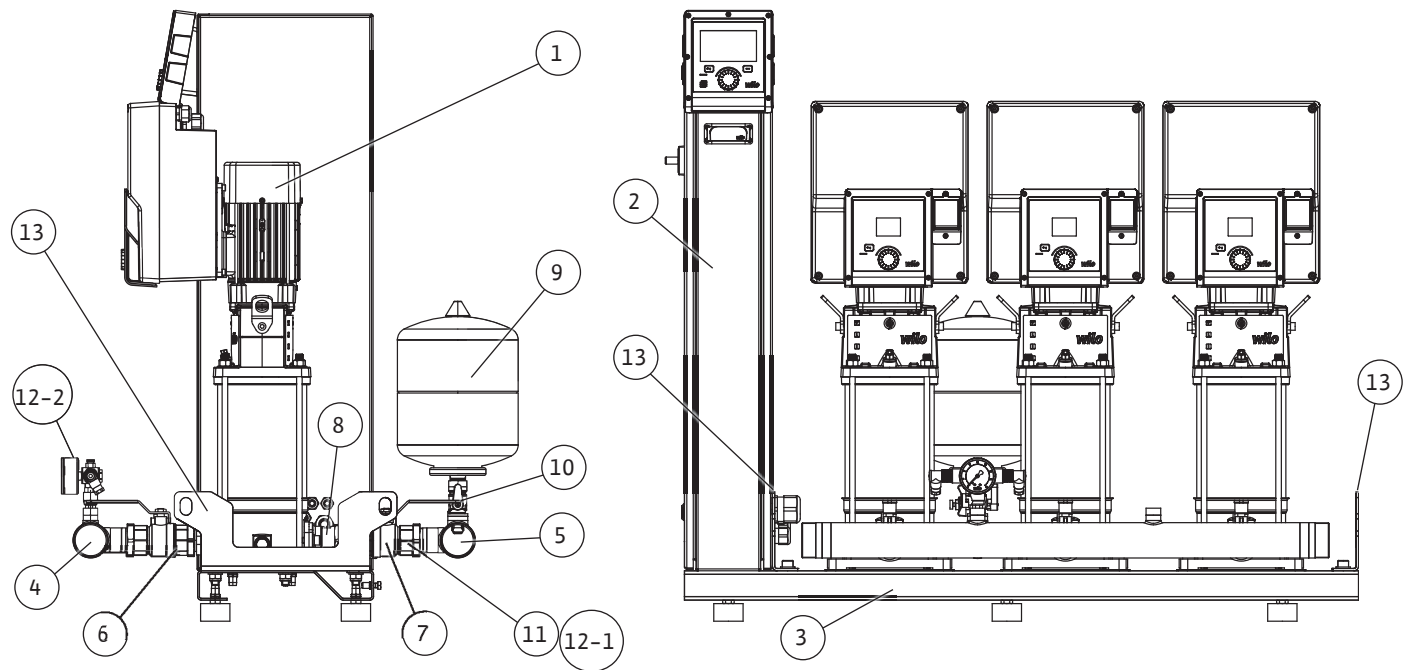


Fig. 2a

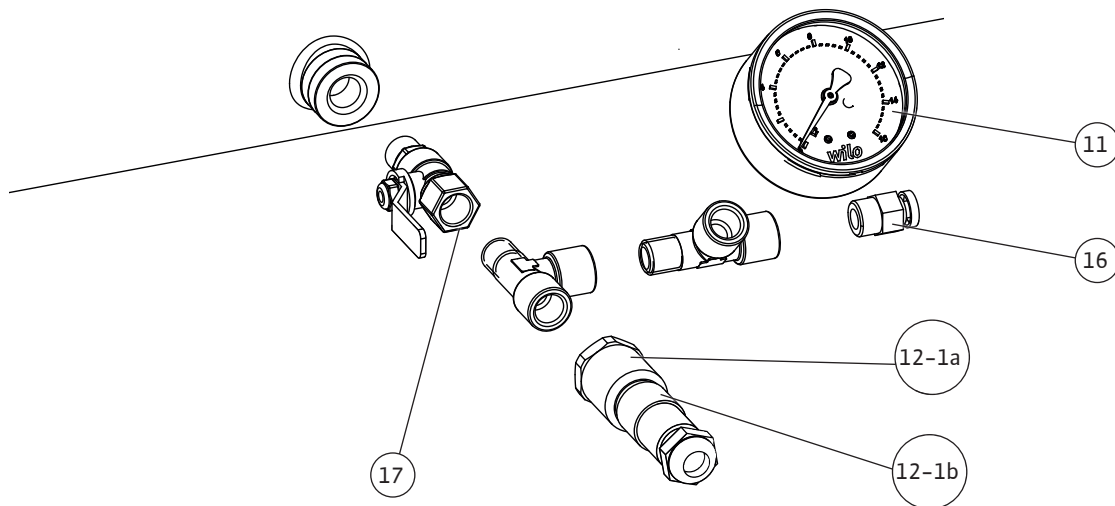
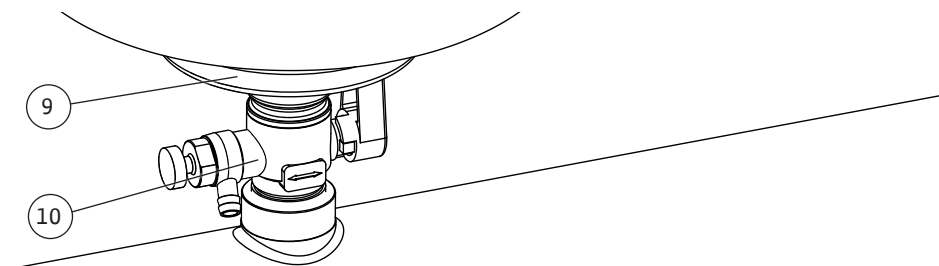
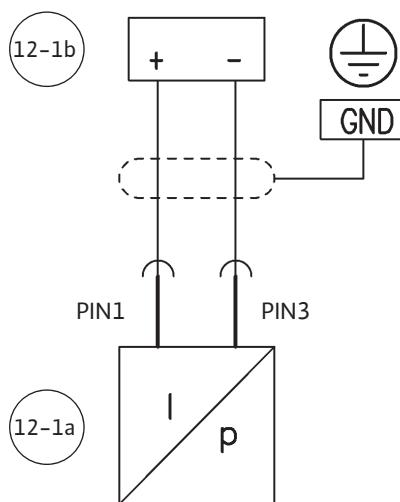
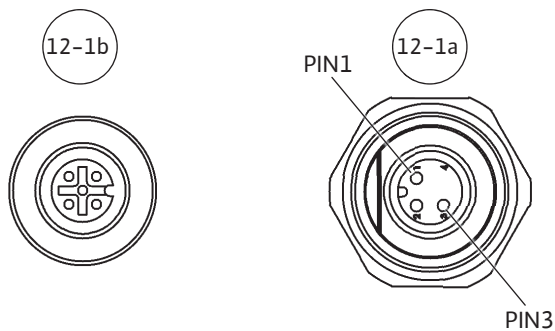
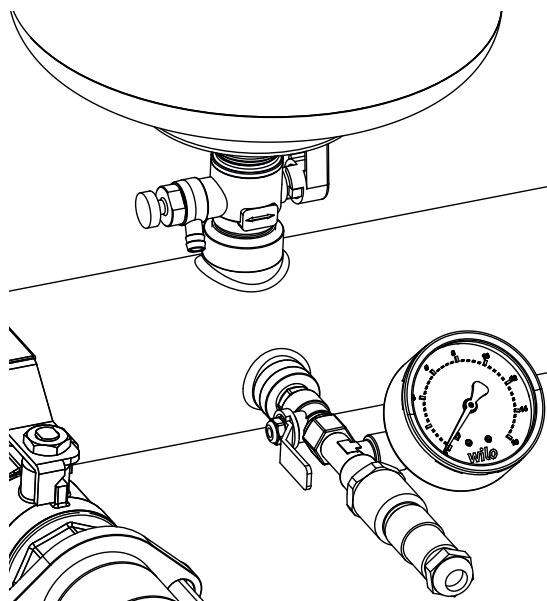


Fig. 2b

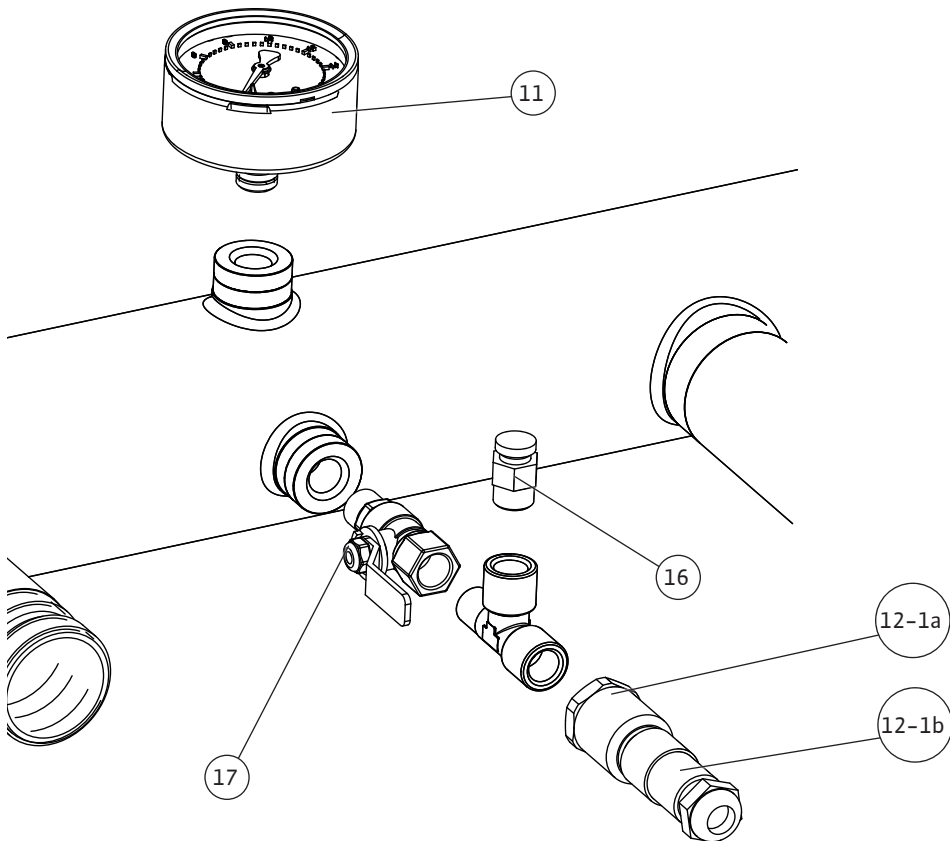
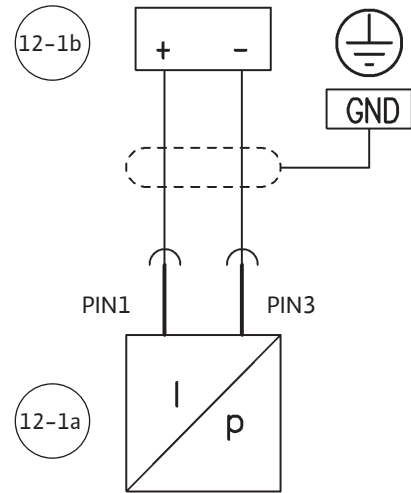
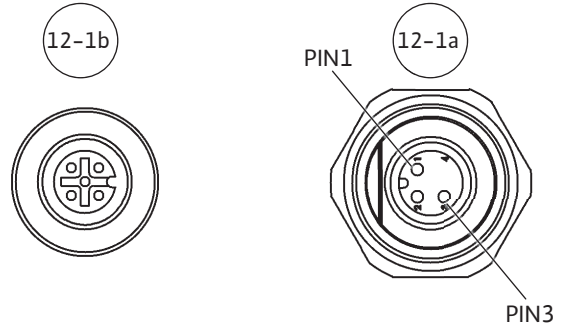
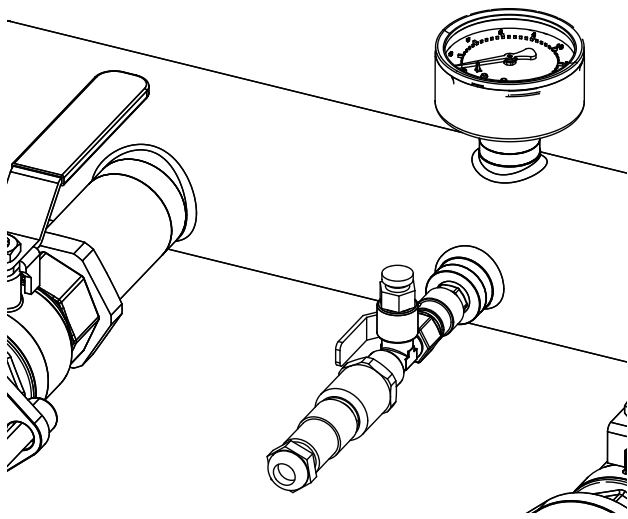


Fig. 2c

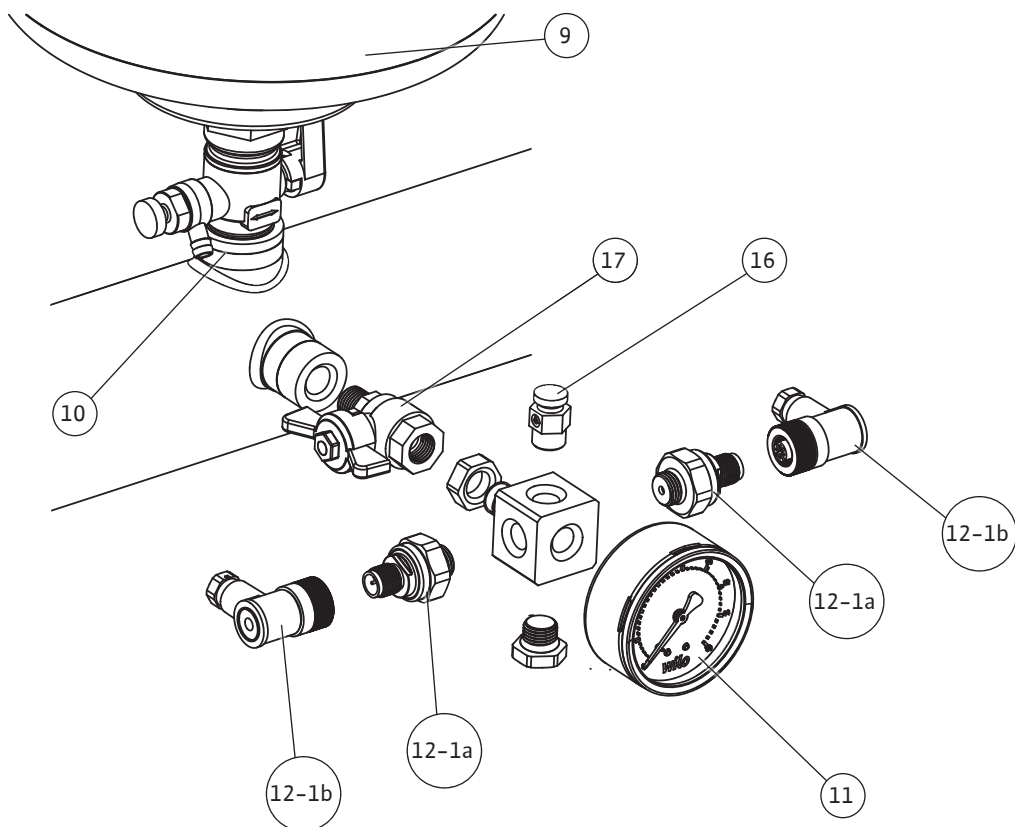
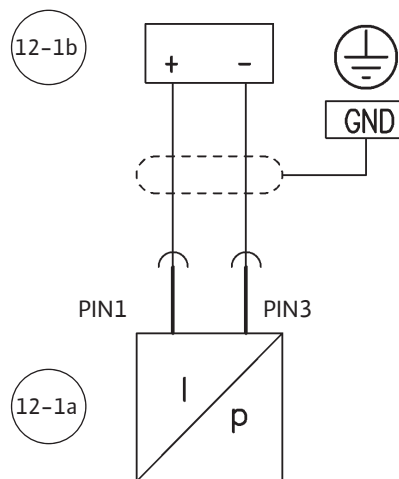
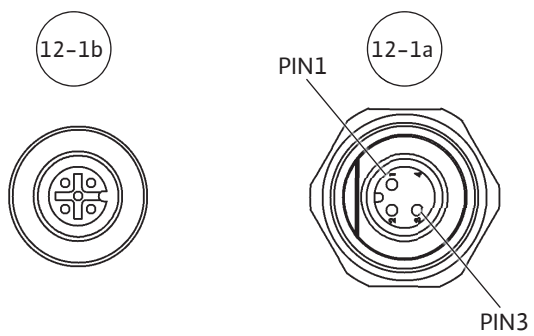
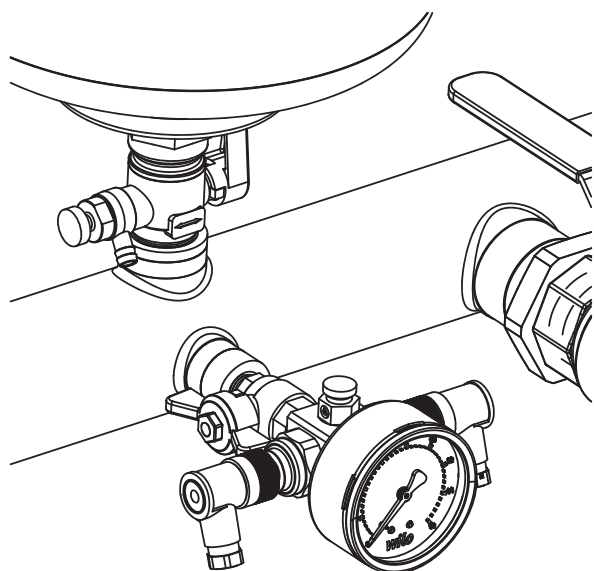


Fig. 3

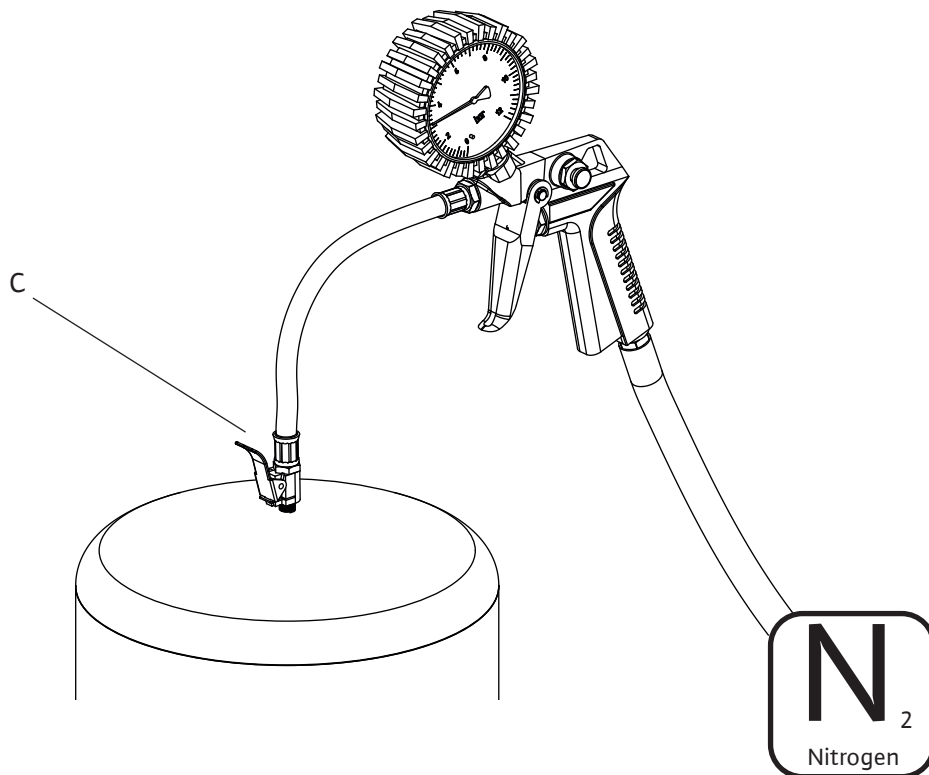
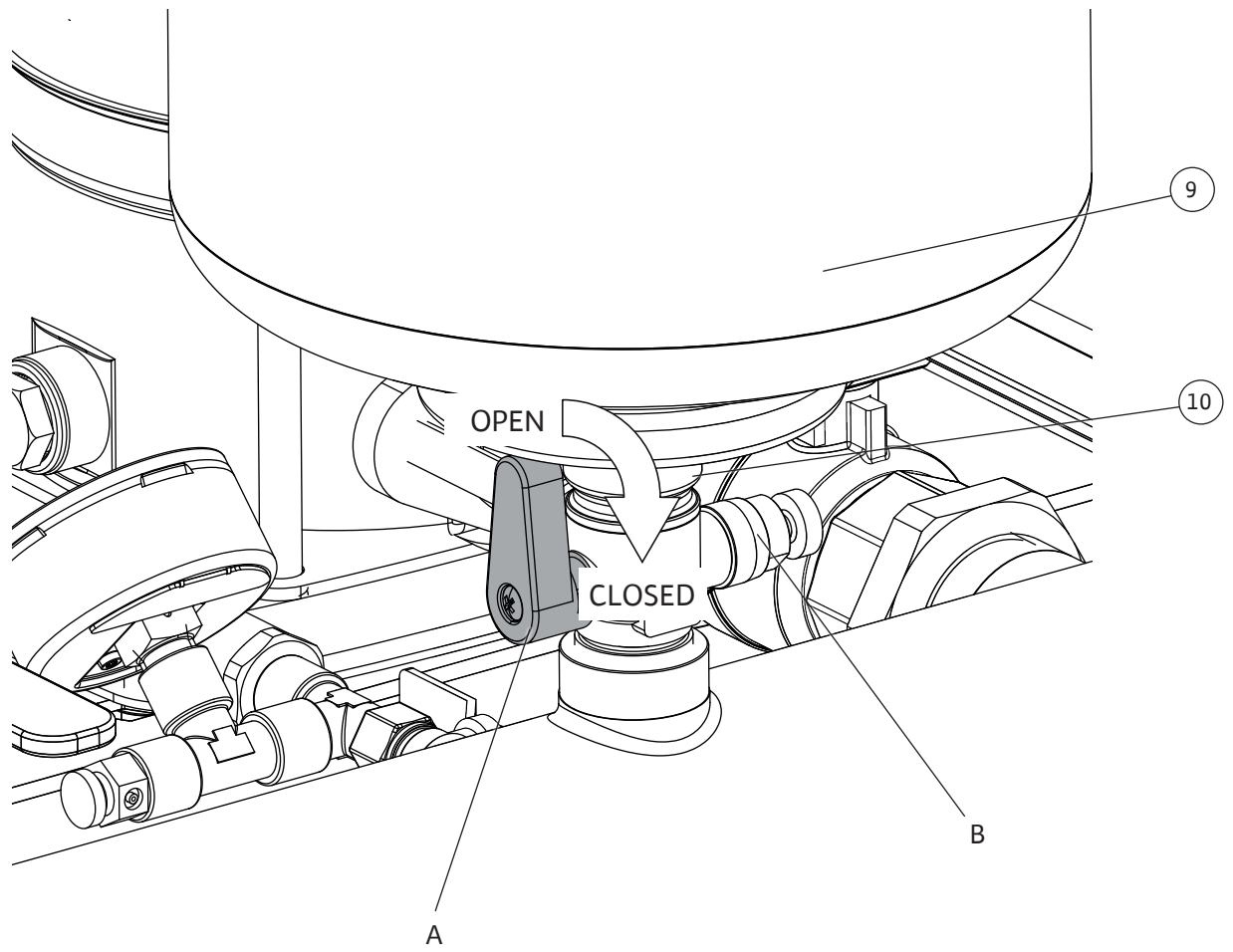




Fig. 4

## Hinweis / advice / attention / atención

Stickstoffdruck entsprechend der Tabelle / Nitrogen pressure according to the table  
 Pression d'azote conformément au tableau / Presión del nitrógeno según la tabla

**PE [bar]** Einschaltdruck / starting pressure / Pression de démarrage / Comenzar la presión

**PN<sub>2</sub> [bar]** Stickstoffdruck / Nitrogen pressure / Pression d'azote / Presión del nitrógeno

PE	2	2,5	3	3,5	4	4,5	5	5,5	6	6,5	7	7,5
PN <sub>2</sub>	1,8	2,3	2,8	3,2	3,7	4,2	4,7	5,2	5,7	6,1	6,6	7,1

PE	8	8,5	9	9,5	10	10,5	11	11,5	12	12,5	13	13,5
PN <sub>2</sub>	7,5	8	8,5	9	9,5	10	10,5	11	11,5	12	12,5	13

1bar = 100000Pa = 0,1MPa = 0,1N/mm<sup>2</sup> = 10200kp/m<sup>2</sup> = 1,02kp/cm<sup>2</sup>(at) = 0,987atm = 750Torr = 10,2mWs

Stickstoffmessung ohne Wasser / Nitrogen measurement without water /

Mesure d'azote sans l'eau / Medida del nitrógeno sin el agua

**Achtung: Nur Stickstoff einfüllen / Note: Only fill in nitrogen /**

**Respect : Seulement l'azote remplir / Nota: Completar solamente el nitrógeno**

Fig. 5

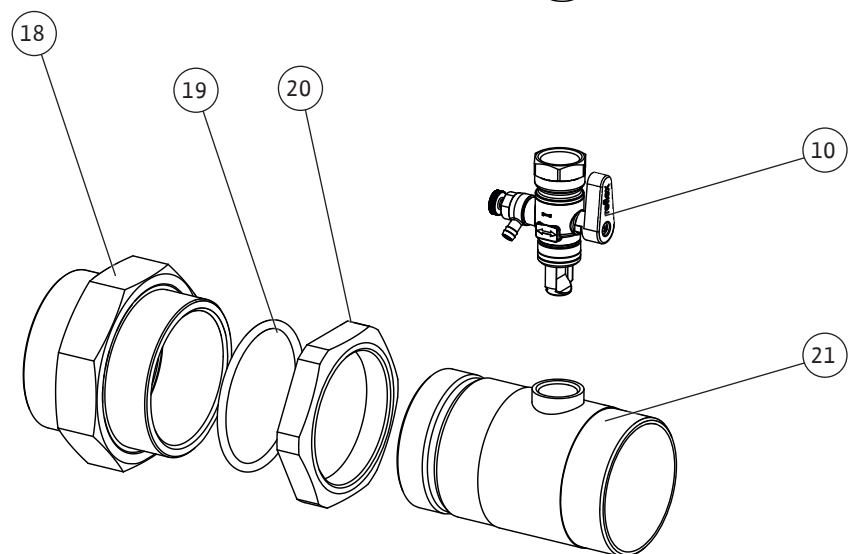
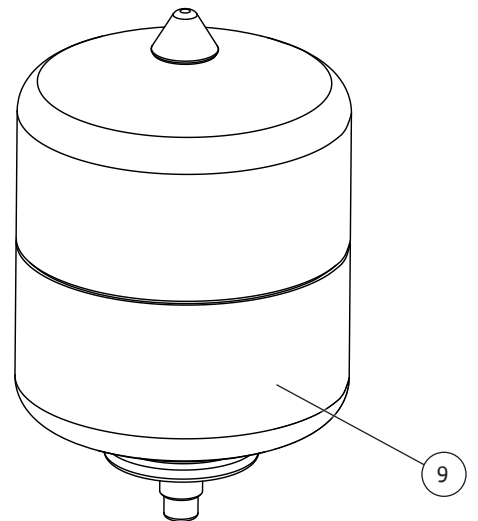
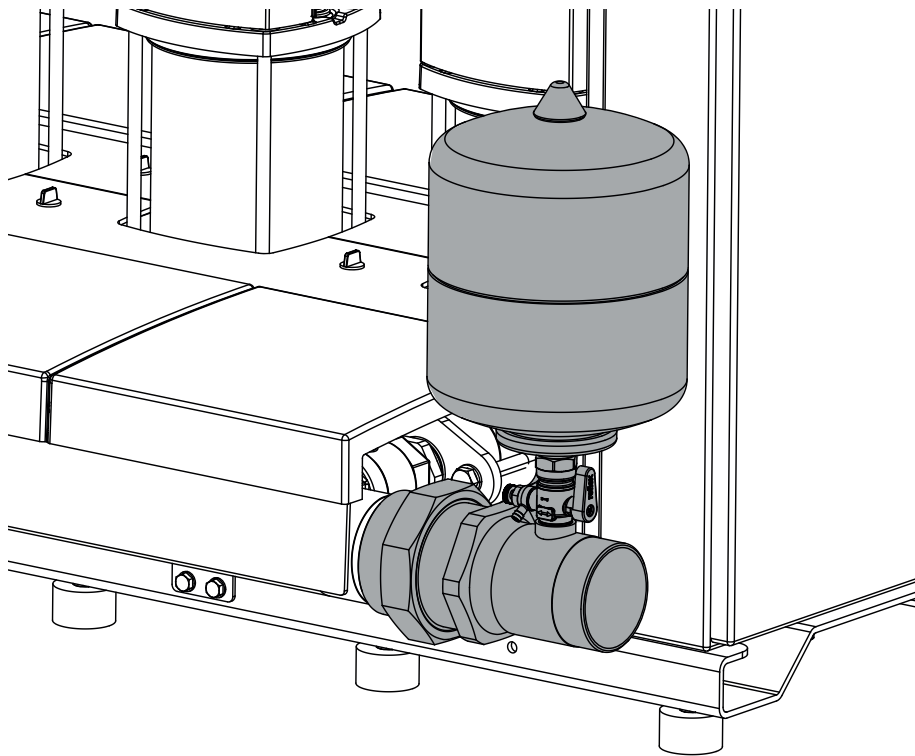


Fig. 6a

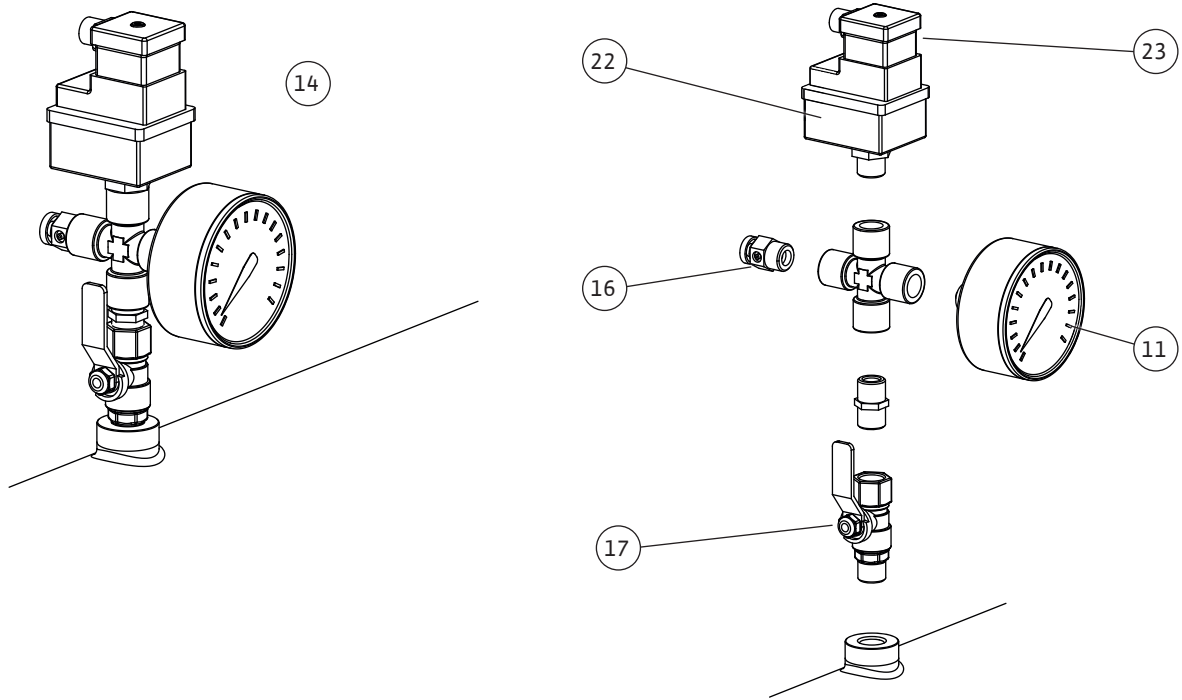


Fig. 6c

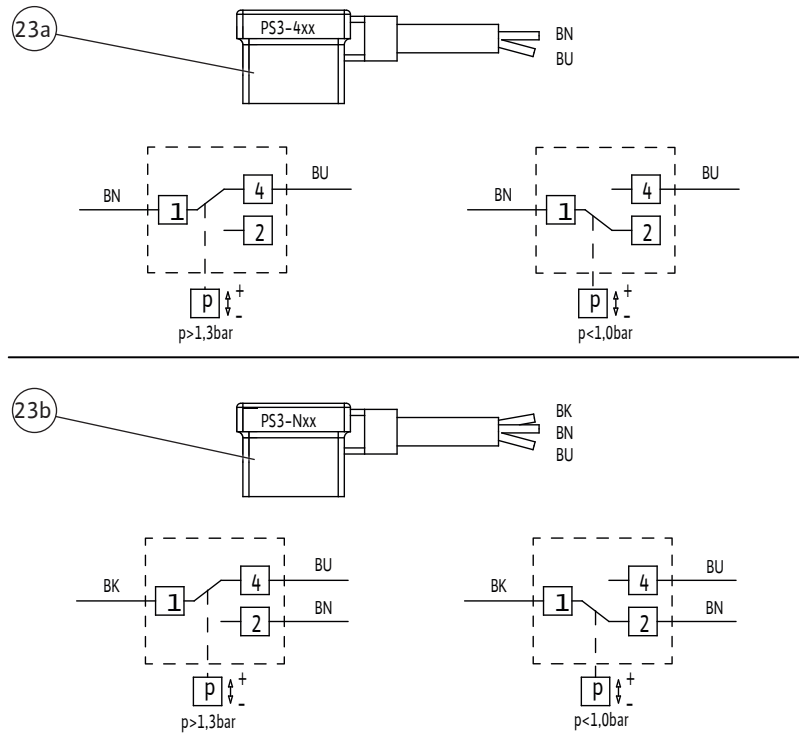
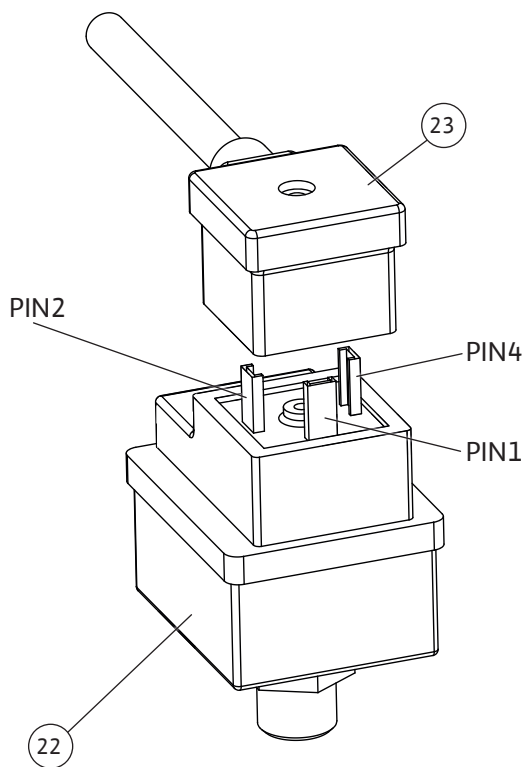


Fig. 6d

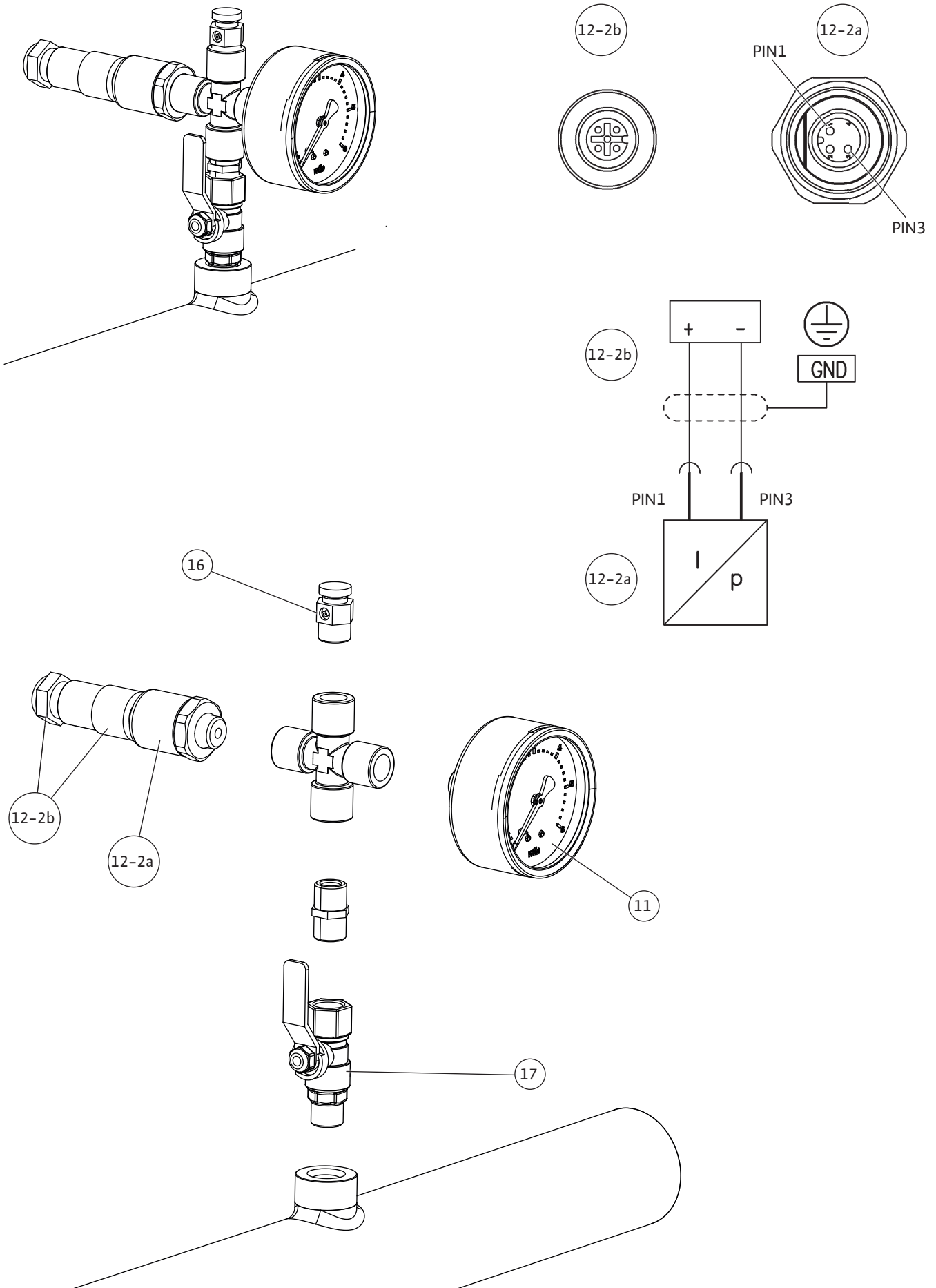


Fig. 6e

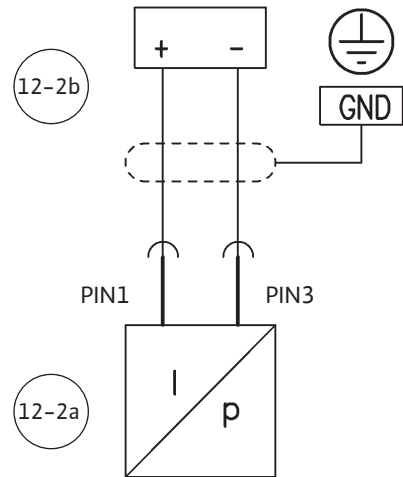
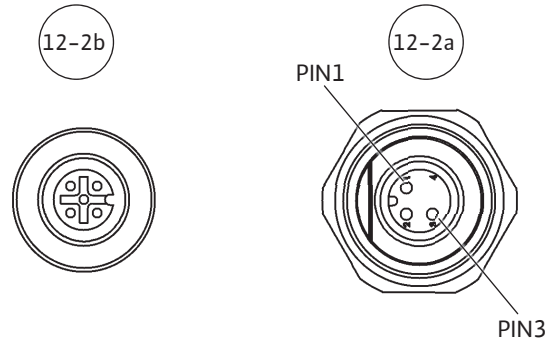
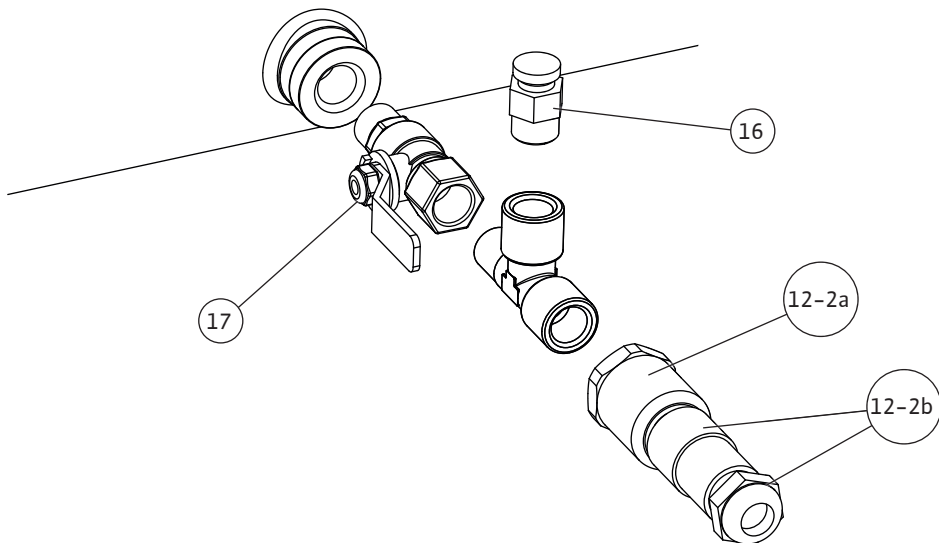
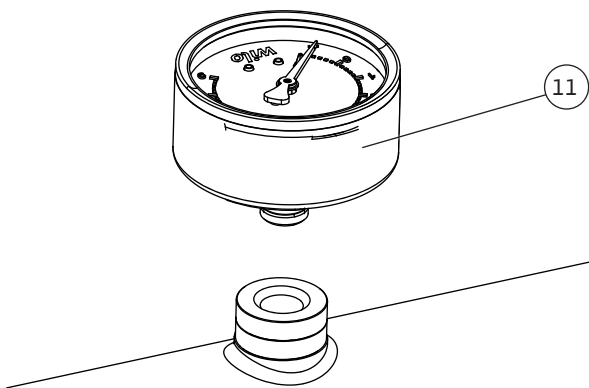
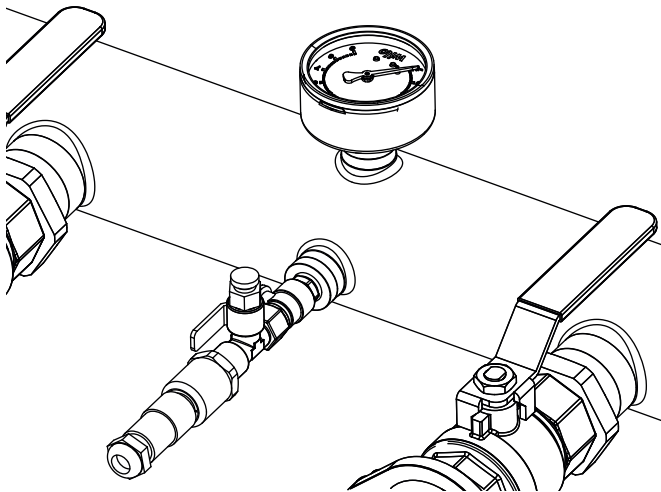


Fig. 6f

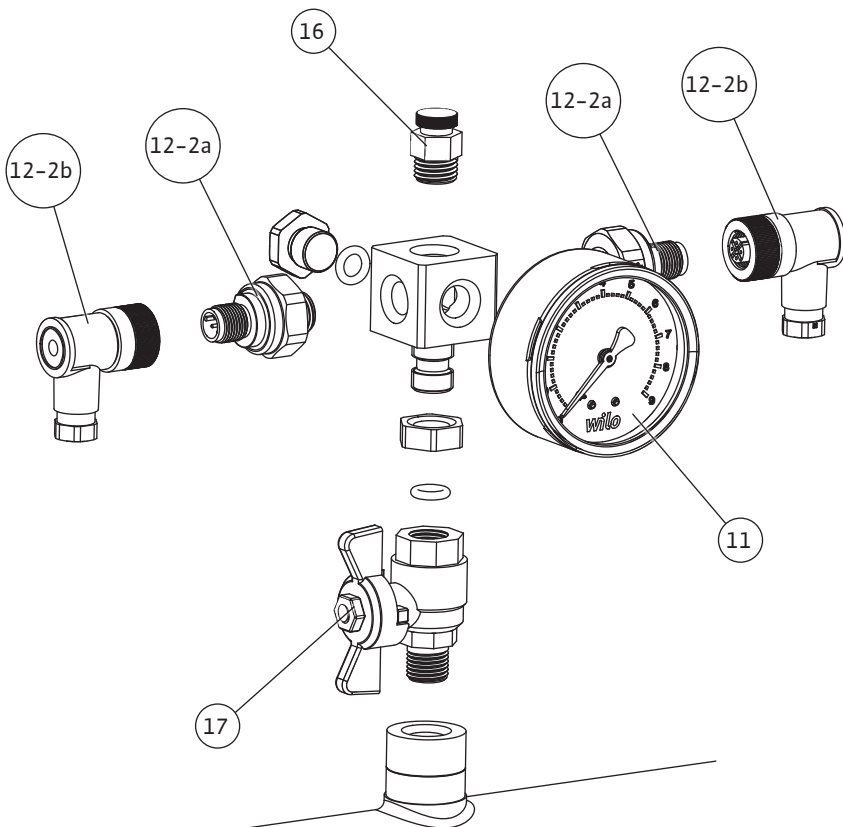
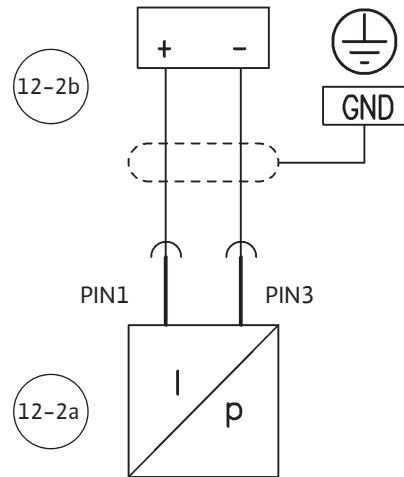
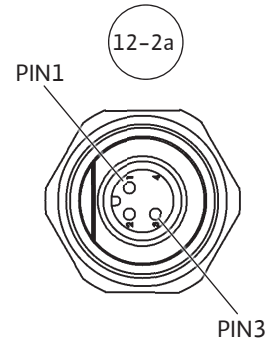
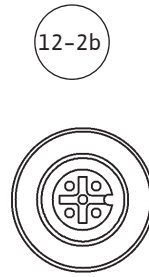
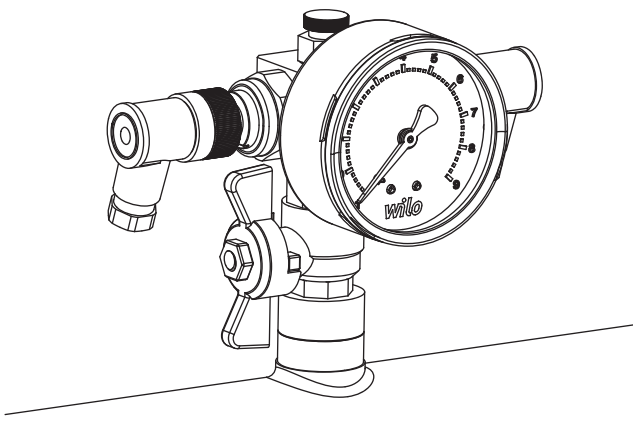


Fig. 7

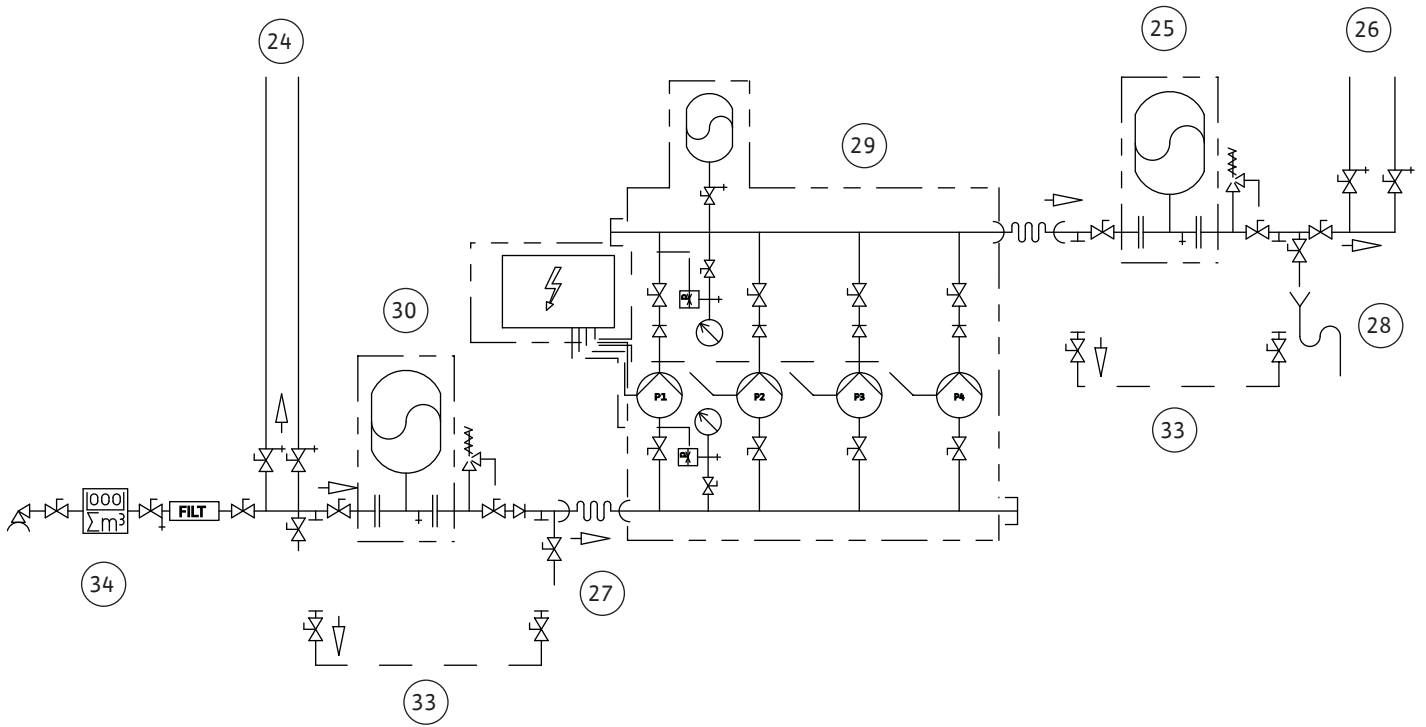


Fig. 8

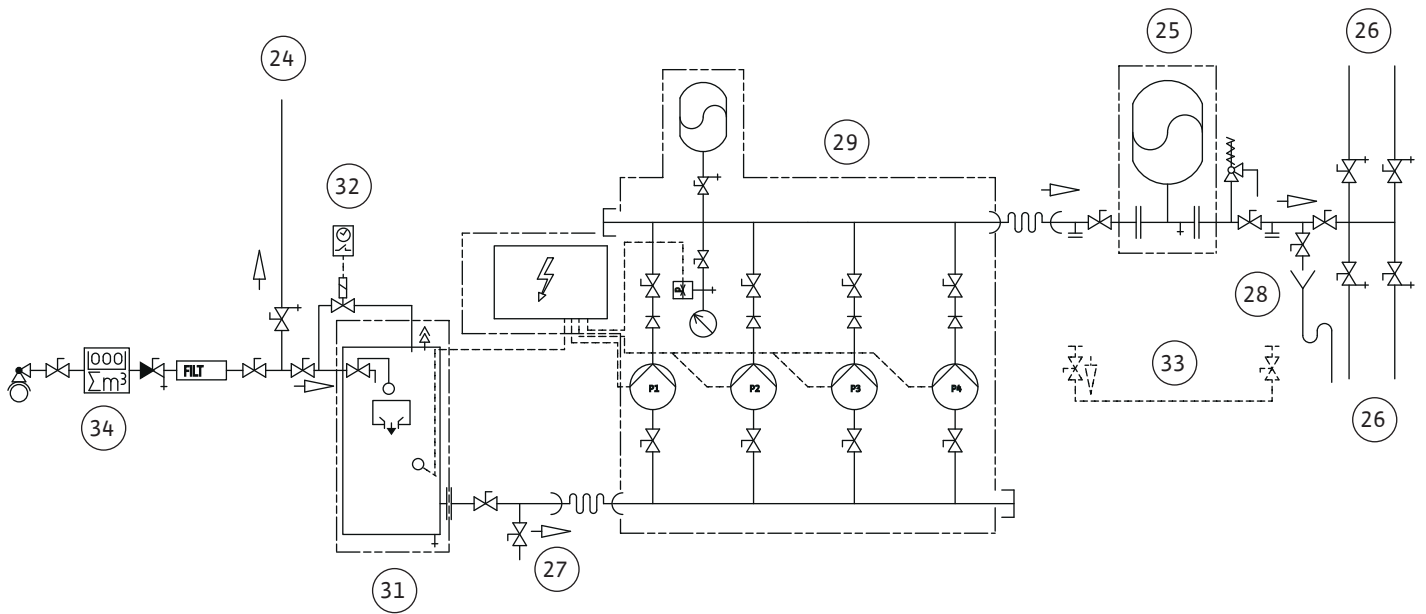


Fig. 9

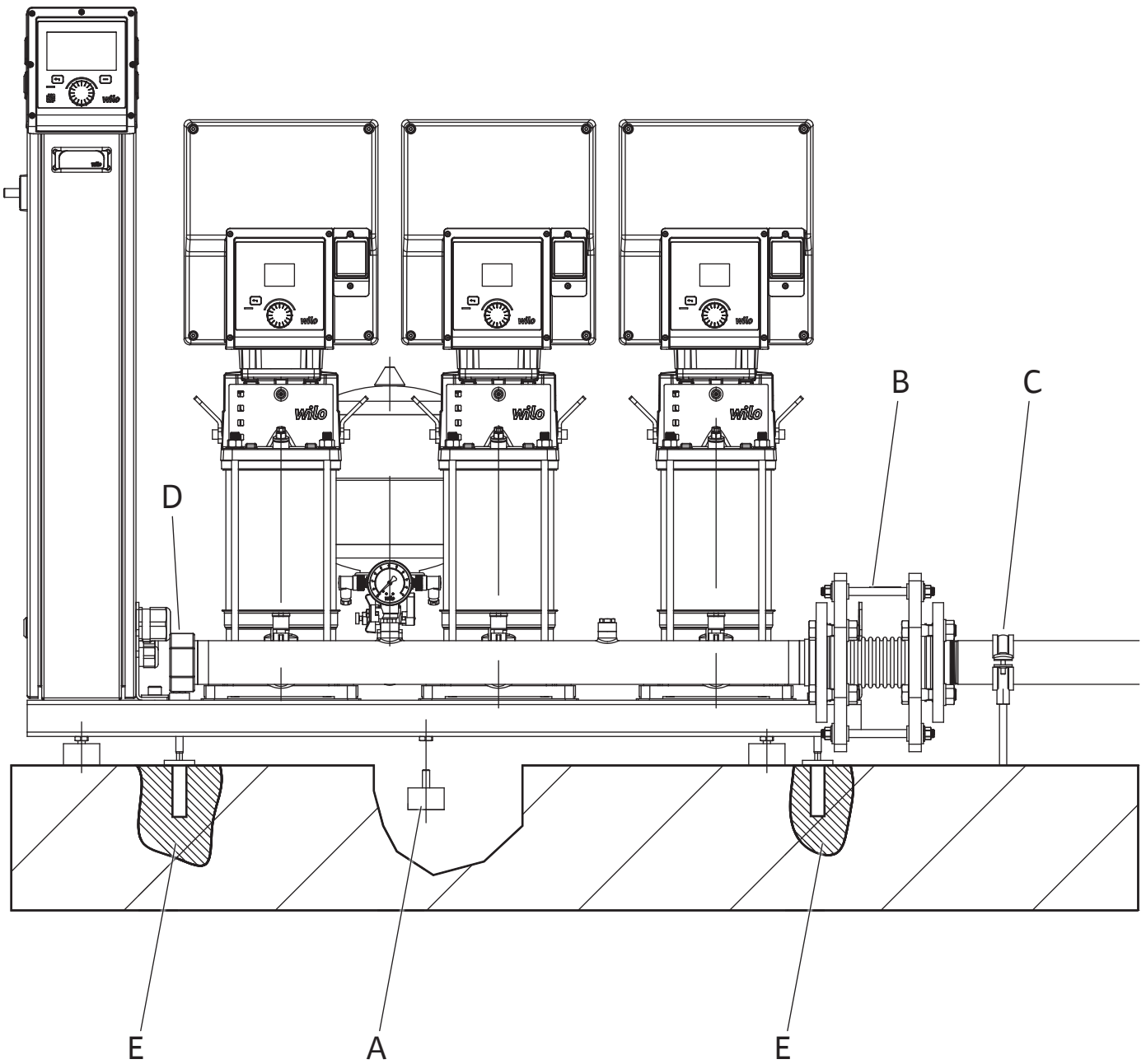




Fig. 10

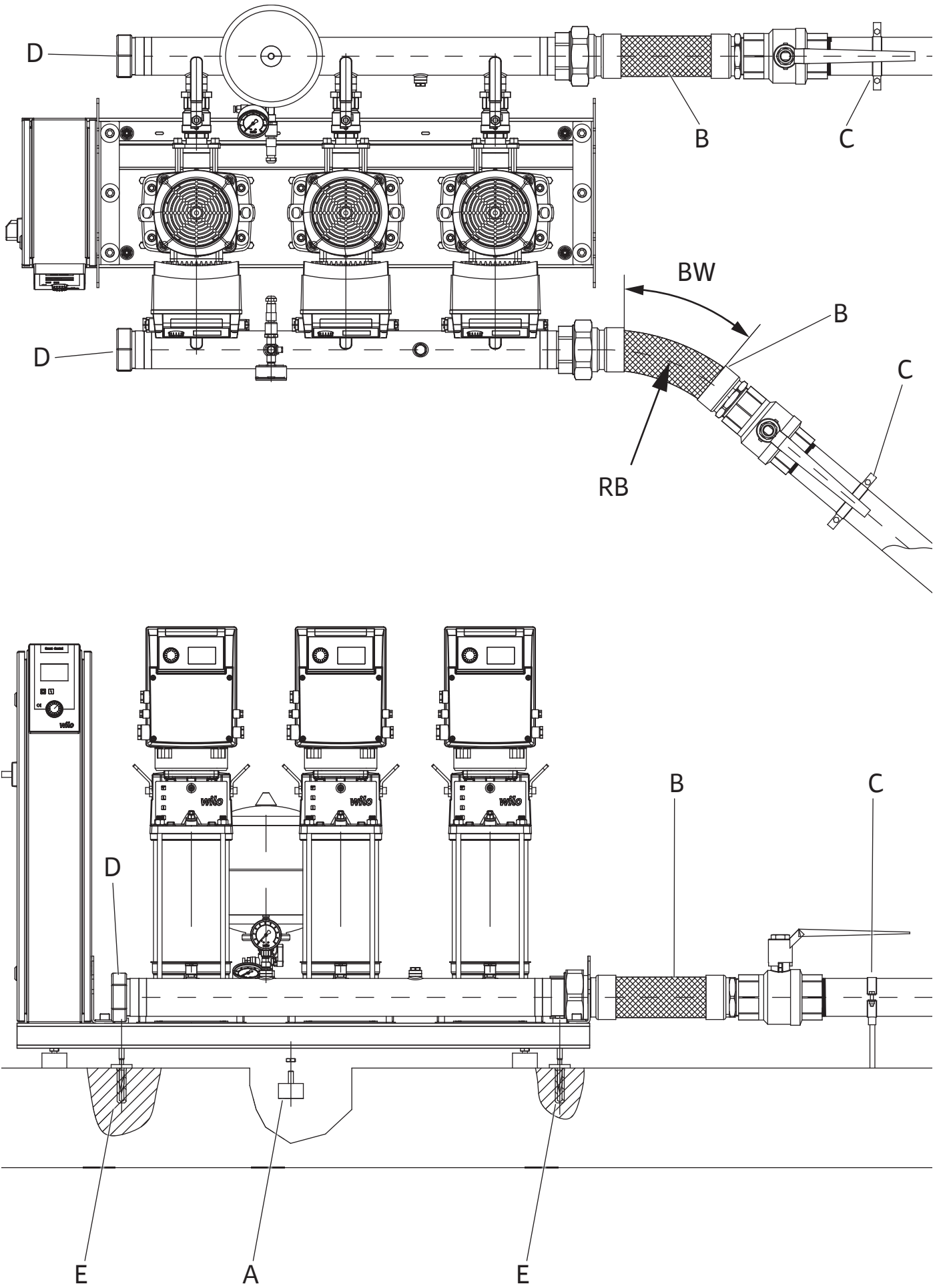


Fig. 11a

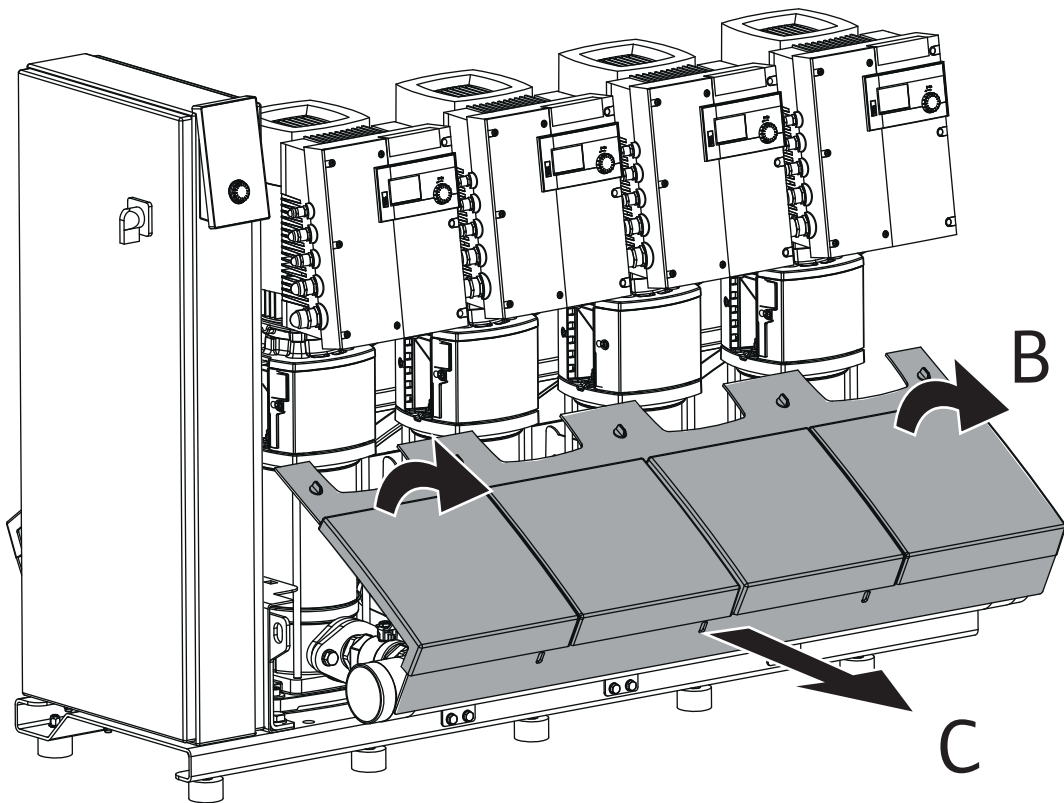
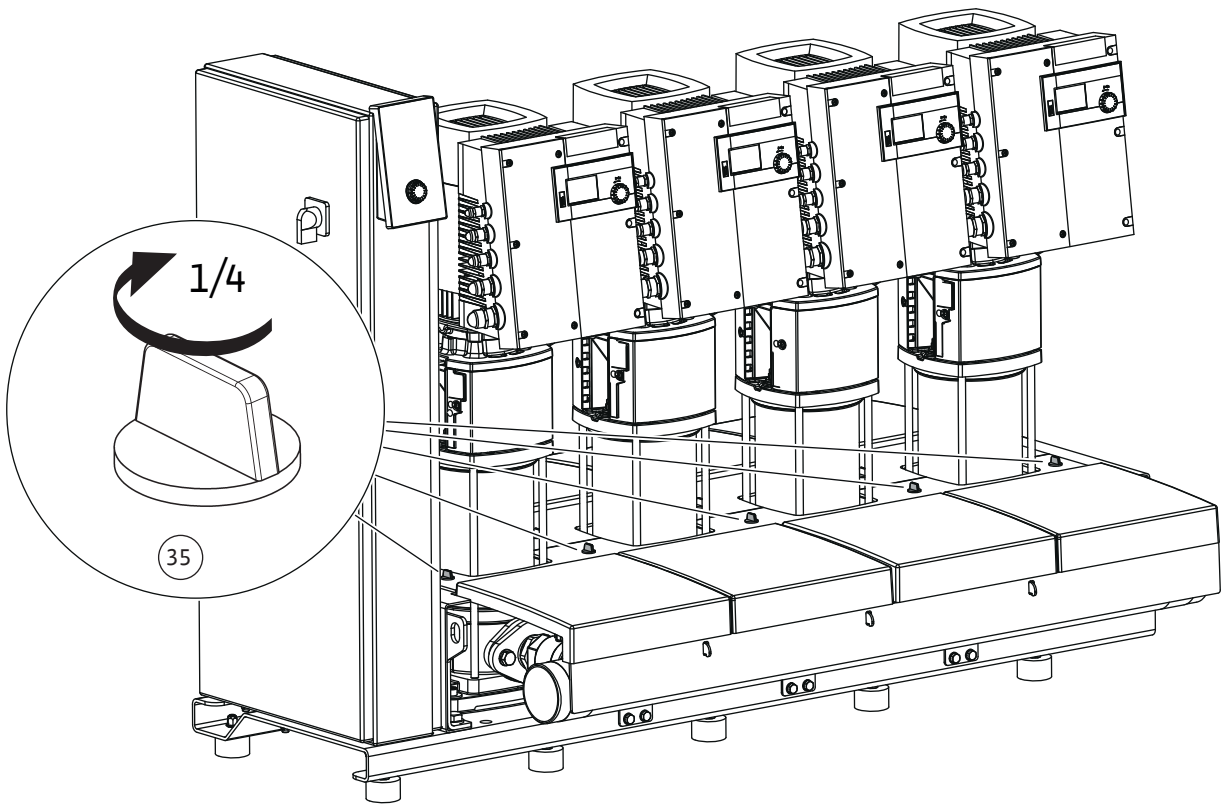


Fig. 11b

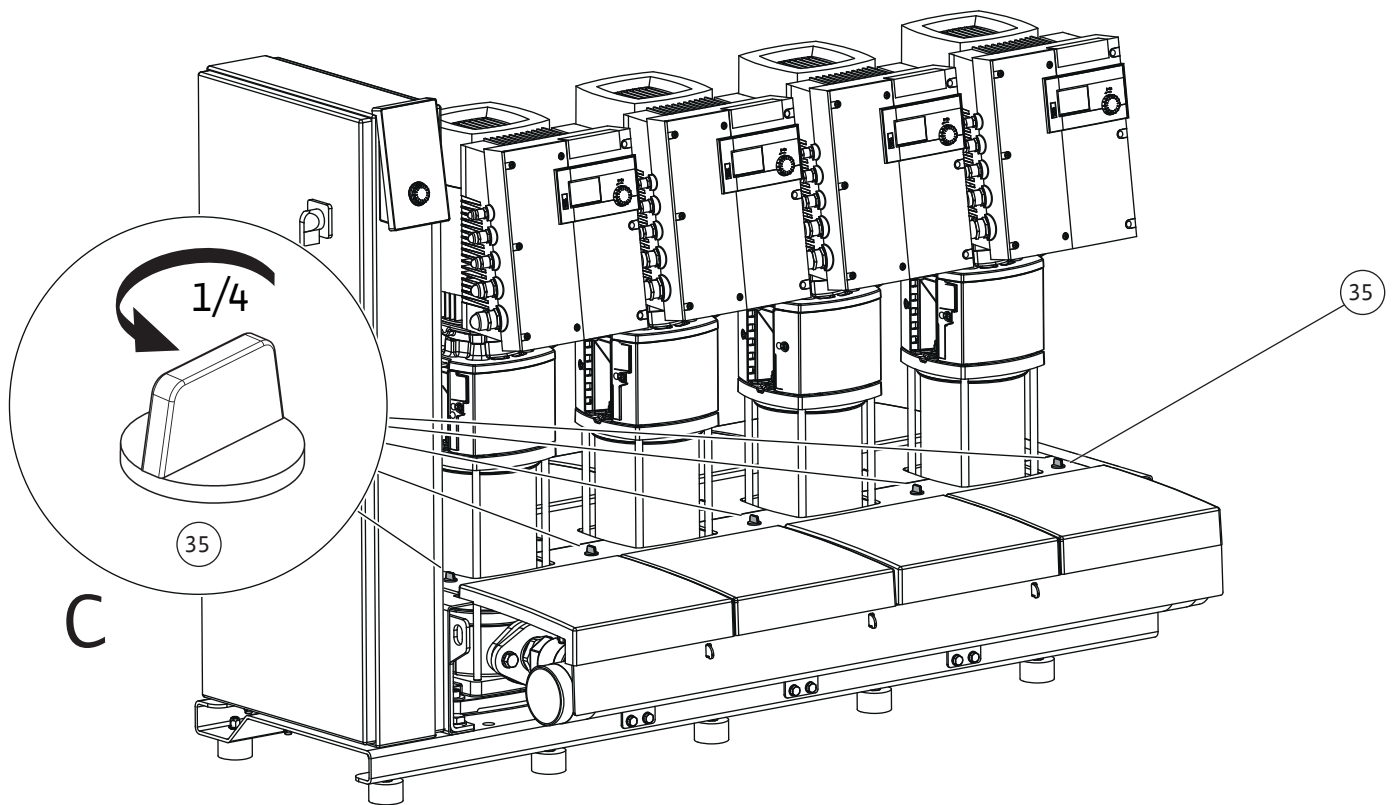
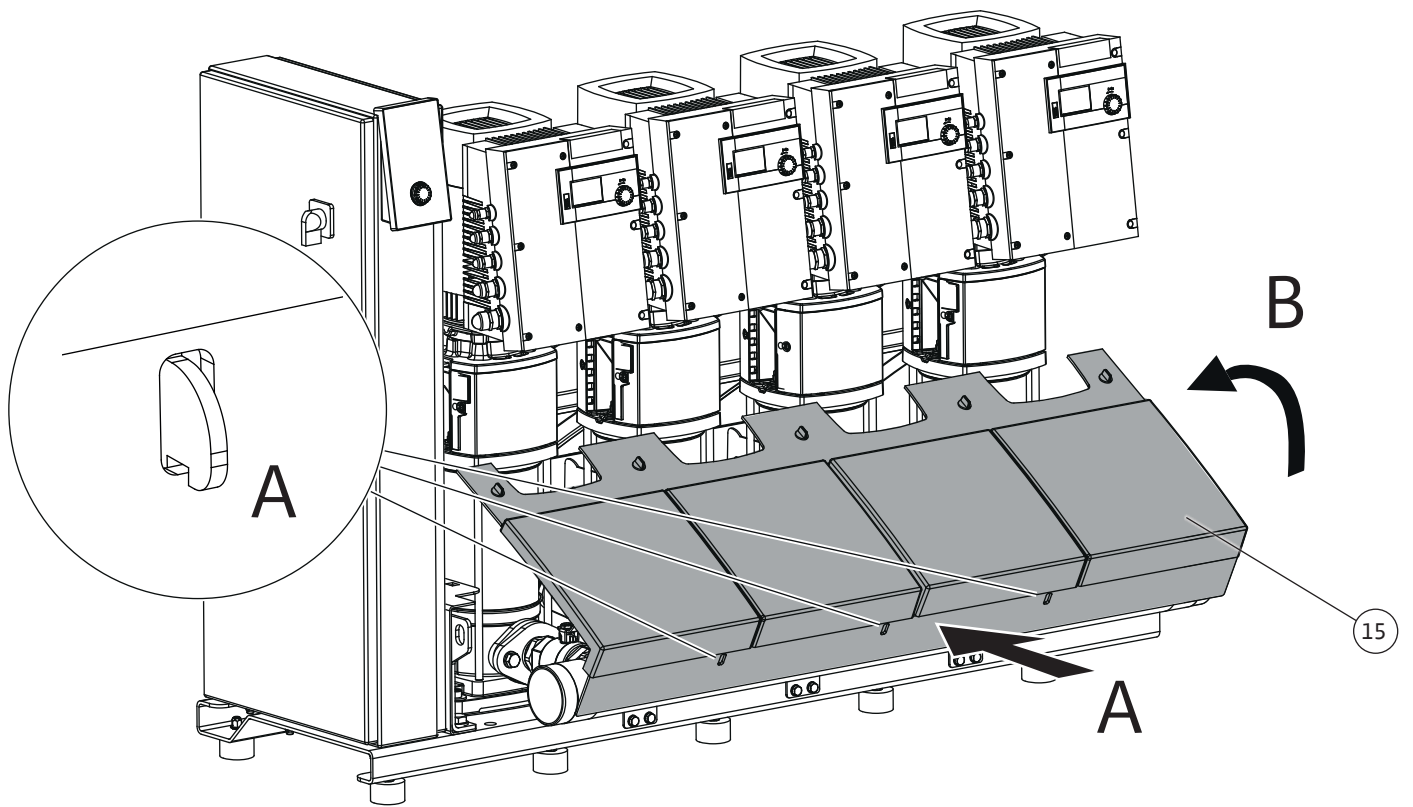


Fig. 12

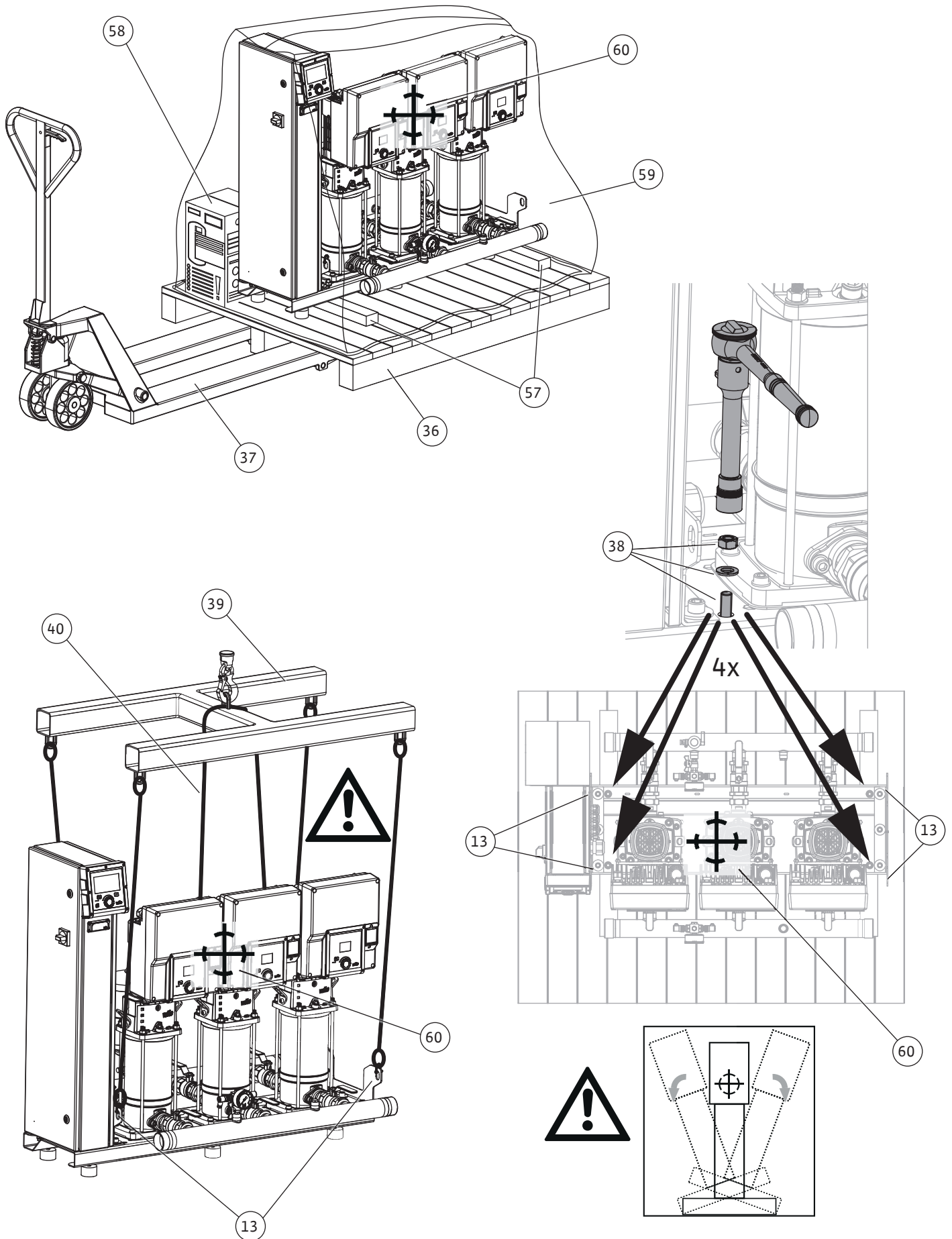


Fig. 13a

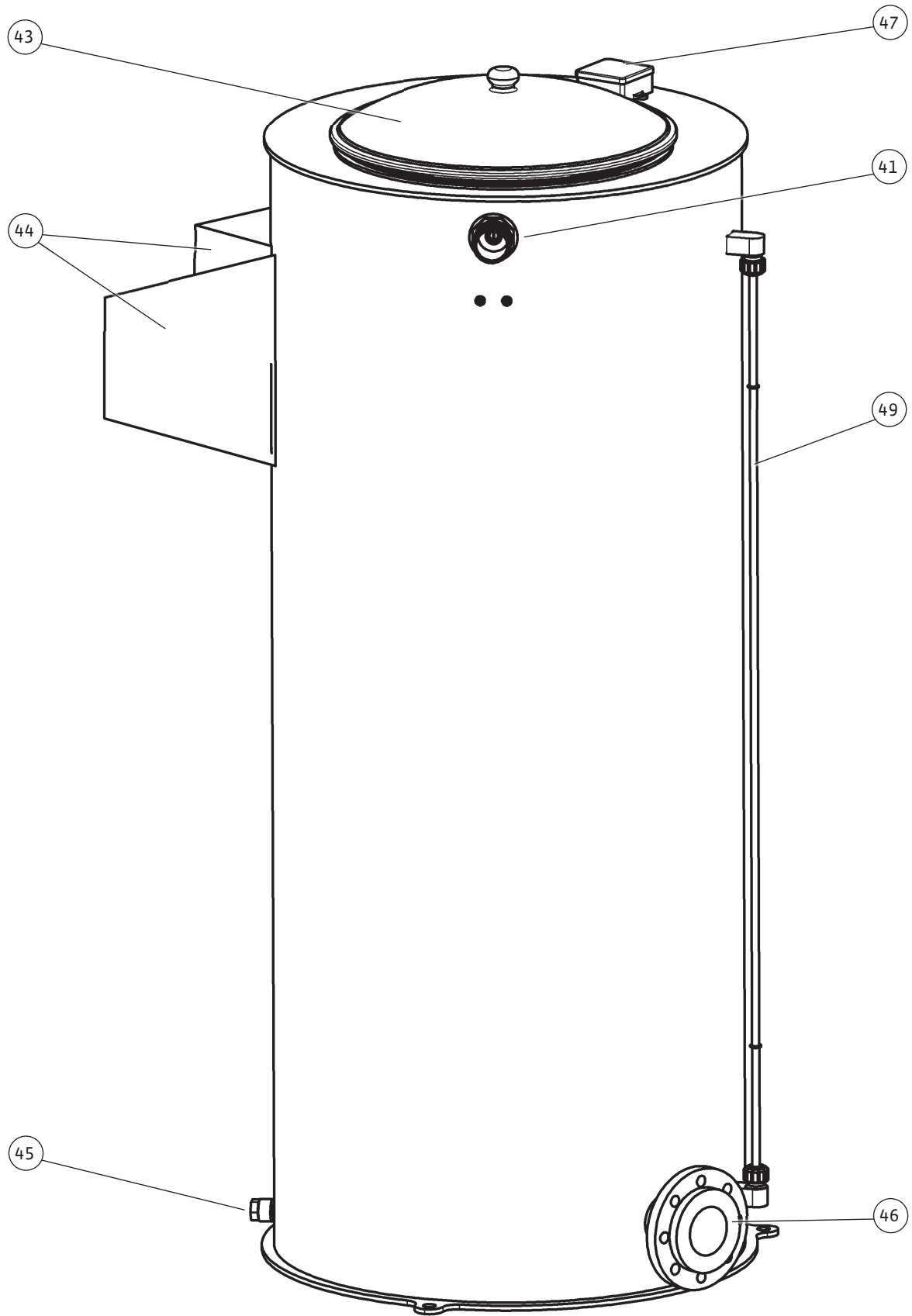


Fig. 13b

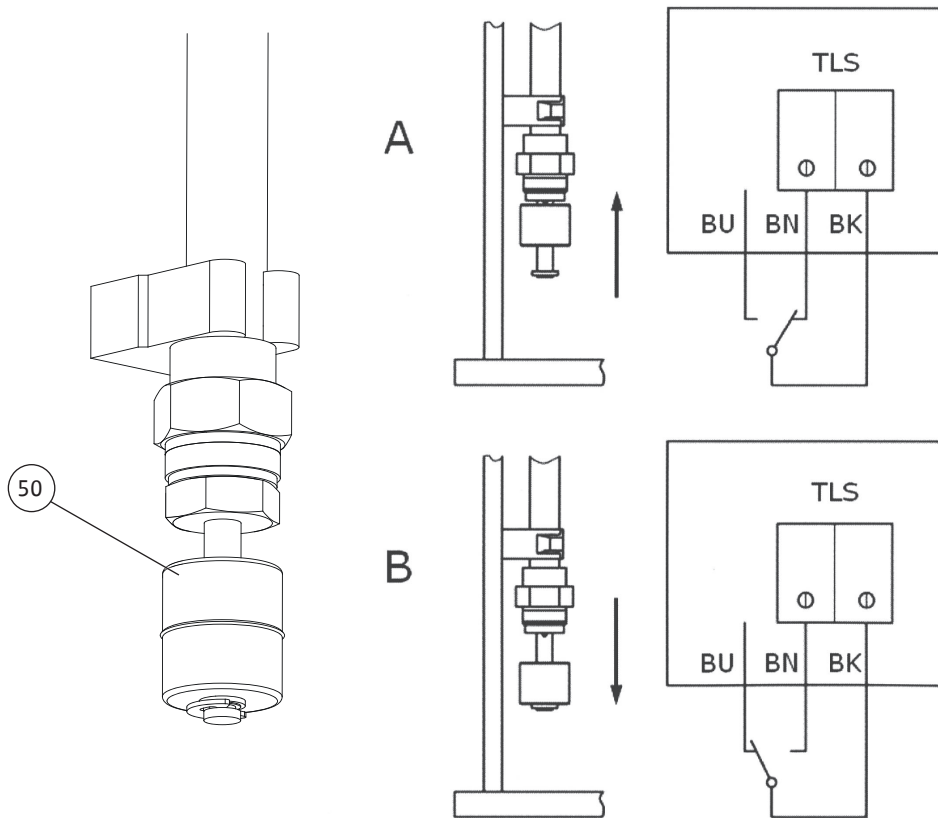
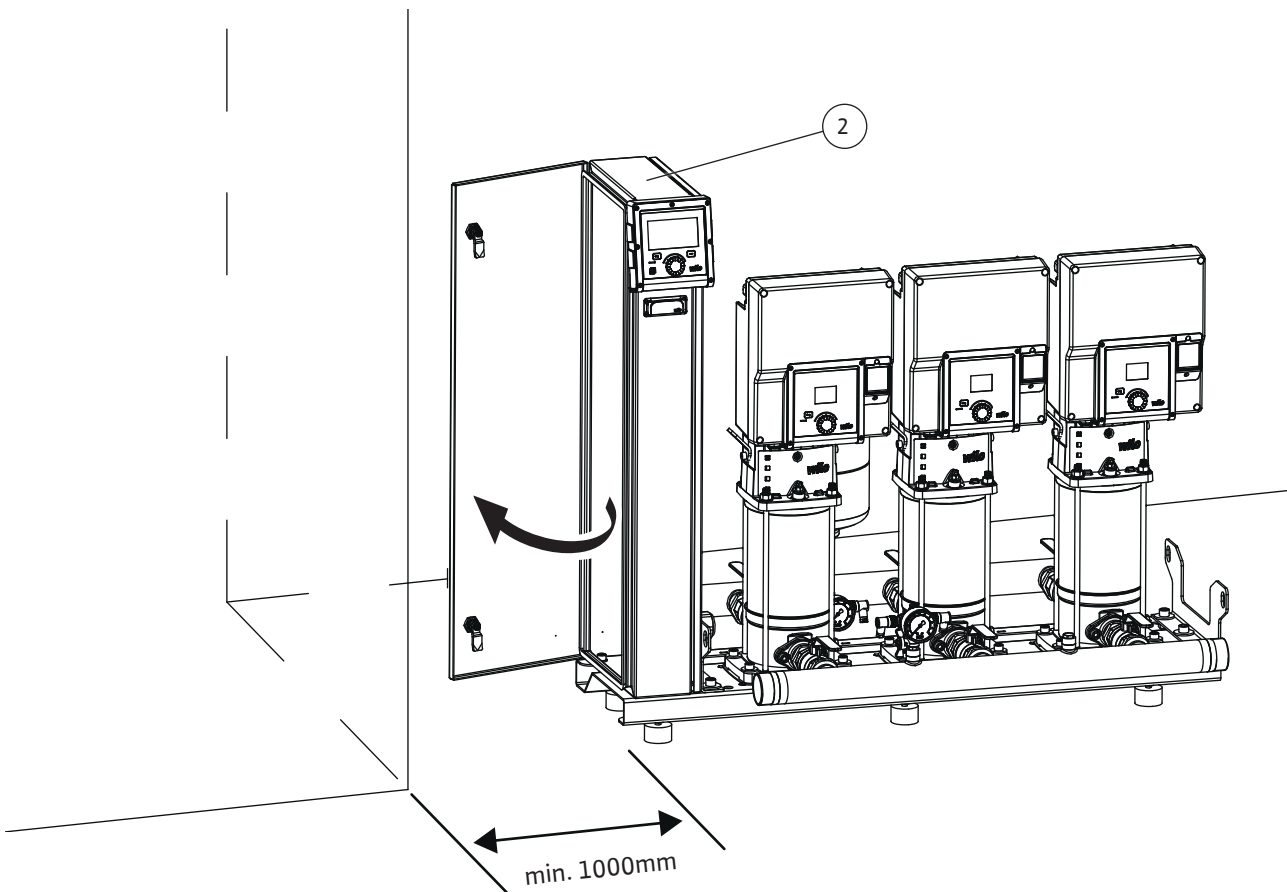


Fig. 14



## Spis treści

<b>1</b>	<b>Informacje ogólne</b> .....	<b>24</b>	12.5	Baterie/akumulatory .....	57
1.1	O niniejszej instrukcji.....	24	<b>13</b>	<b>Załącznik</b> .....	<b>58</b>
1.2	Prawa autorskie .....	24	13.1	Objaśnienia do rysunków .....	58
1.3	Zastrzeżenie możliwości zmian .....	24			
1.4	Wykluczenie gwarancji i odpowiedzialności .....	24			
<b>2</b>	<b>Bezpieczeństwo</b> .....	<b>24</b>			
2.1	Oznaczenie zaleceń dotyczących bezpieczeństwa .....	24			
2.2	Kwalifikacje personelu .....	26			
2.3	Prace elektryczne.....	26			
2.4	Urządzenia kontrolne .....	27			
2.5	Transport.....	27			
2.6	Prace związane z montażem/demontażem .....	28			
2.7	Podczas pracy .....	28			
2.8	Prace konserwacyjne .....	28			
2.9	Obowiązki użytkownika .....	29			
<b>3</b>	<b>Zastosowanie/użycie</b> .....	<b>29</b>			
3.1	Zakres zastosowania zgodnego z przeznaczeniem .....	29			
3.2	Użytkowanie niezgodne z przeznaczeniem.....	30			
<b>4</b>	<b>Opis produktu</b> .....	<b>30</b>			
4.1	Oznaczenie typu .....	30			
4.2	Dane techniczne .....	31			
4.3	Zakres dostawy .....	33			
4.4	Wyposażenie dodatkowe.....	33			
4.5	Elementy urządzenia .....	34			
4.6	Funkcja .....	35			
<b>5</b>	<b>Transport i magazynowanie</b> .....	<b>40</b>			
5.1	Dostawa.....	40			
5.2	Transport.....	41			
5.3	Magazynowanie .....	41			
<b>6</b>	<b>Instalacja i podłączenie elektryczne</b> .....	<b>41</b>			
6.1	Miejsce montażu .....	41			
6.2	Montaż.....	42			
6.3	Podłączenie elektryczne .....	48			
<b>7</b>	<b>Uruchomienie</b> .....	<b>49</b>			
7.1	Przygotowania i działania kontrolne .....	50			
7.2	Zabezpieczenie przed suchobiegiem (WMS) .....	51			
7.3	Uruchomienie urządzenia .....	51			
<b>8</b>	<b>Unieruchomienie/demontaż</b> .....	<b>52</b>			
<b>9</b>	<b>Konserwacja</b> .....	<b>52</b>			
9.1	Kontrole systemu do podnoszenia ciśnienia.....	52			
9.2	Kontrola ciśnienia wstępnego.....	52			
<b>10</b>	<b>Usterki, przyczyny usterek i ich usuwanie</b> .....	<b>52</b>			
<b>11</b>	<b>Części zamienne</b> .....	<b>56</b>			
<b>12</b>	<b>Utylizacja</b> .....	<b>56</b>			
12.1	Oleje i smary.....	56			
12.2	Mieszanina wody i glikolu .....	57			
12.3	Odzież ochronna .....	57			
12.4	Informacje dotyczące gromadzenia zużytego sprzętu elektrycznego i elektronicznego .....	57			

## 1 Informacje ogólne

### 1.1 O niniejszej instrukcji

Instrukcja stanowi integralną część produktu. Stosowanie się do tej instrukcji stanowi warunek właściwego użytkowania i należytej obsługi produktu:

- Przed rozpoczęciem jakichkolwiek czynności należy starannie zapoznać się z instrukcją.
- Instrukcję należy przechowywać w sposób umożliwiający dostęp do niej w każdej chwili.
- Należy stosować się do wszystkich informacji o produkcie.
- Należy uwzględnić oznaczenia znajdujące się na produkcie.

Oryginalna instrukcja obsługi jest napisana w języku niemieckim. Wszystkie inne wersje językowe tej instrukcji są tłumaczeniem oryginalnej instrukcji obsługi.

### 1.2 Prawa autorskie

WILO SE © 2023

Reprodukcja, rozpowszechnianie i wykorzystywanie niniejszego dokumentu, jak również przekazywanie jego zawartości innym, bez uzyskania formalnego upoważnienia, są zabronione. Naruszający ten zakaz będą zobowiązani do wyrównania strat. Wszelkie prawa zastrzeżone.

### 1.3 Zastrzeżenie możliwości zmian

Wilo zastrzega sobie prawo do zmiany danych wymienionych powyżej bez powiadomienia oraz nie przejmuje odpowiedzialności za niedokładność i/lub niekompletność danych technicznych. Zastosowane ilustracje mogą różnić się od oryginału i służą jedynie prezentacji przykładowego wyglądu produktu.

### 1.4 Wykluczenie gwarancji i odpowiedzialności

Wilo nie przejmuje gwarancji ani odpowiedzialności w szczególności w poniższych przypadkach:

- Niewystarczające zwymiarowanie wynikające z przekazania błędnych lub niewłaściwych informacji przez użytkownika lub zleceniodawcę
- Nieprzestrzeganie niniejszej instrukcji obsługi
- Użytkowanie niezgodne z przeznaczeniem
- Niewłaściwe magazynowanie lub transport
- Nieprawidłowy montaż lub demontaż
- Nieodpowiednia konserwacja
- Niedozwolona naprawa
- Wadliwe podłoże
- Wpływ czynników chemicznych, elektrycznych lub elektrochemicznych
- Zużycie

## 2 Bezpieczeństwo

Niniejszy rozdział zawiera podstawowe wskazówki, istotne na poszczególnych etapach eksploatacji. Nieprzestrzeganie tych zasad pociąga ze sobą następujące zagrożenia:

- Zagrożenie dla ludzi na skutek działania czynników elektrycznych, mechanicznych i bakteriologicznych, jak i w wyniku oddziaływania pól elektromagnetycznych
- Zagrożenie dla środowiska na skutek wycieku substancji niebezpiecznych
- Szkody materialne
- Awaria ważnych funkcji produktu

Niestosowanie się do zasad skutkuje utratą praw do odszkodowania.

**Dodatkowo należy przestrzegać wskazówek i informacji dotyczących bezpieczeństwa przedstawionych w kolejnych rozdziałach!**

### 2.1 Oznaczenie zaleceń dotyczących bezpieczeństwa

W niniejszej instrukcji montażu i obsługi stosowane są wskazówki i informacje dotyczące bezpieczeństwa, mające na celu ochronę



przed uszkodzeniami ciała i stratami materialnymi. Są one przedstawiane w różny sposób:

- Zalecenia dotyczące bezpieczeństwa mające na celu ochronę przed uszkodzeniami ciała rozpoczynają się słowem ostrzegawczym, mają przyporządkowany **odpowiedni symbol** i są podkreślone na szaro.



## NIEBEZPIECZEŃSTWO

### Rodzaj i źródło niebezpieczeństwa!

Następstwa wynikające z zagrożenia oraz wskazówki w celu ich uniknięcia.

- Zalecenia dotyczące bezpieczeństwa mające na celu ochronę przed szkodami materialnymi rozpoczynają się słowem ostrzegawczym i przedstawiane są **bez** użycia symbolu.

---

## PRZESTROGA

### Rodzaj i źródło niebezpieczeństwa!

Następstwa lub informacje.

---

### Teksty ostrzegawcze

- **NIEBEZPIECZEŃSTWO!**  
Nieprzestrzeganie prowadzi do śmierci lub poważnych obrażeń!
- **OSTRZEŻENIE!**  
Nieprzestrzeganie może prowadzić do (ciężkich) obrażeń!
- **PRZESTROGA!**  
Nieprzestrzeganie może prowadzić do powstania szkód materialnych, możliwe jest wystąpienie szkody całkowitej.
- **NOTYFIKACJA!**  
Użyteczna wskazówka dotycząca posługiwania się produktem

### Wyróżnienia tekstu

- ✓ Warunek
- 1. Etap pracy/zestawienie
  - ⇒ Zalecenie/wskazówka
  - ▶ Wynik

### Symbole

W niniejszej instrukcji stosowane są następujące symbole:



Ogólny symbol niebezpieczeństwa



Niebezpieczeństwo związane z napięciem elektrycznym



Ogólny symbol ostrzegawczy



Ostrzeżenie przed wiszącym ładunkiem



Środki ochrony indywidualnej: Nosić kask ochronny



Środki ochrony indywidualnej: Należy nosić ochronę słuchu



Środki ochrony indywidualnej: Nosić obuwie ochronne



Środki ochrony indywidualnej: Nosić rękawice ochronne



Przydatna informacja

## 2.2 Kwalifikacje personelu

- Personel powinien być przeszkolony w zakresie obowiązujących lokalnie przepisów zapobiegania wypadkom.
- Personel przeczytał i zrozumiał instrukcję montażu i obsługi.
- Prace elektryczne: wykwalifikowany elektryk  
Osoba dysponująca odpowiednim wykształceniem specjalistycznym (wg EN 50110-1), wiedzą i doświadczeniem, potrafiąca rozpoznawać niebezpieczeństwa związane z energią elektryczną i ich unikać.
- Prace związane z podnoszeniem elementów: wykwalifikowana siła robocza do obsługi żurawików słupowych.  
Dźwignice, żurawiki, punkty mocowania
- Montaż/demontaż muszą przeprowadzić specjaliści, którzy zostali przeszkoleni w zakresie postępowania się niezbędnymi narzędziami oraz wymaganymi materiałami do mocowania.
- Obsługa/sterowanie: Obsługa wyszkolona w zakresie sposobu działania całego systemu

## 2.3 Prace elektryczne

- Przyłącze elektryczne należy wykonać według lokalnych przepisów.
- Należy stosować się do wytycznych lokalnego zakładu energetycznego.
- Prace elektryczne powinny być wykonane przez wykwalifikowanego elektryka.
- Uziemić produkt.
- Przyłącze elektryczne wykonać zgodnie z instrukcją obsługi urządzenia przelączającego i regulacyjnego.
- Należy przeszkolić personel w zakresie wykonania przyłącza elektrycznego.
- Należy przeszkolić personel w zakresie możliwości odłączania produktu.
- Odłączyć produkt od sieci i zabezpieczyć go przed ponownym, niepowołanym włączeniem.

## 2.4 Urządzenia kontrolne

- Uszkodzone kable zasilające należy wymienić. W tym celu należy skontaktować się z serwisem technicznym.

Następujące urządzenia kontrolne powinny być zapewnione przez użytkownika, jeśli w zakres dostawy urządzenia nie wchodzi szafa sterownicza:

### Bezpiecznik

- Moc i charakterystykę przełączania bezpiecznika należy określić na podstawie wartości prądu znamionowego podłączonego produktu.
- Należy przestrzegać miejscowych przepisów.

### Wyłącznik zabezpieczenia silnika

- Produkt bez wtyczki: zamontować wyłącznik zabezpieczenia silnika!  
Wymogiem minimalnym jest użycie przekaźnika termicznego / wyłącznika zabezpieczenia silnika z kompensacją temperatury, wyzwaniem różnicowym i blokadą zabezpieczającą przed ponownym włączeniem, zgodnie z miejscowymi przepisami.
- Niestabilne sieci elektryczne: w razie potrzeby zalecany jest montaż dodatkowych zabezpieczeń przez użytkownika (np. przekaźników przepięciowych, przekaźników zbyt niskiego napięcia lub przekaźników zabezpieczających przed zanikiem fazy itd.).

Zainstalować dodatkowo poniższe urządzenia kontrolne:

### Wyłącznik różnicowoprądowy (RCD)

- Należy zbudować wyłącznik różnicowoprądowy według przepisów miejscowego zakładu energetycznego.
- Zaleca się zbudowanie wyłącznika różnicowoprądowego (RCD), jeśli istnieje ryzyko kontaktu osób z produktem i przewodzącymi cieczami.
- W przypadku urządzeń/pomp wyposażonych w przetwornicę częstotliwości zastosować wyłącznik różnicowoprądowy czuły na wszystkie rodzaje prądu (RCD typu B).

## 2.5 Transport

- Należy stosować następujące wyposażenie ochronne:
  - obuwie ochronne
  - kask ochronny (podczas zastosowania dźwignic)
- Należy przestrzegać obowiązujących w miejscu zastosowania urządzenia praw oraz przepisów związanych z bezpieczeństwem pracy i zapobieganiem wypadkom.
- Stosować wyłącznie dźwigi i żurawiki określone przepisami prawnymi i dopuszczone do użytku.
- Wybrać odpowiedni żurawik uwzględniając aktualne warunki eksploatacji (pogoda, punkt mocowania, ładunek, itd.).
- Mocować żurawik zawsze w punktach mocowania.
- Sprawdzić, czy żurawik jest dostatecznie mocno zamocowany.
- Zapewnić stabilność dźwigu.

## 2.6 Prace związane z montażem/demontażem

- W razie potrzeby (np. brak widoczności) należy zaangażować drugą osobę do współpracy.
- Obowiązuje zakaz przebywania osób pod zawieszonymi ładunkami. **Nie należy** prowadzić ładunków nad stanowiskami pracy, na których przebywają ludzie.
- Należy stosować następujące wyposażenie ochronne:
  - obuwie ochronne
  - Rękawice ochronne zabezpieczające przed skaleczeniami
- Należy przestrzegać obowiązujących w miejscu zastosowania urządzenia praw oraz przepisów związanych z bezpieczeństwem pracy i zapobieganiem wypadkom.
- Odłączyć produkt od sieci i zabezpieczyć go przed ponownym, niepowołanym włączeniem.
- Wszystkie obracające się części muszą zostać zatrzymane.
- Dokładnie wyczyścić produkt.

## 2.7 Podczas pracy

- Złożono środki ochrony według regulaminu zakładu.
- Oznaczenie i uniemożliwienie dostępu do obszaru roboczego.
- W czasie pracy w obszarze roboczym nie mogą przebywać żadne osoby.
- Produkt jest włączany i wyłączany w zależności od procesu za pomocą oddzielnego sterowania. Produkt może włączać się automatycznie po zaniku zasilania.
- Każdą usterkę lub nieprawidłowość należy zgłaszać przełożonemu.
- W razie wystąpienia wad obsługa powinna natychmiast wyłączyć produkt
- Otworzyć wszystkie zawory odcinające na doły i na przewodzie ciśnieniowym.
- Zapewnić zabezpieczenie przed pracą na sucho.

## 2.8 Prace konserwacyjne

- Należy stosować następujące wyposażenie ochronne:
  - obuwie ochronne
  - Rękawice ochronne zabezpieczające przed skaleczeniami
- Odłączyć produkt od sieci i zabezpieczyć go przed ponownym, niepowołanym włączeniem.
- Zapewnić czystość, suchość i dobre oświetlenie w miejscu pracy.
- Przeprowadzać wyłącznie prace konserwacyjne opisane w niniejszej instrukcji montażu i obsługi.
- Dozwolone jest używanie wyłącznie oryginalnych części producenta. Korzystanie z części innych niż oryginalne zwalnia producenta z jakiegokolwiek odpowiedzialności.
- Wycieki z przetłaczanych mediów oraz materiałów eksploatacyjnych należy niezwłocznie zebrać i usunąć zgodnie z obowiązującymi, miejscowymi zarządzeniami.

## 2.9 Obowiązki użytkownika

- Dokładnie wyczyścić produkt.
- Zapewnienie personelowi dostępu do instrukcji montażu i obsługi w jego języku.
- Upewnienie się co do kwestii wykształcenia personelu w kontekście wykonywanych prac.
- Udostępnić środki ochrony. Zapewnić noszenie środków ochrony przez personel.
- Utrzymywać znaki bezpieczeństwa oraz tabliczki informacyjne znajdujące się na produkcie w trwale czytelnym stanie.
- Zapoznanie personelu z funkcją urządzenia.
- Wyeliminowanie zagrożenia związanego z prądem elektrycznym.
- Oznaczenie i uniemożliwienie dostępu do obszaru roboczego.
- Dokonać ustalenia organizacji pracy personelu w celu jej bezpiecznego przebiegu.
- Należy wykonać pomiar ciśnienia akustycznego. Od wartości ciśnienia akustycznego wynoszącego powyżej 85 dB(A) należy stosować środki ochrony słuchu. Informację należy wprowadzić do regulaminu!

Podczas postępowania z produktem należy przestrzegać poniższych punktów:

- Praca z produktem jest zabroniona dla osób w wieku poniżej 16. roku życia.
- Osoby poniżej 18. roku życia wymagają nadzoru przez osobę wykwalifikowaną!
- Praca z produktem jest zabroniona dla osób o ograniczonych zdolnościach fizycznych, sensorycznych lub psychicznych!

## 3 Zastosowanie/użycie

### 3.1 Zakres zastosowania zgodnego z przeznaczeniem

#### Funkcje i zastosowanie

Systemy do podnoszenia ciśnienia Wilo typoszeregu SiBoost Smart są przeznaczone do zastosowania w większych systemach zaopatrujących w wodę i służą do podwyższania oraz utrzymywania ciśnienia.

Urządzenie jest użytkowane jako:

- Instalacja zaopatrująca w wodę użytkową, głównie w wielopiętrowych budynkach mieszkalnych, szpitalach, budynkach administracyjnych i przemysłowych, których konstrukcja, funkcja i wymogi są zgodne z następującymi normami i dyrektywami:
  - DIN 1988 (dla Niemiec)
  - DIN 2000 (dla Niemiec)
  - Dyrektywa UE 98/83/WE
  - Rozporządzenie w sprawie jakości wody użytkowej w obowiązującej wersji (dla Niemiec)
  - Dyrektywy DVGW (dla Niemiec)
- Instalacja przemysłowa dla systemów zaopatrzenia w wodę i chłodzenia
- Wewnętrzne instalacje przeciwpożarowe do samodzielnego użycia
- Instalacja nawadniająca i zraszająca

Aktualne instrukcje dot. projektowania, instalacji i zastosowania dotyczące systemów do podnoszenia ciśnienia Wilo można znaleźć w podręczniku Wilo „Tips and tricks Booster” i w innych podręcznikach oraz broszurach poświęconych technice pomp i technice systemów, patrz: <https://wilo.com>.

### Dla Państwa bezpieczeństwa

Do zastosowania zgodnego z przeznaczeniem należy:

- Dokładne przeczytanie i przestrzeganie wszystkich wskazówek zawartych w niniejszej instrukcji montażu i obsługi.
- Przestrzeganie ustawowych przepisów dotyczących zapobiegania wypadkom i ochrony środowiska.
- Zgodność z przepisami dotyczącymi kontroli i konserwacji.
- Przestrzeganie wewnętrznych przepisów i instrukcji.

System do podnoszenia ciśnienia jest zbudowany zgodnie ze specyfikacją producenta oraz zgodnie z aktualnym stanem techniki i uznanymi zasadami bezpieczeństwa. W przypadku nieprawidłowej obsługi lub użytkowania niezgodnego z przeznaczeniem może jednak dojść do zagrożenia życia i zdrowia użytkownika lub osób trzecich oraz do uszkodzenia samego urządzenia i innych dóbr materialnych.

Urządzenia zabezpieczające w systemie do podnoszenia ciśnienia są tak skonstruowane, że przy zgodnym z przeznaczeniem użytkowaniu układu wykluczone jest jakiegokolwiek zagrożenie dla personelu obsługującego.

System do podnoszenia ciśnienia może być używany wyłącznie w nienagannym stanie technicznym i zgodnie z jego przeznaczeniem, w sposób bezpieczny i świadomy zagrożenia oraz zgodnie z zaleceniami instrukcji montażu i obsługi. Usterki, które mogą mieć wpływ na bezpieczeństwo, muszą być natychmiast usuwane przez wykwalifikowany personel.

## 3.2 Użytkowanie niezgodne z przeznaczeniem

### Możliwe niewłaściwe zastosowania

System do podnoszenia ciśnienia nie jest przeznaczony do zastosowań, które nie zostały jednoznacznie przewidziane przez producenta. Należą do nich w szczególności

- Przetłaczanie mediów, które wywierają chemiczny lub mechaniczny wpływ na materiały użyte w instalacji
- Przetłaczanie mediów zawierających składniki ściernie lub włókniste
- Przetłaczanie mediów, które nie są przeznaczone do tego celu przez producenta

Osoby będące pod wpływem substancji odurzających (np. alkoholu, narkotyków, środków odurzających) nie są upoważnione do obsługi, konserwacji lub modyfikacji systemu do podnoszenia ciśnienia w jakikolwiek sposób.

### Niewłaściwe użytkowanie

Niewłaściwe użytkowanie ma miejsce wtedy, gdy w systemie do podnoszenia ciśnienia przetwarzane są części inne niż te, zgodne z przeznaczeniem. Modyfikacja elementów konstrukcyjnych systemu do podnoszenia ciśnienia również prowadzi do niewłaściwego użytkowania.

Wszystkie części zamienne muszą spełniać wymagania techniczne określone przez producenta. W przypadku części pochodzących od innych producentów nie ma gwarancji, że są one skonstruowane i wykonane zgodnie z wymogami względem obciążenia i bezpieczeństwa pracy. Jest to zawsze gwarantowane przy stosowaniu oryginalnych części zamiennych.

Modyfikacje systemu do podnoszenia ciśnienia (mechaniczne lub elektryczne zmiany sekwencji funkcjonalnej) wykluczają wszelką odpowiedzialność producenta za wynikłe z tego powodu szkody. Dotyczy to również montażu i nastawiania urządzeń zabezpieczających i zaworów oraz modyfikacji części nośnych.

## 4 Opis produktu

### 4.1 Oznaczenie typu

Przykład	Wilo-SiBoost Smart-2HELIX V605
Wilo	Marka
SiBoost	Rodzina produktów Systemy do podnoszenia ciśnienia
Smart	Typoszereg
2	Liczba pomp
HELIX	Typoszereg pomp (patrz załączona dokumentacja pomp)
-V	Konstrukcja pompy, pionowa wersja standardowa
6	Znamionowy przepływ $Q$ [m <sup>3</sup> /h] na pompę (wersja 2-bieg, 50 Hz)

Przykład	Wilo-SiBoost Smart-2HELIX V605
05	Liczba stopni pompy
Przykład	Wilo-SiBoost Smart-2HELIX V604/380-60
Wilo	Marka
SiBoost	Rodzina produktów Systemy do podnoszenia ciśnienia
Smart	Typoszereg
2	Liczba pomp
HELIX	Typoszereg pomp (patrz załączona dokumentacja pomp)
-V	Konstrukcja pompy, pionowa wersja standardowa
6	Znamionowy przepływ Q [m <sup>3</sup> /h] na pompę (wersja 2-bieg. 50 Hz)
04	Liczba stopni pompy
380	Napięcie znamionowe 380 V (3~)
60	Częstotliwość, tutaj niestandardowo 60 Hz
Przykład	Wilo-SiBoost Smart FC-3HELIX V1007
Wilo	Marka
SiBoost	Rodzina produktów Systemy do podnoszenia ciśnienia
Smart	Typoszereg
FC	Ze zintegrowaną przetwornicą częstotliwości (Frequency Converter) w urządzeniu regulacyjnym
3	Liczba pomp
HELIX	Typoszereg pomp (patrz załączona dokumentacja pomp)
-V	Konstrukcja pompy, pionowa wersja standardowa
10	Znamionowy przepływ Q [m <sup>3</sup> /h] na pompę (wersja 2-bieg. 50 Hz)
07	Liczba stopni pompy
Przykład	Wilo-SiBoost2.0 Smart-4HELIX VE1603
Wilo	Marka
SiBoost	Rodzina produktów systemów do podnoszenia ciśnienia
2.0	Oznaczenie generacji
Smart	Typoszereg
4	Liczba pomp
HELIX	Typoszereg pomp (patrz załączona dokumentacja pomp)
-VE	Konstrukcja pompy, pionowa wersja elektroniki (z przetwornicą częstotliwości)
16	Znamionowy przepływ Q [m <sup>3</sup> /h] na pompę (wersja 2-bieg. 50 Hz)
03	Liczba stopni pompy

#### 4.2 Dane techniczne

Maks. przepływ	patrz katalog/specyfikacja
Maks. wysokość podnoszenia	patrz katalog/specyfikacja
Prędkość obrotowa	<ul style="list-style-type: none"> <li>• 2800–2900 obr./min (stała) HELIX V</li> <li>• 900–3600 obr./min (zmienna prędkość obrotowa) HELIX VE, MWISE</li> <li>• 3500 obr./min (stała) HELIX V 60 Hz</li> </ul>
Napięcie zasilania	<ul style="list-style-type: none"> <li>• 3~ 400 V ±10% V (L1, L2, L3, PE)</li> <li>• 3~ 380 V ±10% V (L1, L2, L3, PE), wersja 60 Hz</li> </ul>
Prąd znamionowy	patrz tabliczka znamionowa

Częstotliwość	<ul style="list-style-type: none"> <li>• 50 Hz (Helix V, wersja specjalna: 60 Hz)</li> <li>• 50/60 Hz (Helix VE, Helix EXCEL)</li> </ul>	
Podłączenie elektryczne	(patrz instrukcja montażu i obsługi oraz schemat połączeń urządzenia regulacyjnego)	
Klasa izolacji	F	
Stopień ochrony	IP54 (HELIX V; VE; EXCEL...) / IP44 (MWISE)	
Pobór mocy $P_1$	Patrz tabliczka znamionowa pompy/silnika	
Pobór mocy $P_2$	Patrz tabliczka znamionowa pompy/silnika	
Średnice nominalne	R1½ / R1½	(..2HELIX VE 2)
Przyłącze		(..2MWISE 2)
Przewód ssawny/ciśnieniowy		(..2HELIX V/VE/EXCEL 4)
		(..3HELIX VE 2)
		(..3HELIX V 4)
		(..2HELIX V 4.. (60 Hz))
	R2 / R2	(..2HELIX V/VE/EXCEL 6)
		(..2MWISE 4)
		(..3MWISE 2)
		(..3HELIX VE/EXCEL 4)
		(..4MWISE 2)
		(..4HELIX VE 2)
		(..4HELIX V 4)
		(..2HELIX V 6..(60 Hz))
		(..3HELIX V 4...(60 Hz))
	R2½ / R2½	(..2MWISE 8)
		(..2HELIX V/VE/EXCEL 10)
		(..2HELIX V 16)
		(..3MWISE 4)
		(..3HELIX V/VE/EXCEL 6)
		(..3HELIX V/VE/EXCEL 10)
		(..4MWISE 4)
		(..4HELIX VE/EXCEL 4)
		(..4HELIX V/VE/EXCEL 6)
		(..2HELIX V 10..(60 Hz))
		(..3HELIX V 6..(60 Hz))
		(..3HELIX V 10..(60 Hz))
		(..4HELIX V 4..(60 Hz))
		(..4HELIX V 6..(60 Hz))
	R3 / R3	(..2HELIX VE/EXCEL 16)
		(..2HELIX V/VE/EXCEL 22)
		(..3MWISE 8)
		(..3HELIX V 16)
		(..4MWISE 8)
		(..4HELIX V/VE/EXCEL 10)
		(..2HELIX V 16..(60 Hz))
		(..4HELIX V 10..(60 Hz))



	DN 100 / DN 100	(..2HELIX V/VE/EXCEL 36) (..3HELIX VE/EXCEL 16) (..3HELIX V/VE/EXCEL 22) (..4HELIX V/VE/EXCEL 16) (..3HELIX V 16..(60 Hz)) (..4HELIX V 16..(60 Hz))
	DN 125 / DN 125	(..2HELIX V/VE/EXCEL 52) (..3HELIX V/VE/EXCEL 36) (..4HELIX V/VE/EXCEL 22)
	DN 150 / DN 150	(..3HELIX V/VE/EXCEL 52) (..4HELIX V/VE/EXCEL 36)
	DN 200 / DN 200	(..4HELIX V/VE/EXCEL 52)
	(Zmiany zastrzeżone/porównaj również załączony schemat montażu)	
Dopuszczalna temperatura otoczenia	od 5 °C do 40 °C	
Dopuszczalne przetwarzane media	Czysta woda bez osadów	
Dopuszczalna temperatura medium	3°C do 50°C (inne wartości na zamówienie)	
Maks. dopuszczalne ciśnienie robocze	16 bar po stronie tłocznej (patrz tabliczka znamionowa)	
Maks. dopuszczalne ciśnienie doływowe	przyłącze pośrednie (jednak maks. 6 bar)	
Ciśnieniowe naczynie przeponowe	Całkowita pojemność: 8 L	

#### 4.3 Zakres dostawy

Automatyczne regulowane systemy do podnoszenia ciśnienia Wilo SiBoost-Smart dostarczane są w stanie gotowym do podłączenia.

Jako urządzenie kompaktowe ze zintegrowaną regulacją, zawierają od 2 do 4 normalnie zasysających, wielostopniowych pionowych wysokociśnieniowych pomp wirowych.

Pompy są zamontowane na wspólnej ramie głównej i całkowicie połączony orurowaniem.

Niezbędne działania, wymagane na miejscu:

- Wykonać przyłącza doływu i przewodu ciśnieniowego.
- Wykonać elektryczne napięcie zasilania.
- Należy zamontować zamawiane i dostarczane oddzielnie wyposażenie dodatkowe.

##### 4.3.1 Zakres dostawy wersji standardowej

- System do podnoszenia ciśnienia
- Instrukcja montażu i obsługi systemu do podnoszenia ciśnienia
- Instrukcja montażu i obsługi pomp
- Instrukcja montażu i obsługi urządzenia regulacyjnego
- Protokół kontroli fabrycznej

##### 4.3.2 Zakres dostawy wersji specjalnej

- Ewent. schemat montażu
- Ewent. schemat połączeń elektrycznych
- Ewent. instrukcja montażu i obsługi przetwornicy częstotliwości
- Ewent. załącznik dot. ustawienia fabrycznego przetwornicy częstotliwości
- Ewent. instrukcja montażu i obsługi nadajnika sygnału
- Ewent. lista części zamiennych

#### 4.4 Wyposażenie dodatkowe

Wyposażenie dodatkowe w razie potrzeby należy zamawiać oddzielnie. Części wyposażenia dodatkowego dostępne w ofercie Wilo to np.:

- Otwarty zbiornik (Fig. 13a)
- Większe ciśnieniowe naczynie przeponowe (po stronie początkowej i końcowej tłocznej)
- Zawór bezpieczeństwa
- Zabezpieczenie przed suchobiegiem:
  - W przypadku systemów z regulacją częstotliwości na każdej pompie (HELIX VE, HELIX EXCEL, MVISE): W przypadku pracy z ciśnieniem wstępnym po stronie ssawnej w wy-

- posażeniu seryjnym znajduje się czujnik ciśnienia albo dwa czujniki ciśnienia (SiBoost2.0) służące jako zabezpieczenie przed brakiem wody (Fig. 6d, 6e albo 6f).
- W przypadku urządzeń bez przetwornicy częstotliwości (HELIX) z ciśnieniem wstępnym (praca z zasysaniem, ciśnienie wstępne co najmniej 1 bar) producent dostarcza dodatkowy podzespół jako zabezpieczenie przed suchobiegiem (WMS) w stanie kompletnie zamontowanym (Fig. 6a i 6c), jeżeli należy on do zakresu dostawy.
- Wyłącznik pływakowy
- Elektrody do zabezpieczenia przed suchobiegiem z przełącznikiem poziomu
- Elektrody do trybu pracy ze zbiornikiem (specjalne wyposażenie dodatkowe na zapytanie)
- Elastyczne rurociągi podłączeniowe (Fig. 10 – poz. B)
- Kompensatory (Fig. 9 – poz. B)
- Kołnierze i końcówki gwintowane (Fig. 9, 10 – poz. D)
- Okładzina dźwiękochłonna (specjalne wyposażenie dodatkowe na zapytanie)

## 4.5 Elementy urządzenia



### NOTYFIKACJA

Ta instrukcja montażu i obsługi zawiera tylko ogólny opis całego urządzenia.



### NOTYFIKACJA

Szczegółowe informacje na temat pompy w tym systemie do podnoszenia ciśnienia, por. instrukcja montażu i obsługi pompy.

### 4.5.1 Przyłącze

System do podnoszenia ciśnienia z normalnie zasysającą, wysokociśnieniową pompą wirową można podłączyć do publicznej sieci zaopatrzenia w wodę użytkową na dwa sposoby:

- Przyłącze bezpośrednie: bez systemu rozdzielającego (Fig. 7).
- Przyłącze pośrednie: przyłącze z systemem rozdzielającym następuje przez zamknięty i beciśnieniowy zbiornik (ciśnienie atmosferyczne) (Fig. 8).

### 4.5.2 Części składowe systemu do podnoszenia ciśnienia

Całe urządzenie składa się z różnych części głównych.



### NOTYFIKACJA

Należy uwzględnić stosowną instrukcję montażu i obsługi poszczególnego elementu.

#### Mechaniczne i hydrauliczne podzespoły (Fig. 1a, 1b, 1c, 1d, 1e, 1f)

Urządzenie kompaktowe jest zamontowane na konstrukcji ramy głównej z amortyzatorami drgań (poz. 3). Składa się ono z grupy od 2 do 4 wysokociśnieniowych pomp wirowych (poz. 1) połączonych z instalacją za pośrednictwem zbiorczego przewodu dopływowego (poz. 4) i tłoczego (poz. 5). Na każdej pompie, po stronie dopływu (poz. 6) i po stronie tłocznej (poz. 7) jest zamontowana armatura odcinająca oraz, po stronie tłocznej, zabezpieczenie przed przepływem zwrotnym (poz. 8).

Na zbiorczym przewodzie tłocznym jest zamontowany podzespół odcinający dopływ z czujnikiem ciśnienia (poz. 12-1) albo dwoma czujnikami (SiBoost2.0) i manometrem (poz. 11) (patrz również Fig. 2a, 2b i 2c).

W przypadku urządzenia z pompami typoszeregu MWISE, HELIX V i HELIX VE na zbiorczym przewodzie tłocznym (poz. 5) jest zamontowane 8-litrowe ciśnieniowe naczynie przeponowe (poz. 9) z armaturą przelotową (poz. 10) z możliwością odcięcia dopływu (do przepływu zgodnie z normą DIN 4807, część 5) (patrz również Fig. 3).

W przypadku urządzeń z pompami typoszeregu HELIX EXCEL zamontowano zestaw z 8-litrowym ciśnieniowym naczyniem przeponowym (patrz Fig. 5).

W przypadku urządzeń wyposażonych seryjnie w przetwornice częstotliwości na każdej pompie (HELIX VE, HELIX EXCEL, MWISE) przed przewodem zbiorczym dopływu zamontowano standardowo dodatkowy odcinany podzespół z jednym czujnikiem ciśnienia (poz. 12-2) albo dwoma czujnikami ciśnienia (SiBoost2.0) i manometrem (poz. 11) (patrz Fig. 6d, 6e i 6f).

W przypadku systemów bez przetwornic częstotliwości na każdej pompie na przewodzie zbiorczym dopływu może być opcjonalnie zamontowany podzespół do zabezpieczenia przed suchobiegiem (WMS) (poz. 14), ewent. można go zamontować później (patrz Fig. 6a i 6c).

Urządzenie regulacyjne (poz. 2) jest zamontowane bezpośrednio na ramie głównej i wyposażone jest w kompletne okablowanie elektryczne, łączące je z komponentami urządzenia.

W urządzeniach o wyższej mocy urządzenie regulacyjne jest umieszczone w osobnej szafie stojącej (BM). Komponenty elektryczne są połączone wstępnie za pomocą odpowiedniego kabla zasilającego. W przypadku oddzielnej szafy stojącej (BM) wykonanie okablowania końcowego należy do obowiązków Użytkownika (patrz ustęp 6.3 oraz dokumentacja dołączona do urządzenia regulacyjnego).

W przypadku systemów z pompami typoszeregu HELIX EXCEL (bez pomp: 52...) zamontowana jest okładzina (Fig. 1c – poz. 15a i 15b) armatur i orurowania zbiorczego.

Wysokociśnieniowe pompy wirowe (poz. 1): W zależności od zastosowania i wymaganych parametrów wydajnościowych, w systemie do podnoszenia ciśnienia instalowane są różne typy wielostopniowych, wysokociśnieniowych pomp wirowych. Liczba pomp może wynosić od 2 do 4. Stosowane są pompy ze zintegrowaną przetwornicą częstotliwości (HELIX VE, HELIX EXCEL albo MWISE) lub bez zintegrowanej przetwornicy częstotliwości (HELIX V). Informacje na temat pomp znajdują się w załączonej instrukcji montażu i obsługi.



## NOTYFIKACJA

Szczegółowe informacje na temat pompy w tym systemie do podnoszenia ciśnienia, por. instrukcja montażu i obsługi pompy.

### Urządzenie regulacyjne (Fig. 1a, 1b, 1c, 1d, 1e – poz. 2)

Do sterowania i regulacji systemu do podnoszenia ciśnienia SiBoost-Smart służy urządzenie regulacyjne typoszeregu Wilo Smart Control SC. W zależności od konstrukcji i parametrów wydajnościowych pomp wielkość i części składowe tego urządzenia regulacyjnego mogą ulec zmianie. Informacje o urządzeniu regulacyjnym można znaleźć w dołączonej instrukcji montażu i obsługi oraz w schemacie połączeń.

### Zestaw ciśnieniowego naczynia przeponowego (Fig. 3, Fig. 5)

- Ciśnieniowe naczynie przeponowe (poz. 9) z armaturą przepływową (poz. 10) z możliwością odcięcia dopływu

### Zestaw czujnika ciśnienia po stronie tłocznej (Fig. 2a, 2b, 2c) i zestaw czujnika ciśnienia po stronie dopływu (Fig. 6d, 6e, 6f) dla systemów z przetwornicą częstotliwości na każdej pompie (HELIX VE, HELIX EXCEL, MWISE):

- Manometr (poz. 11)
- Czujnik ciśnienia (po stronie tłocznej: poz. 12-1a, po stronie dopływu: poz. 12-2a)
- Podłączenie elektryczne, czujnik ciśnienia (po stronie tłocznej: poz. 12-1b, po stronie dopływu: poz. 12-2b)
- Opróżnianie/odpowietrzanie (poz. 16)
- Zawór odcinający (poz. 17)

## 4.6 Funkcja



## OSTRZEŻENIE

### Niebezpieczeństwo utraty zdrowia!

Niebezpieczeństwo utraty zdrowia spowodowane spożyciem zanieczyszczonej wody użytkowej.

- W instalacjach wody użytkowej należy stosować materiały, które zapewniają wymaganą jakość wody.
- Należy przepłukać przewód i urządzenie, aby zmniejszyć ryzyko obniżenia jakości wody użytkowej.
- W przypadku uruchomienia po długim okresie przestoju należy wymienić wodę.

## PRZESTROGA

### Niebezpieczeństwo wystąpienia szkód materialnych!

Praca na sucho może spowodować wyciek z pompy i przeciążenie silnika.

- W celu ochrony uszczelnienia mechanicznego i łożysk ślizgowych nie należy dopuszczać do suchobiegu pomp.

#### 4.6.1 Opis

System do podnoszenia ciśnienia Wilo jest dostarczany jako typoszeregu SiBoost-Smart gotowe do podłączenia urządzenie kompaktowe razem ze zintegrowanym układem regulacji. Składa się z od 2 do 4 normalnie zasysających, wielostopniowych, pionowych, wysokociśnieniowych pomp wirowych, które są wyposażone w kompletne, łączące je ze sobą orurowanie i zamontowane na wspólnej ramie głównej.

- Do wykonania pozostają tylko doptywy przewodu doptywowego i ciśnieniowego oraz podłączenie zasilania elektrycznego.
- Należy zamontować ewentualnie zamawiane i dostarczane oddzielnie wyposażenie dodatkowe.
- System do podnoszenia ciśnienia z normalnie zasysającymi pompami można podłączyć do sieci wodociągowej zarówno pośrednio (Fig. 8 – system rozdzielający z bezciśnieniowym zbiornikiem), jak i bezpośrednio (Fig. 7 – przyłącze bez systemu rozdzielającego).
- Szczegółowe zalecenia dot. zastosowanej konstrukcji pompy można znaleźć w załącznej instrukcji montażu i obsługi pompy.

W przypadku zaopatrzenia w wodę użytkową i/lub zaopatrzenia w celach ochrony przeciwpożarowej należy uwzględnić obowiązujące przepisy prawa i wytyczne norm.

System należy eksploatować i utrzymywać zgodnie z obowiązującymi przepisami (w Niemczech zgodnie z normą DIN 1988 (DVGW)), w sposób zapewniający stałą niezawodność pracy zaopatrywania w wodę i wykluczający szkodliwy wpływ na publiczną sieć wodociągową lub inne instalacje. Przy podłączaniu i wyborze rodzaju przyłącza do publicznych sieci wodociągowych należy przestrzegać obowiązujących przepisów lub norm (patrz Zakres zastosowania [► 29]); uzupełnionych w razie potrzeby o przepisy przedsiębiorstw wodociągowych lub straży pożarnej. Ponadto należy uwzględnić szczegóły (np. zbyt wysokie ciśnienie lub duże wahania ciśnienia wstępnego, wymagające w razie potrzeby montażu reduktora ciśnienia).

#### Wersje standardowe i specjalne

Systemy do podnoszenia ciśnienia Wilo typoszeregu SiBoost Smart są standardowo wyposażone w normalnie zasysające, wielostopniowe, wysokociśnieniowe pompy wirowe ze zintegrowaną przetwornicą częstotliwości lub bez niej. Pompy są zasilane wodą za pośrednictwem przewodu zbiorczego doptywu.

W przypadku wersji specjalnych z pompami samozasysającymi lub ogólnie w trybie ssania z niżej położonych zbiorników, w każdej pompie należy zainstalować osobny, próżnioszczelny i odporny na ciśnienie przewód ssawny z zaworem stopowym, który zawsze powinien być poprowadzony do góry w kierunku od zbiornika do urządzenia. Średnica znamionowa przewodów ssawnych nie może być mniejsza niż przyłącze ssące pomp. Należy unikać strat ciśnienia w drodze zwężeń i wygięć. Niedopuszczalne są przeciwpadki w przewodzie ssawnym, gdyż może to prowadzić do powstawania pęcherzy powietrza, które powodują przerwanie procesu ssawnego. Instalacja przewodu wyrównawczego między przewodem ciśnieniowym a przewodem ssawnym zapewnia bezpieczne zamykanie zaworu stopowego po wyłączeniu pomp.

Pompy podwyższają ciśnienie i tłoczą wodę przez przewód zbiorczy tłoczny do odbiornika. Ponadto są włączane i wyłączane lub regulowane w zależności od ciśnienia. Czujniki ciśnienia służą do stałego pomiaru wartości rzeczywistej ciśnienia, przekształcenia jej na sygnał prądowy i transmisję do dostępnego urządzenia regulacyjnego. Za pomocą urządzenia regulacyjnego można włączać, dołączać i wyłączać pompy w zależności od potrzeb i rodzaju regulacji. W przypadku stosowania pomp ze zintegrowaną przetwornicą częstotliwości prędkość obrotowa jednej lub kilku pomp zmienia się aż do osiągnięcia ustawionych parametrów regulacji. (Dokładniejszy opis trybu regulacji, procesu regulacji i możliwości ustawić znajduje się w instrukcji montażu i obsługi pompy lub urządzenia regulacyjnego). Całkowity przepływ w systemie jest realizowany przez kilka pomp. Dużą zaletą takiego rozwiązania jest dokładne dostosowanie mocy instalacji do rzeczywistego zapotrzebowania oraz praca pomp w najkorzystniejszym w danym momencie zakresie mocy. Taka koncepcja zapewnia wysoką sprawność i oszczędne zużycie energii przez system. Pompa uruchamiana w

pierwszej kolejności to pompa podstawowa. Wszystkie pozostałe pompy, niezbędne do osiągnięcia punktu pracy instalacji, to pompy obciążenia szczytowego. Podczas wymiarowania urządzenia, służącego do zaopatrzenia w wodę użytkową zgodnie z normą DIN 1988, jedna pompa musi pełnić funkcję pompy rezerwowej, co oznacza, że przy maksymalnym poborze jedna pompa jest zawsze wyłączona lub w gotowości. Aby zapewnić równomierne wykorzystanie wszystkich pomp, system regulacji steruje naprzemienną pracą pomp, co oznacza, że regularnie zmienia się kolejność włączania i przyporządkowanie funkcji – pompa podstawowa/obciążenia szczytowego lub pompa rezerwowa.

#### Ciśnieniowe naczynie przeponowe

Zmontowane ciśnieniowe naczynie przeponowe (Fig. 3, 5 – poz. 9) ma pojemność całkowitą ok. 8 l.

Funkcja:

- Wywiera efekt buforujący na czujnik ciśnienia po stronie tłocznej.
- Zapobiega drganiom systemu regulacji podczas włączania i wyłączania instalacji.
- Zapewnia ono niewielki pobór wody (np. przy niewielkich przeciekach) z dostępnych zapasów bez włączania pompy obciążenia podstawowego. Zmniejsza to częstotliwość załączania pomp i stabilizuje stan roboczy systemu do podnoszenia ciśnienia.

#### Zabezpieczenie przed suchobiegiem (WMS) w systemach bez przetwornicy częstotliwości na każdej pompie (HELIX V) (Fig. 1a)

W ramach opcjonalnego wyposażenia dodatkowego oferowane są różne podzespoły do zabezpieczenia przed suchobiegiem (WMS) (poz. 14) (Fig. 6a i 6c), dla urządzeń podłączanych bezpośrednio do publicznej sieci wodociągowej (praca z ciśnieniem wstępnym) i wyposażone w zintegrowany przełącznik ciśnieniowy (poz. 22). Przełącznik ciśnieniowy kontroluje dostępne ciśnienie wstępne i, jeśli jest ono zbyt niskie, generuje sygnał łączeniowy, który jest następnie przesyłany do urządzenia regulacyjnego.

Przy zamawianiu urządzenia z opcjonalnym zintegrowanym zabezpieczeniem przed brakiem wody, zestaw ten jest całkowicie zmontowany i okablowany. W celu doposażenia zabezpieczenie przed brakiem wody domówić odpowiedni zestaw i zamontować go (Fig. 6a i 6c). We wszystkich systemach przewód ssawny jest seryjnie wyposażony w punkt montażowy dla zabezpieczenia przed brakiem wody.

W przypadku przyłącza pośredniego (system rozdzielający przez bezciśnieniowy zbiornik), zabezpieczenie przed suchobiegiem musi być zapewnione przez zależny od poziomu nadajnik sygnału montowany w zbiorniku po stronie zasilania. W przypadku zastosowania zbiornika Wilo (jak na Fig. 13a), wyłącznik pływakowy należy do zakresu dostawy (Fig. 13b – poz. 50).



#### NOTYFIKACJA

Szczegółowe informacje dot. zbiornika, por. dołączona instrukcja montażu i obsługi.

W zbiornikach dostępnych dla użytkownika można później zainstalować różne nadajniki sygnału z programu Wilo (np. wyłącznik pływakowy WA65 lub elektrody do zabezpieczania przed suchobiegiem z przekaźnikiem poziomym).

#### Zintegrowane zabezpieczenie przed suchobiegiem w systemach z przetwornicą częstotliwości

W przypadku urządzeń z przetwornicą częstotliwości na każdej pompie (HELIX VE, HELIX EXCEL, MWISE) ciśnienie wstępne monitorowane jest przez czujnik lub czujniki ciśnienia po stronie dopływu, które transmitują wartość w postaci sygnału elektrycznego do sterownika. Gdy ciśnienie wstępne jest zbyt niskie, nastąpi wydanie komunikatu o usterce i zatrzymanie pomp. (Dokładniejszy opis, patrz instrukcja montażu i obsługi urządzenia regulacyjnego).

#### 4.6.2 Emisja hałasu



#### OSTRZEŻENIE

**Zagrożenie urazem spowodowane brakiem systemów zabezpieczających!**

Poziom ciśnienia akustycznego powyżej 80 dB(A) wiąże się z ryzykiem uszkodzenia słuchu.

- Podczas pracy nosić odpowiednie ochronniki słuchu.

Systemy do podnoszenia ciśnienia są dostarczane z pompami różnych typów i w różnej liczbie. Dlatego podanie całkowitego poziomu hałasu wszystkich wariantów systemów do podnoszenia ciśnienia nie jest tu możliwe.

#### HELIX V, do 37 kW, bez przetwornicy częstotliwości, 50 Hz

		Liczba pomp		Moc znamionowa silnika (kW)					
				0,37	0,55	0,75	1,1	1,5	2,2
Poziom ciśnienia akustycznego maks. (*) LpA w [dB(A)]	1	56	57	58	59	60	63		
	2	59	60	61	62	63	66		
	3	61	62	63	64	65	66		
	4	62	63	64	65	66	69		

(\*) Wartości dla 50 Hz (stała prędkość) z tolerancją od +3 dB(A)

LpA = poziom ciśnienia akustycznego emisji na stanowisku pracy w dB(A);

		Liczba pomp		Moc znamionowa silnika (kW)					
				3	4	5,5	7,5	9	11
Poziom ciśnienia akustycznego maks. (*) LpA w [dB(A)]	1	66	68	70	70	70	70	70	71
	2	70	71	73	73	73	73	73	74
	3	72	73	75	75	75	75	75	76
	4	73	74	76	76	76	76	76	77

(\*) Wartości dla 50 Hz (stała prędkość) z tolerancją od +3 dB(A)

LpA = poziom ciśnienia akustycznego emisji na stanowisku pracy w dB(A);

		Liczba pomp		Moc znamionowa silnika (kW)				
				15	18,5	22	30	37
Poziom ciśnienia akustycznego maks. (*) LpA w [dB(A)]	1	71	72	74	75	75	75	80 <sup>1</sup>
	2	74	75	77	78	78	78	83 <sup>3</sup>
	3	76	77	79	80 <sup>1</sup>	80 <sup>1</sup>	80 <sup>1</sup>	85 <sup>4</sup>
	4	77	78	80 <sup>1</sup>	81 <sup>2</sup>	81 <sup>2</sup>	81 <sup>2</sup>	86 <sup>5</sup>

(\*) Wartości dla 50 Hz (stała prędkość) z tolerancją od +3 dB(A)

LpA = poziom ciśnienia akustycznego emisji na stanowisku pracy w dB(A);

LWA = poziom mocy akustycznej w [dB(A)], podawać od LpA = 80 dB(A)

1 = LWA=91 dB(A)

2 = LWA=92 dB(A)

3 = LWA=94 dB(A)

4 = LWA=96 dB(A)

5 = LWA=97 dB(A)

#### HELIX VE, do 22 kW, z przetwornicą częstotliwości

		Liczba pomp		Moc znamionowa silnika (kW)						
				0,55	0,75	1,1	1,5	2,2	3	4
Poziom ciśnienia akustycznego maks. (*) LpA w [dB(A)]	1	66	68	70	70	70	70	70	71	71
	2	69	71	73	73	73	73	73	74	74
	3	71	73	75	75	75	75	75	76	76
	4	72	74	76	76	76	76	76	77	77

(\*) Wartości dla 50 Hz (stała prędkość) z tolerancją od +3 dB(A)

LpA = poziom ciśnienia akustycznego emisji na stanowisku pracy w dB(A);

		Liczba pomp		Moc znamionowa silnika (kW)					
				5,5	7,5	11	15	18,5	22
				5,5	7,5	11	15	18,5	22

	Liczba pomp	Moc znamionowa silnika (kW)					
		72	72	78	78	81 <sup>1</sup>	81 <sup>1</sup>
Poziom ciśnienia akustycznego maks. (*)	1	72	72	78	78	81 <sup>1</sup>	81 <sup>1</sup>
	2	75	75	81 <sup>1</sup>	81 <sup>1</sup>	84 <sup>3</sup>	84 <sup>3</sup>
	3	77	77	83 <sup>2</sup>	83 <sup>2</sup>	86 <sup>4</sup>	86 <sup>4</sup>
LpA w [dB(A)]	4	78	78	84 <sup>3</sup>	84 <sup>3</sup>	87 <sup>5</sup>	87 <sup>5</sup>

(\*) Wartości dla 50 Hz (stała prędkość) z tolerancją od +3 dB(A)

LpA = poziom ciśnienia akustycznego emisji na stanowisku pracy w dB(A);

LWA = poziom mocy akustycznej w [dB(A)], podawać od Lpa = 80 dB(A)

1 = LWA=92 dB(A)

2 = LWA=94 dB(A)

3 = LWA=95 dB(A)

4 = LWA=97 dB(A)

5 = LWA=98 dB(A)

#### HELIX EXCEL, do 7,5 kW, z przetwornicą częstotliwości

	Liczba pomp	Moc znamionowa silnika (kW)						
		1,1	2,2	3,2	4,2	5,5	6,5	7,5
Poziom ciśnienia akustycznego maks. (*)	1	70	70	71	71	72	72	72
	2	73	73	74	74	75	75	75
	3	75	75	76	76	77	77	77
LpA w [dB(A)]	4	76	76	77	77	78	78	78

(\*) Wartości dla 50 Hz (stała prędkość) z tolerancją od +3 dB(A)

LpA = poziom ciśnienia akustycznego emisji na stanowisku pracy w dB(A);

#### MVISE

	Liczba pomp	Moc znamionowa silnika (kW)						
		206	210	404	406	410	803	806
Poziom ciśnienia akustycznego maks. (*)	1	48	50	50	50	53	53	55
	2	51	53	53	53	56	56	58
	3	53	55	55	55	58	58	60
LpA w [dB(A)]	4	54	56	56	56	59	59	61

(\*) Wartości dla 50 Hz (stała prędkość) z tolerancją od +3 dB(A)

LpA = poziom ciśnienia akustycznego emisji na stanowisku pracy w dB(A);

- Rzeczywista znamionowa moc silników dostarczonych pomp jest podana na tabliczce znamionowej.

W przypadku mocy silnika i/lub innych typoszeregów pomp, które nie są tutaj podane, wartości hałasu pojedynczej pompy można znaleźć w instrukcji montażu i obsługi pompy lub w danych katalogowych pomp. W oparciu o wartość hałasu emitowanego przez pompę pojedynczą dostarczonego typu można obliczyć przybliżony, całkowity poziom hałasu całej instalacji, postępując zgodnie z podaną niżej metodą:

Obliczenie		
Pompa pojedyncza	...	dB(A)
2 pompy łącznie	+3	dB(A) (tolerancja +0,5)
3 pompy łącznie	+4,5	dB(A) (tolerancja +1)
4 pompy łącznie	+6	dB(A) (tolerancja +1,5)
Całkowity poziom hałasu =	...	dB(A)

Przykład (system do podnoszenia ciśnienia z 3 pompami)		
Pompa pojedyncza	74	dB(A)
4 pompy łącznie	+6	dB(A) (tolerancja +3)
Całkowity poziom hałasu =	80...83	dB(A)



### OSTRZEŻENIE

#### Zagrożenie urazem spowodowane brakiem systemów zabezpieczających!

Podczas pracy istnieje niebezpieczeństwo doznania (ciężkich) obrażeń.

- Należy nosić rękawice ochronne zabezpieczające przed przecięciem.
- Nosić obuwie ochronne.
- W przypadku zastosowania dźwignic nosić kask.



### OSTRZEŻENIE

#### Niebezpieczeństwo odniesienia obrażeń wskutek uderzenia przez spadające części!

Żadne osoby nie mogą przebywać pod wiszącymi ładunkami!

- Nie należy prowadzić ładunków nad stanowiskami pracy, na których przebywają ludzie.

### PRZESTROGA

#### Niebezpieczeństwo wystąpienia szkód materialnych!

Nieodpowiednie zawiesia mogą spowodować wysunięcie się lub upadek urządzenia.

- Stosować wyłącznie odpowiednie zawiesia, dopuszczone do użytku.
- Nigdy nie mocować zawiesi do rurociągu. Do mocowania należy wykorzystać dostępne uchwyty (Fig. 12 – poz. 13) lub ramę główną.
- Należy zwrócić uwagę na stabilność, szczególnie ze względu na konstrukcję pionowych pomp, charakteryzującą się przesunięciem środka ciężkości do góry (wywrotność Fig. 12 – poz. 60).

### PRZESTROGA

#### Niebezpieczeństwo wystąpienia szkód materialnych wskutek nieprawidłowych obciążeń!

Obciążenie rurociągów i armatur podczas transportu może prowadzić do powstania wycieków.

### PRZESTROGA

#### Niebezpieczeństwo wystąpienia szkód materialnych, spowodowanych wpływem środowiska!

System może zostać uszkodzony przez wpływy środowiska.

- Urządzenie należy zabezpieczyć przed wpływem wilgoci, mrozu i wysokiej temperatury oraz przed uszkodzeniami mechanicznymi, podejmując odpowiednie działania.



### NOTYFIKACJA

- Po usunięciu opakowania, urządzenie należy składować i montować zgodnie z opisanymi warunkami montażu (patrz Instalacja i podłączenie elektryczne ► 41).

#### 5.1 Dostawa

System do podnoszenia ciśnienia jest dostarczany przymocowany na palecie (Fig. 12 – poz. 36), na belkach transportowych lub w skrzyni transportowej. System do podnoszenia ciśnienia jest zabezpieczony folią (Fig. 12 – poz. 59) przed kurzem i wilgocią.



- Należy przestrzegać zaleceń dot. transportu i składowania, umieszczonych na opakowaniu.
- Wymiary transportowe, masy i niezbędne otwory oraz powierzchnie, które należy zapewnić na czas transportu urządzenia, są dostępne do wglądu w załączonym schemacie montażu lub dokumentacji.
- Podczas dostawy i przed usunięciem opakowania należy sprawdzić, czy opakowanie nie jest uszkodzone.

W przypadku stwierdzenia uszkodzeń powstałych wskutek upadku itp.:

- Sprawdzić system do podnoszenia ciśnienia lub części wyposażenia dodatkowego pod kątem uszkodzeń.
- Poinformować firmę dostawczą (spedycyjną) lub serwis techniczny, nawet jeśli nie można było stwierdzić w jednoznaczny sposób żadnych uszkodzeń urządzenia lub wyposażenia dodatkowego.

## 5.2 Transport

Dla ochrony przed wilgocią i zabrudzeniami urządzenie jest spakowane w folię z tworzywa sztucznego (Fig. 12 – poz. 59).

- W razie braku lub uszkodzenia opakowania dodatkowego należy zapewnić odpowiednią ochronę przed wilgocią i zabrudzeniami.
- Opakowanie zewnętrzne należy zdjąć dopiero w miejscu montażu.
- Jeżeli system będzie ponownie transportowany w późniejszym terminie, należy zamontować nową, odpowiednią ochronę przed wilgocią i zabrudzeniami.
- Oznaczenie i uniemożliwienie dostępu do obszaru roboczego.
- Osoby nieupoważnione należy trzymać z dala od obszaru prac.
- Należy stosować wyłącznie dopuszczone żurawiki: łańcuchy mocujące lub pasy transportowe.
- Zamocowanie żurawików do ramy głównej:
  - Transport wózką widłową
  - Transport za pomocą zawiesi.
  - Uchwyty mocujące na ramie głównej: łańcuch mocujący z hakiem z głowicą widełkową i klapą bezpieczeństwa.
  - Wkręcić luźno dostarczone uchwyty pierścieniowe: łańcuch mocujący lub pas transportowy z szeklą.
- Dopuszczalne specyfikacje kątów dla żurawików (Fig. 1a do 1e, Fig. 12 – poz. 13, poz. 54)
  - Mocowanie za pomocą haka z głowicą widełkową:  $\pm 24^\circ$
  - Mocowanie za pomocą szekli:  $\pm 8^\circ$
  - W razie niedostosowania danych dotyczących kątów należy użyć trawersów.

## 5.3 Magazynowanie

- Urządzenie należy odstawić na stałe i równe podłoże.
- Warunki otoczenia:  $10^\circ\text{C}$  do  $40^\circ\text{C}$ , maks. wilgotność powietrza: 50%.
- Hydraulikę i orurowanie należy wysuszyć przed spakowaniem.
- Urządzenie należy chronić przed wilgocią i zabrudzeniami.
- Urządzenie należy chronić przed bezpośrednim nasłonecznieniem.

## 6 Instalacja i podłączenie elektryczne



### OSTRZEŻENIE

#### Niebezpieczeństwo utraty zdrowia!

Niebezpieczeństwo utraty zdrowia spowodowane spożyciem zanieczyszczonej wody użytkowej.

- W instalacjach wody użytkowej należy stosować materiały, które nie wpływają negatywnie na jakość wody.
- Należy przepłukać przewód i urządzenie, aby zmniejszyć ryzyko obniżenia jakości wody użytkowej.
- Jeżeli system będzie przez dłuższy czas w stanie czuwania, należy wymienić wodę.

### 6.1 Miejsce montażu

Wymogi dotyczące miejsca montażu:

- Suche, dobrze wentylowane i zabezpieczone przed mrozem.
- Oddzielne, możliwe do zamknięcia (np. wymóg normy DIN 1988).
- Wolne od szkodliwych gazów i zabezpieczone przed wnikaniem gazów.

- Przeznaczone do pracy w maksymalnej temperaturze otoczenia od +0°C do 40°C i względnej wilgotności powietrza 50%.
- Dostępność odpowiednio zwymiarowanego odwodnienia gruntu (np. przyłącze kanalizacyjne).
- Pozioma i równa powierzchnia ustawienia. Za pomocą amortyzatorów drgań na ramie głównej można wyrównać niewielkie różnice wysokości do zabezpieczenia pozycji:
  1. Odkręcić przeciwnakrętkę.
  2. Wkręcić lub wykręcić odpowiedni amortyzator drgań.
  3. Następnie ponownie dokręcić przeciwnakrętkę.

Dodatkowo należy uwzględnić:

- Zapewnić odpowiednią ilość miejsca na prace konserwacyjne. Wymiary główne są podane na załączonym schemacie montażu. Pozostawić swobodny dostęp do urządzenia z przynajmniej dwóch stron.
- Aby umożliwić otwarcie drzwi urządzenia regulacyjnego (lewa strona) i przeprowadzenie prac konserwacyjnych, należy zapewnić dostateczny odstęp minimalny (przynajmniej 1000 mm – patrz Fig. 14).
- Wilo odradza montażu i pracy urządzenia w pobliżu pomieszczeń mieszkalnych i sypialnych.
- Aby uniknąć przenoszenia dźwięku materiałowego oraz zapewnić połączenie z rurociągami położonymi z przodu i z tyłu bez naprężeń, należy zastosować kompensatory (Fig. 9 – poz. B) z ogranicznikami długości lub elastyczne rurociągi podłączeniowe (Fig. 10 – poz. B).

## 6.2 Montaż



### NIEBEZPIECZEŃSTWO

#### Zagrożenie życia związane z prądem elektrycznym!

Niewłaściwe zachowanie podczas przeprowadzania prac elektrycznych prowadzi do śmierci z powodu porażenia prądem elektrycznym!

- Prace elektryczne przeprowadzać może wyłącznie wykwalifikowany elektryk z uwzględnieniem miejscowych przepisów.
- Produkt odłączony od sieci należy zabezpieczyć przed ponownym włączeniem.

### 6.2.1 Fundament/podłoże

Konstrukcja systemu do podnoszenia ciśnienia umożliwia jego montaż na podłożu betonowym. Przez ustawienie ramy głównej na amortyzatorach drgań o regulowanej wysokości zapewniona jest izolacja dźwiękowa względem bryły budynku.



### NOTYFIKACJA

Ze względu na warunki techniczne podczas transportu, amortyzatory drgań mogą nie być zamontowane w dostarczonym urządzeniu. Przed montażem systemu do podnoszenia ciśnienia upewnić się, czy wszystkie amortyzatory drgań są zamontowane i zabezpieczone za pomocą nakrętek gwintowanych (Fig. 9 – poz. A).

W przypadku dodatkowego mocowania do podłogi (Fig. 9, 10 – poz. E) w miejscu eksploatacji należy podjąć właściwe działania zapobiegające przenoszeniu dźwięku materiałowego.

### 6.2.2 Podłączenie hydrauliczne i rurociągami

W przypadku przyłącza do publicznej sieci wody użytkowej należy uwzględnić wymogi lokalnego przedsiębiorstwa zaopatrzenia w wodę.

Warunki:

- Zakończenie wszystkich prac spawalniczych i lutowniczych
- Przeprowadzenie niezbędnego płukania
- jeśli to konieczne, dezynfekcja instalacji rurowej i dostarczonego systemu do podnoszenia ciśnienia (higiena zgodnie z lokalnymi przepisami (w Niemczech zgodnie z TrinkwV 2001))

Informacje dotyczące instalacji:

- Rurociągi doprowadzone przez użytkownika zainstalować w sposób bez naprężeń.

- Aby zapobiec nadmiernemu naprężeniu połączeń rur, zastosować kompensatory z ogranicznikiem długości lub elastyczne rurociągi podłączeniowe. Minimalizuje to przenoszenie drgań systemu na instalację budynku.
- Mocowań rurociągów nie należy umieszczać na orurowaniu systemu do podnoszenia ciśnienia, aby uniknąć przenoszenia dźwięku materiałowego na budynek (Fig. 9, 10 – poz. C).
- Podłączenie hydrauliczne wykonać, w zależności od warunków lokalnych, z prawej lub lewej strony urządzenia.
- W razie potrzeby zdemontować wstępnie zmontowany kołnierz zaślepiający albo końcówki gwintowane i ponownie zamontować po przeciwległej stronie.

### Opór utrudniający przepływ

Opór utrudniający przepływ w przewodach wlotowych i ssących musi być utrzymywany na jak najniższym poziomie:

- Krótki rurociąg
- W miarę możliwości poziomy rurociąg
- Przewody odporne na ciśnienie i próżnię
- Odpowiednia średnica nominalna (co najmniej taki sam rozmiar jak przyłącza urządzenia)
- Mniej kolanek
- Armatura odcinająca o wystarczająco dużych rozmiarach
- Unikać automatycznych odpowietrzników

W przeciwnym razie, przy dużym przepływie, na skutek znacznych strat ciśnienia może aktywować się zabezpieczenie przed suchobiegiem:

- Należy uwzględnić NPSH pompy
- Unikać strat ciśnienia
- Należy unikać kawitacji



### NOTYFIKACJA

W przypadku urządzeń wyposażonych w okładzinę zaleca się, aby przed podłączeniem została ona zdjęta, a po zakończeniu montażu i prac nastawczych znowu założona (Fig. 11a, 11b).

### Higiena

Instalacje do zaopatrywania w wodę użytkową podlegają szczególnym wymaganiom higienicznym. Zasadniczo należy przestrzegać wszystkich lokalnie obowiązujących przepisów i środków dotyczących higieny wody użytkowej.

**Opis ten odpowiada niemieckiemu rozporządzeniu w sprawie wody pitnej (TwVO) w jego aktualnej wersji.**

Udostępniony do użytku system do podnoszenia ciśnienia jest zgodny z obowiązującymi regulami techniki (w szczególności z normą DIN 1988) i przeszedł fabryczną kontrolę prawidłowego funkcjonowania. W przypadku zastosowania w obszarze wody użytkowej należy przekazać użytkownikowi kompletną instalację zaopatrującą w wodę użytkową w stanie niebudzącym zastrzeżeń pod względem higieny.

Obowiązuje:

- DIN 1988 część 400 oraz komentarze do tej normy.
- TwVO § 5. Ustęp 4 wymogi mikrobiologiczne: Płukanie lub dezynfekcja systemu.

Obowiązujące wartości graniczne są zawarte w rozporządzeniu TwVO § 5.



### NOTYFIKACJA

Producent zaleca płukanie instalacji w celu jej oczyszczenia.

### Przygotowanie płukania urządzenia

1. Przeprowadzić montaż trójnika po stronie tłocznej systemu do podnoszenia ciśnienia (w przypadku ciśnieniowego naczynia przeponowego po stronie tłocznej – bezpośrednio za nim) przed następną armaturą odcinającą.
2. Odgałęzienie należy wyposażyć w armaturę odcinającą do opróżniania zlewu do systemu odprowadzania ścieków podczas spłukiwania.

3. Odpowiednio dostosować odgałęzienie do maksymalnego przepływu pompy pojedynczej (Fig. 7,8 – poz. 28).
4. Jeżeli wykonanie swobodnego wylotu nie jest możliwe, należy np. w przypadku podłączenia węża uwzględnić zalecenia normy DIN 1988-200.

### 6.2.3 Należy zamontować wyposażenie dodatkowe

#### Montaż zabezpieczenia przed suchobiegiem

Przy bezpośrednim przyłączu do publicznej sieci wodociągowej:

W przypadku systemów z przetwornicą częstotliwości na każdej pompie (HELIX VE, HELIX EXCEL, MWISE) po stronie dopływu już zamontowany jest zestaw z czujnikiem ciśnienia. Czujnik ciśnienia monitoruje ciśnienie wstępne i przekazuje go w formie sygnału elektrycznego do urządzenia regulacyjnego. Tutaj nie ma konieczności instalowania wyposażenia dodatkowego!

W przypadku urządzeń bez przetwornicy częstotliwości na każdej pompie (HELIX V) wkręcić zestaw zabezpieczenia przed suchobiegiem (WMS) do odpowiedniego króćca przyłączeniowego w przewodzie zbiorczym po stronie dopływu i uszczelnić (podczas późniejszego montażu). Należy wykonać połączenie elektryczne w urządzeniu regulacyjnym zgodnie z instrukcją montażu i obsługi oraz schematem połączeń urządzenia regulacyjnego (Fig. 6a i 6c).

W przypadku przyłącza pośredniego (praca przy zastosowaniu zbiorników zapewnionych przez użytkownika):

- Zamontować wyłącznik pływakowy w zbiorniku w taki sposób, aby przy obniżającym się poziomie wody, na wysokości ok. 100 mm nad przyłączem odbiorczym generowany był sygnał sterujący „suchobiegiem”. (w zbiornikach oferowanych przez Wilo wyłącznik pływakowy jest już zamontowany, Fig. 13a i 13b).
- Alternatywnie: Zainstalować w zbiorniku 3 elektrody zanurzeniowe:
  1. Pierwszą elektrodę, jako elektrodę masy, należy umieścić tuż nad dnem zbiornika. Elektroda musi zawsze znajdować się poniżej powierzchni wody dla dolnego poziomu przełączania (suchobiegiem).
  2. W odniesieniu do górnego poziomu włączania (brak suchobiegu) drugą elektrodę należy umieścić ok. 100 mm nad przyłączem poboru.
  3. Trzecią elektrodę umieścić co najmniej 150 mm nad dolną elektrodą.
  4. Należy wytworzyć połączenie elektryczne w urządzeniu regulacyjnym.



#### NOTYFIKACJA

Należy uwzględnić stosowną dokumentację producenta elementu.

#### Zamontować przeponowe naczynie wzbiornicze



#### NOTYFIKACJA

W odniesieniu do zbiorników wyrównawczych wymagane są regularne kontrole według dyrektywy 2014/68/UE (w Niemczech dodatkowo z uwzględnieniem rozporządzenia dot. niezawodności pracy §§ 15 (5) i 17 oraz załącznik 5).

Ze względu na warunki techniczne podczas transportu i ze względów higienicznych zawarte w zakresie dostawy ciśnieniowe naczynie przeponowe (8 litrów) jest dostarczane zdemontowane w załączonym opakowaniu.

- Przed uruchomieniem należy zamontować ciśnieniowe naczynie przeponowe na armaturze przelotowej (Fig. 2a, 2c, 3).
- Nie przekreślać armatury przelotowej. Zwór spustowy (patrz też Fig. 3, B) bądź nadrukowane strzałki wskazujące kierunek przepływu muszą biec równolegle do przewodu zbiorczego.



#### NOTYFIKACJA

Należy uwzględnić stosowną dokumentację producenta elementu.

W przypadku urządzenia z pompami typoszeregu HELIX EXCEL (z okładziną) zakres dostawy obejmuje zestaw z ciśnieniowym naczyniem przeponowym.

#### Należy zainstalować dodatkowe ciśnieniowe naczynie przeponowe

W instalacji wody użytkowej należy zastosować przepływowe, ciśnieniowe naczynie przeponowe zgodnie z DIN 4807.

- Należy zapewnić niezbędną przestrzeń do przeprowadzania prac konserwacyjnych lub wymiany.
- Przy pracach konserwacyjnych przeprowadzanych przed i za ciśnieniowym naczyniem przeponowym zainstalować przyłącza do obejścia, aby uniknąć przestoju w pracy urządzenia.
- Takie obejście (przykłady patrz schemat, Fig. 7, 8 – poz. 33) należy całkowicie zdemonstrować po zakończeniu prac w celu uniknięcia zastoju wody!



#### NOTYFIKACJA

Należy uwzględnić stosowną dokumentację producenta elementu.

- Podczas wymiarowania dodatkowego ciśnieniowego naczynia przeponowego należy uwzględnić konkretne warunki urządzenia i dane dot. przepływu cieczy urządzenia. Należy przy tym zapewnić wystarczający przepływ przez ciśnieniowe naczynie przeponowe. Maksymalny przepływ cieczy w systemie do podnoszenia ciśnienia nie może przekraczać dozwolonego maksymalnego przepływu przez przyłącze ciśnieniowego naczynia przeponowego (następująca tabela bądź dane na tabliczce znamionowej i w instrukcji montażu i obsługi zbiornika).

Średnica nominalna	DN 20	DN 25	DN 32	DN 50	DN 65	DN 80	DN100
Przyłącze	(Rp 3/4")	(Rp 1")	(Rp 1 1/4")	Kołnierz	Kołnierz	Kołnierz	Kołnierz
Maks. przepływ (m <sup>3</sup> /h)	2,5	4,2	7,2	15	27	36	56

#### Zamontować zawór bezpieczeństwa

Montaż zaworu bezpieczeństwa po stronie tłocznej jest konieczny, jeżeli ciśnienie robocze zainstalowanego elementu instalacji przekracza maksymalną dopuszczalną wartość. Tak się dzieje, gdy suma maksymalnego ciśnienia wstępnego i maksymalnego ciśnienia przepływu cieczy w systemie do podnoszenia ciśnienia przekracza dopuszczalne ciśnienie robocze. Zawór bezpieczeństwa musi być zaprojektowany w taki sposób, aby przy 1,1-krotności dopuszczalnego nadciśnienia roboczego występujący przy tym przepływ cieczy systemu do podnoszenia ciśnienia został odprowadzony.



#### NOTYFIKACJA

Przy wymiarowaniu danych należy odnieść się do arkuszy danych i charakterystyk systemu do podnoszenia ciśnienia.

- Odpywający strumień wody należy bezpiecznie odprowadzić.



#### NOTYFIKACJA

Należy uwzględnić stosowną dokumentację producenta elementu.

#### Zamontować zbiornik bezciśnieniowy



#### OSTRZEŻENIE

##### Niebezpieczeństwo odniesienia obrażeń

Wchodzenie na pokrywą lub obciążanie nieprzewidzianych do tego powierzchni prowadzi do wypadków i uszkodzeń

- Chodzenie po plastikowych pojemnikach/pokrywach jest zabronione.

## PRZESTROGA

### Niebezpieczeństwo wystąpienia szkód materialnych

Modyfikacje zbiorników bezciśnieniowych mogą mieć negatywny wpływ na statykę lub prowadzić do niedopuszczalnych deformacji lub uszkodzenia zbiornika.

- Należy pamiętać, że ze względu na właściwości statyczne zbiorniki są przeznaczone do zastosowania zgodnie z pojemnością znamionową.

## PRZESTROGA

### Niebezpieczeństwo uszkodzeń spowodowane nieprawidłowym obchodzeniem się z instalacją.

Zbiorniki PE z oferty Wilo można napełniać wyłącznie czystą wodą.

- Przed napełnieniem zbiornik należy wyczyścić i przepłukać.
- Nie dopuszczać do przekroczenia 50°C temperatury wody.
- Przestrzegać dokumentacji zbiornika.



## NOTYFIKACJA

Przed napełnieniem wolny od ciśnienia zbiornik należy wyczyścić i przepłukać.

Pośrednie przyłącze systemu do podnoszenia ciśnienia do publicznej sieci wody użytkowej zgodnie z normą DIN 1988 wymaga zamontowania także zbiornika bezciśnieniowego. Przy montażu zbiornika obowiązują te same zasady, jak w przypadku systemu do podnoszenia ciśnienia (patrz Miejsce montażu [► 41]).

1. Całe dno zbiornika musi przylegać do stabilnego podłoża.
2. Przy wymiarowaniu udźwigu podłoża uwzględnić maksymalny poziom napełnienia danego zbiornika.
3. Podczas montażu należy zapewnić odpowiednią ilość miejsca do dokonania przeglądu (minimum 600 mm ponad zbiornikiem i 1000 mm po stronach przyłączy).
4. Nie wolno ustawiać pełnego zbiornika pod kątem, ponieważ nierównomierne obciążenie może doprowadzić do uszkodzeń.

Dostarczony w ramach wyposażenia dodatkowego bezciśnieniowy (tzn. znajdujący się pod ciśnieniem atmosferycznym), zamknięty zbiornik PE należy zamontować zgodnie z zaleceniami dot. transportu i montażu, dołączonymi do zbiornika:

1. Zbiornik należy podłączyć przed uruchomieniem, bez naprężeń mechanicznych. Przyłącze powinno być wykonane za pomocą elastycznych elementów konstrukcyjnych, takich jak kompensatory lub węże.
2. Przelew zbiornika należy podłączyć zgodnie z obowiązującymi przepisami (w Niemczech – DIN 1988/T3 oraz 1988-300).
3. Stosując odpowiednie środki należy zapobiec transmisji ciepła przez rurociągi podłączeniowe.
4. Przed uruchomieniem systemu do podnoszenia ciśnienia należy wykonać połączenie elektryczne (wyłącznik pływakowy do zabezpieczenia przed suchobiegiem) z urządzeniem regulacyjnym urządzenia.



## NOTYFIKACJA

Należy uwzględnić stosowną dokumentację producenta elementu.

## Montaż kompensatorów



### NOTYFIKACJA

Kompensatory ulegają zużyciu. Należy regularnie sprawdzać, czy nie ma na nich rys i pęcherzy, oderwanych kawałków tkaniny lub innych wad (patrz zalecenia normy DIN 1988).

Montaż systemu do podnoszenia ciśnienia bez naprężeń wymaga podłączenia rurociągów przy zastosowaniu kompensatorów (Fig. 9 – poz. B). W celu wychwytywania występujących sił reakcji, kompensatory należy wyposażyć w ograniczniki długości izolujące dźwięki materiałowe.

1. Kompensatory należy montować w rurociągach bez naprężeń. Błędów równoległości lub przesunięcia rury nie wolno wyrównywać za pomocą kompensatorów.
2. Podczas montażu, śruby należy dociągnąć równomiernie na krzyż. Końcówki śrub nie mogą wystawać ponad kołnier.
3. W trakcie prac spawalniczych w pobliżu kompensatorów należy je osłonić w celach ochronnych (wyrzut iskier, ciepło promieniowania). Części gumowych kompensatorów nie należy malować farbą i chronić je przed olejem.
4. Kompensatory zamontowane w urządzeniu muszą być zawsze dostępne do kontroli i dlatego nie wolno ich umieszczać wewnątrz izolacji rur.



### NOTYFIKACJA

Należy uwzględnić stosowną dokumentację producenta elementu.

## Zamontować elastyczne rurociągi podłączeniowe



### NOTYFIKACJA

Elastyczne rurociągi podłączeniowe ulegają zużyciu w trakcie eksploatacji. Regularna kontrola pod kątem wycieków lub innych wad jest niezbędna (patrz zalecenia normy DIN 1988).

Elastyczne rurociągi podłączeniowe z programu Wilo składają się z wysokiej jakości węża ze stali nierdzewnej wyposażonego w oplot ze stali nierdzewnej. Stosować w przypadku rurociągów wyposażonych w przyłącza gwintowe do montażu bez naprężeń systemu do podnoszenia ciśnienia oraz przy lekkim przesunięciu rury (Fig. 10 – poz. B).

1. Zamontować w systemie do podnoszenia ciśnienia płaską uszczelniającą złączkę gwintowaną ze stali nierdzewnej z gwintem wewnętrznym.
2. Zamontować zewnętrzny gwint rury na dalszym orurowaniu.

Podczas montażu należy przestrzegać następujących zasad:

- W zależności od wielkości konstrukcyjnej należy przestrzegać dopuszczalnych maksymalnych granic deformacji, zawartych w poniższej tabeli (Fig. 10).
- Należy zapobiegać złamaniu lub skręceniu przewodu podczas montażu, stosując odpowiednie narzędzia.
- W przypadku przesunięcia kąтового rurociągu należy zamocować urządzenie na podłożu z uwzględnieniem odpowiednich działań mających na celu redukcję emisji dźwięków materiałowych.
- Elastyczne rurociągi podłączeniowe muszą być zawsze dostępne do kontroli i dlatego nie wolno ich umieszczać wewnątrz izolacji rur.

Średnica nominalna Przyłącze	Przyłącze gwintowane	Stożkowy gwint zewnętrzny	Maks. promień zgięcia RB w mm	Maks. kąt gięcia BW w °
DN 32	Rp 1 1/4"	Rp 1 1/4"	250	60
DN 40	Rp 1 1/2"	Rp 1 1/2"	260	60
DN 50	Rp 2"	Rp 2"	300	50

Średnica nominalna Przyłącze	Przyłącze gwintowane	Stożkowy gwint zewnętrzny	Maks. promień zgięcia RB w mm	Maks. kąt gięcia BW w °
DN 65	Rp 2 1/2"	Rp 2 1/2"	370	40

#### Zamontować reduktor ciśnienia

Zastosowanie reduktora ciśnienia wymagane jest w następujących przypadkach:

- W przypadku wahań ciśnienia w przewodzie ssawnym o więcej niż 1 bar.
- W przypadku tak dużych wahań ciśnienia na zasilaniu, że system musi zostać zamknięty.
- Jeżeli ciśnienie całkowite (ciśnienie wstępne i wysokość podnoszenia pompy w punkcie zerowego przepływu) przekracza ciśnienie nominalne.



#### NOTYFIKACJA

Przy wymiarowaniu danych należy odnieść się do arkuszy danych i charakterystyk systemu do podnoszenia ciśnienia.

Reduktor ciśnienia wymaga minimalnej różnicy ciśnień wynoszącej ok. 5 m lub 0,5 bar. Ciśnienie za reduktorem ciśnienia (ciśnienie tylne) jest punktem wyjściowym dla określenia całkowitej wysokości podnoszenia systemu do podnoszenia ciśnienia. Przy montażu reduktora ciśnienia po stronie ciśnienia wstępnego musi być dostępny odcinek montażowy wyn. ok. 600 mm.



#### NOTYFIKACJA

Należy uwzględnić stosowną dokumentację producenta elementu.

### 6.3 Podłączenie elektryczne



#### NOTYFIKACJA

- Przy wykonywaniu podłączenia elektrycznego należy uwzględnić odpowiednią instrukcję montażu i obsługi.
- Przestrzegać dołączonych schematów elektrycznych i schematów połączeń.

Systemy do podnoszenia ciśnienia typoszeregu SiBoost Smart są wyposażone w urządzenia regulacyjne typoszeregu SC, SC-FC lub S Ce(2.0).

Należy przestrzegać poniższych punktów:

- Techniczny rodzaj energii elektrycznej i napięcie oraz częstotliwość sieci zasilającej muszą być zgodne z danymi na tabliczce znamionowej urządzenia regulacyjnego.
- Elektryczny kabel zasilający należy zwymiarować odpowiednio do całkowitej mocy systemu do podnoszenia ciśnienia (patrz tabliczka znamionowa).
- Zewnętrzny bezpiecznik kabla zasilającego system do podnoszenia ciśnienia należy wykonać zgodnie z obowiązującymi przepisami lokalnymi (np. VDE0100 część 430), przestrzegając specyfikacji zawartych w instrukcji montażu i obsługi.
- Celem przestrzegania działań ochronnych należy uziemić system do podnoszenia ciśnienia zgodnie z przepisami (tzn. zgodnie z lokalnymi przepisami i odpowiednio do uwarunkowań lokalnych). Właściwe przyłącza są odpowiednio oznakowane.

#### W ramach dodatkowej ochrony przed niebezpiecznym napięciem dotykowym

- W przypadku systemu do podnoszenia ciśnienia bez przetwornicy częstotliwości (SC) należy zainstalować wyłącznik różnicowo-prądowy typ A (RCD) o prądzie wyzwalającym wynoszącym 30 mA.
- W przypadku systemu do podnoszenia ciśnienia z przetwornicą częstotliwości czy przetwornicami częstotliwości (SC-FC albo S Ce) należy zainstalować wyłącznik różnicowo-prądowy typ B (RCD-B) o prądzie wyzwalającym wynoszącym 300 mA.
- Stopień ochrony urządzenia i poszczególnych elementów jest podany na tabliczkach znamionowych i/lub w specyfikacjach.



## 7 Uruchomienie

**NOTYFIKACJA**

Należy uwzględnić odpowiednią instrukcję montażu i obsługi oraz załączone schematy połączeń elektrycznych.

**NIEBEZPIECZEŃSTWO****Zagrożenie życia związane z prądem elektrycznym!**

Niewłaściwe zachowanie podczas przeprowadzania prac elektrycznych prowadzi do śmierci z powodu porażenia prądem elektrycznym!

- Przyłącze elektryczne powinien wykonać wyłącznie instalator autoryzowany przez lokalny zakład energetyczny.
- Należy przestrzegać obowiązujących przepisów lokalnych.
- Przed zamianą faz wyłączyć wyłącznik główny urządzenia i zabezpieczyć go przed włączeniem przez osoby nieuprawnione.

**NIEBEZPIECZEŃSTWO****Zagrożenie życia na skutek zbyt wysokiego ciśnienia wstępnego!**

Zbyt wysokie ciśnienie wstępne (azotu) w przeponowym naczyniu zbiorczym może prowadzić do uszkodzenia lub zniszczenia zbiornika i tym samym do odniesienia obrażeń przez ludzi.

- Należy przestrzegać środków bezpieczeństwa dotyczących postępowania z naczyniami przeponowymi i gazami technicznymi.
- Dane dotyczące ciśnienia w niniejszej instrukcji montażu i obsługi (Fig. 3, 4) są podane w **bar**. W przypadku zastosowania innych skal pomiaru ciśnienia należy przestrzegać zasad przeliczania.

**OSTRZEŻENIE****Obrażenia nóg wynikające z braku sprzętu ochronnego!**

Podczas pracy istnieje niebezpieczeństwo doznania (ciężkich) obrażeń.

- Nosić obuwie ochronne.

**PRZESTROGA****Niebezpieczeństwo wystąpienia szkód materialnych!**

Praca na sucho może spowodować wyciek z pompy i przeciążenie silnika.

- W celu ochrony uszczelnienia mechanicznego i łożysk ślizgowych nie należy dopuszczać do suchobiegu pomp.

**NOTYFIKACJA**

Pierwsze uruchomienie urządzenia zalecamy zlecić obsłudze Klienta Wilo.

- Należy skontaktować się z dystrybutorem, najbliższym przedstawicielstwem Wilo lub obsługą Klienta Wilo.

**NOTYFIKACJA****Automatyczne ponowne włączenie po zaniku napięcia**

Produkt jest włączany i wyłączany w zależności od procesu za pomocą oddzielnego sterowania. Produkt może włączać się automatycznie po zaniku zasilania.

## 7.1 Przygotowania i działania kontrolne

- Przed pierwszym załączeniem należy sprawdzić okablowanie wykonane przez użytkownika, szczególnie uziemienie.
- Sprawdzić, czy połączenia rur są zamontowane bez naprężeń.
- Napełnić urządzenie i przeprowadzić kontrolę wzrokową w celu wykluczenia nieszczelności.
- Otworzyć armaturę odcinającą w pompach oraz w przewodach ssawnym i ciśnieniowym.
- Otworzyć śruby odpowietrzające pomp i powoli napełniać pompę wodą, umożliwiając całkowity wylot powietrza. Zamknąć śruby odpowietrzające po całkowitym odpowietrzeniu pomp.
- W trybie ssania (tzn. ujemna różnica poziomów między zbiornikiem a pompami) pompę i przewód ssawny należy napełniać przez otwór śruby odpowietrzającej (zastosować lejek).
- Jeżeli zainstalowano ciśnieniowe naczynie przeponowe (opcjonalne lub w ramach wyposażenia dodatkowego), należy sprawdzić, czy ciśnienie wstępne zostało prawidłowo ustawione (patrz Fig. 3, 4). W związku z tym:
  1. Należy całkowicie zredukować ciśnienie w ciśnieniowym naczyniu przeponowym:
    - ⇒ Zamknąć armaturę przepływową (Fig. 3 – poz. A).
    - ⇒ Odprowadzić pozostałą wodę przez spust (Fig. 3 – poz. B).
  2. Zdemontować górną zaślepkę.
  3. Sprawdzić za pomocą ciśnieniomierza ciśnienie gazu na zaworze powietrza ciśnieniowego naczynia przeponowego (Fig. 3 – poz. C):
    - ⇒ W przypadku zbyt niskiego ciśnienia ( $PN\ 2 =$  ciśnienie włączania pompy  $p_{min}$  minus  $0,2 - 0,5$  bar lub wartość zgodnie z tabelą na zbiorniku (Fig. 4)) niezbędna jest korekta z udziałem działu obsługi Klienta Wilo.
    - ⇒ W przypadku zbyt wysokiego ciśnienia: Azot należy wyprowadzić przez zawór, aż osiągnięta zostanie wymagana wartość.
  4. Ponownie założyć zaślepkę.
  5. Zamknąć zawór opróżniający na armaturze przepływowej
  6. Otworzyć armaturę przepływową.
- Przy ciśnieniu w urządzeniu  $> PN\ 16$ , w przypadku ciśnieniowego naczynia przeponowego należy przestrzegać przepisów producenta zbiornika dot. napełniania, por. instrukcja montażu i obsługi ciśnieniowego naczynia przeponowego.
- W przypadku przyłącza pośredniego kontrola, czy w zbiorniku jest wystarczający poziom wody, a w przypadku przyłącza bezpośredniego, czy występuje odpowiednie ciśnienie dopływowe (min. ciśnienie dopływowe 1 bar).
- Sprawdzić prawidłowy montaż odpowiedniego zabezpieczenia przed suchobiegiem (patrz zabezpieczenie przed suchobiegiem [► 51]).
- Ustawić wyłączniki pływakowe i elektrody do zabezpieczenia przed suchobiegiem w zbiorniku w taki sposób, aby system do podnoszenia ciśnienia wyłączał się przy minimalnym poziomie wody (patrz zabezpieczenie przed suchobiegiem [► 51]).
- Kontrola kierunku obrotów pomp z silnikiem standardowym, bez zintegrowanej przetwornicy częstotliwości:
  - Poprzez krótkotrwałe włączenie każdej pompy sprawdzić, czy kierunek obrotów pomp jest zgodny z kierunkiem wskazywanym przez strzałkę na korpusie pompy. Przy nieprawidłowym kierunku obrotów zamienić fazy.
- Skontrolować wyłącznik zabezpieczenia silnika w urządzeniu regulacyjnym pod kątem prawidłowego nastawienia prądu znamionowego zgodnie z danymi na tabliczkach znamionowych silników.
- Sprawdzić i ustawić wymagane parametry robocze na urządzeniu regulacyjnym zgodnie z dołączoną instrukcją montażu i obsługi.



### NOTYFIKACJA

Należy uwzględnić stosowną instrukcję montażu i obsługi poszczególnego elementu.

## 7.2 Zabezpieczenie przed suchobiegami (WMS)

### 7.2.1 W przypadku pracy z ciśnieniem wstępnym

#### Systemy bez przetwornicy częstotliwości na każdej pompie (HELIX V)

Przełącznik ciśnieniowy opcjonalnego zestawu zabezpieczenia przed suchobiegami (WMS) (Fig. 6a i 6c) do kontroli ciśnienia wstępnego jest fabrycznie ustawiony na stałą wartość. Późniejsza zmiana nastawień nie jest możliwa!

- 1 bar: Wyłączenie w przypadku zbyt niskiej wartości
- ok. 1,3 bar: Ponowne włączenie w przypadku przekroczenia

W przypadku użycia innego przełącznika ciśnieniowego w roli czujnika sygnałowego braku wody należy stosować się do przynależnego opisu możliwości ustawienia.



#### NOTYFIKACJA

Należy uwzględnić stosowną dokumentację producenta elementu.

#### Systemy z przetwornicą częstotliwości na każdej pompie (HELIX VE, HELIX EXCEL oraz MVISE)

Czujniki ciśnienia, zainstalowane po stronie dopływu, mogą być aktywowane w urządzeniu regulacyjnym również jako czujniki do zabezpieczenia przed suchobiegami (Fig. 6d do 6f) do monitorowania ciśnienia wstępnego. Możliwe jest ustawienie wartości ciśnienia wyłączenia i ponownego włączenia w określonym zakresie za pomocą urządzenia regulacyjnego. Fabryczne ustawienie obejmuje ustawienie odłączenia w przypadku obniżenia się ciśnienia poniżej 1,0 bar oraz ponowne włączenie po osiągnięciu 1,3 bar.

- Dokładniejszy opis aktywowania i ustawiania – patrz instrukcja montażu i obsługi urządzenia regulacyjnego.

W przypadku użycia innego przełącznika ciśnieniowego w roli czujnika sygnałowego braku wody należy stosować się do przynależnego opisu możliwości ustawienia.

- Dokładniejszy opis nastawień urządzenia regulacyjnego – patrz instrukcja montażu i obsługi urządzenia regulacyjnego.



#### NOTYFIKACJA

Należy uwzględnić stosowną dokumentację producenta elementu.

### 7.2.2 W przypadku pracy z ciśnieniem wstępnym (praca z zasysaniem)

W zbiornikach Wilo istnieje system monitorowania zabezpieczenia przed suchobiegami w postaci wyłącznika pływakowego (patrz przykład Fig. 13a i 13b).

- Przed uruchomieniem w urządzeniu regulacyjnym podłączyć wyłączniki pływakowe.
- W przypadku systemów z przetwornicą częstotliwości na każdej pompie (HELIX VE i HELIX EXCEL) w razie potrzeby dezaktywować ustawienie zabezpieczenia przed suchobiegami za pośrednictwem czujnika ciśnienia po stronie ssawnej.



#### NOTYFIKACJA

Należy uwzględnić stosowną instrukcję montażu i obsługi poszczególnego elementu.

## 7.3 Uruchomienie urządzenia



#### OSTRZEŻENIE

##### Niebezpieczeństwo utraty zdrowia!

Niebezpieczeństwo utraty zdrowia spowodowane spożyciem zanieczyszczonej wody użytkowej.

- Upewnić się, że przeprowadzono płukanie przewodów i systemu.
- Jeżeli system będzie przez dłuższy czas w stanie czuwania, należy wymienić wodę.

Po przeprowadzeniu wszystkich przygotowań i czynności kontrolnych zgodnie z rozdziałem „Ogólne przygotowania i czynności kontrolne”:

1. Włączyć wyłącznik główny.
2. Ustawić regulację na tryb automatyczny.
  - ▶ Czujnik ciśnienia mierzy występujące ciśnienie i przekazuje odpowiedni sygnał prądowy do urządzenia regulacyjnego. Jeżeli ciśnienie jest niższe niż ustawione ciśnienie załączania, w zależności od ustawionych parametrów i trybu regulacji, urządzenie regulacyjne najpierw włącza pompę podstawową i ewentualnie pompę(y) obciążenia szczytowego, pozostaje(a) ona (one) włączona(e) do czasu napełnienia wodą rurociągów odbiorników i osiągnięcia ustawionego ciśnienia.

## 8 Unieruchomienie/demontaż

W przypadku konserwacji lub naprawy systemu do podnoszenia ciśnienia należy wyłączyć z eksploatacji w następujący sposób:

1. Odłączyć naprężenie i zabezpieczyć przed ponownym włączeniem.
  2. Zamknąć armaturę odcinającą przed i za urządzeniem.
  3. Zamknąć i opróżnić ciśnieniowe naczynie przeponowe na armaturze przelotowej.
  4. W razie potrzeby całkowicie opróżnić urządzenie.
- W przypadku dłuższego stanu unieruchomienia należy opróżnić wszystkie pompy, otwierając korek odpowietrzający przy stopie pompy.

## 9 Konserwacja

### 9.1 Kontrole systemu do podnoszenia ciśnienia

Aby zapewnić maksymalną niezawodność pracy przy utrzymaniu minimalnych kosztów eksploatacji, zaleca się przeprowadzanie regularnej kontroli i konserwacji systemu do podnoszenia ciśnienia (patrz norma DIN 1988). Warto w tym celu zawrzeć umowę konserwacyjną z zakładem specjalistycznym lub obsługą Klienta Wilo.

Należy przeprowadzać regularnie następujące kontrole:

- Kontrola gotowości do pracy systemu do podnoszenia ciśnienia.
- Kontrola uszczelnień mechanicznych pomp. Do smarowania uszczelnień mechanicznych potrzebna jest woda. Woda może w niewielkiej ilości wylewać się z uszczelki. W przypadku wylewania się wody w dużej ilości należy wymienić uszczelnienie mechaniczne.
- Opcjonalnie: Kontrola ciśnieniowego naczynia przeponowego (zalecany okres 3-miesięczny) pod kątem prawidłowego ustawienia ciśnienia wstępnego i szczelności (Fig. 3 i 4).

### 9.2 Kontrola ciśnienia wstępnego

#### PRZESTROGA

##### Niebezpieczeństwo wystąpienia szkód materialnych z powodu nieprawidłowego ciśnienia wstępnego!

Nieprawidłowe ciśnienie wstępne wpływa na funkcjonalność ciśnieniowego naczynia przeponowego i może prowadzić do zwiększonego zużycia membrany oraz do awarii systemu. Zbyt wysokie ciśnienie wstępne prowadzi do uszkodzenia ciśnieniowego naczynia przeponowego.

- Kontrolować ciśnienie wstępne.

- Zredukować ciśnienie w zbiorniku po stronie wody (zamknąć armaturę przepływową (Fig. 3 – poz. A)). Odprowadzić pozostałą wodę przez spust (Fig. 3 – poz. B).
- Za pomocą ciśnieniomierza sprawdzić ciśnienie gazu na zaworze ciśnieniowego naczynia przeponowego (u góry, zdjęć zaślepkę) (Fig. 3 – poz. C).
- W razie potrzeby skorygować ciśnienie uzupełniając azot. (PN2 = ciśnienie włączania pompy  $p_{\min}$  minus 0,2 – 0,5 bar lub wartość zgodnie z tabelą na zbiorniku (Fig. 5) – obsługa Klienta Wilo). W przypadku zbyt wysokiego ciśnienia, spuścić azot przez zawór.

Widoczny stopień zanieczyszczenia filtrów wlotowych i wylotowych wentylatora w urządzeniach z przetwornicą częstotliwości należy wyczyścić.

W przypadku dłuższego okresu przestoju, patrz Unieruchomienie/demontaż [▶ 52].

## 10 Usterki, przyczyny usterek i ich usuwanie



### NOTYFIKACJA

- Usuwanie usterek, szczególnie w pompach i regulacji, zlecać wyłącznie obsłudze Klienta Wilo lub odpowiedniej firmie specjalistycznej.



### NOTYFIKACJA

- Podczas wszystkich prac konserwacyjnych i naprawczych należy przestrzegać ogólnych zaleceń dotyczących bezpieczeństwa.
- Przestrzegać instrukcji montażu i obsługi pomp i urządzenia regulacyjnego.

Usterka	Przyczyna	Usuwanie
Wskazanie na urządzeniu regulacyjnym lub przetwornicy częstotliwości jest niewłaściwe		Przestrzegać instrukcji montażu i obsługi urządzenia regulacyjnego i pompy.
Pompa nie włącza się (pompy nie włączają się)	Brak napięcia zasilania	Sprawdzić bezpieczniki, przewody i przyłącza.
	Wyłącznik główny „WYŁ.”	Włączyć wyłącznik główny.
	Nastawa napędów na urządzeniu regulacyjnym „off”	Sprawdzić nastawienia na urządzeniu regulacyjnym, w przypadku normalnego trybu ustawić „Auto”.
	Zbyt niski poziom wody w zbiorniku, tzn. osiągnięto poziom suchobiegu	Sprawdzić armaturę dopływową / dopływ do zbiornika.
	Zadziałało zabezpieczenie przed suchobiegiem	Sprawdzić ciśnienie dopływowe i poziom w zbiorniku.
	Uszkodzony wyłącznik zabezpieczenia przed suchobiegiem lub czujnik ciśnienia po stronie dopływu	Sprawdzić i w razie potrzeby wymienić wyłącznik zabezpieczenia przed suchobiegiem lub czujnik ciśnienia.
	Nieprawidłowo podłączone elektrody lub błędnie ustawione ciśnienie wyłącznika suchobiegu	Sprawdzić i skorygować montaż i nastawienie.
	Ciężnienie dopływowe przekracza ciśnienie załączania	Sprawdzić wartości nastawy, w razie potrzeby skorygować.
	Ustawiono zbyt niskie ciśnienie załączania	Sprawdzić wartości nastawy, w razie potrzeby skorygować.
	Zamknięta zasuwa na czujniku ciśnienia	Sprawdzić armaturę odcinającą, w razie potrzeby otworzyć armaturę odcinającą.
	Uszkodzenie bezpiecznika	Sprawdzić bezpieczniki, w razie potrzeby wymienić.
	Zadziałało zabezpieczenie silnika	Porównać wartości nastawy z danymi pompy i silnika, zmierzyć wartości przepływu i w razie potrzeby skorygować nastawienie, sprawdzić, czy silnik nie jest uszkodzony i w razie konieczności wymienić.
	Uszkodzony stycznik mocy	Sprawdzić, w razie potrzeby wymienić.
	Zwarcie międzyzwojowe w silniku	Sprawdzić, w razie potrzeby wymienić silnik lub oddać do naprawy.
Pompa nie wyłącza się (pompy nie wyłączają się)	Duże wahania ciśnienia dopływowego	Sprawdzić ciśnienie dopływowe, w razie potrzeby podjąć działania w celu stabilizacji ciśnienia na wejściu (np. reduktor ciśnienia).
	Zatkany lub odcięty przewód ssawny	Sprawdzić przewód ssawny, w razie potrzeby usunąć zator lub otworzyć armaturę odcinającą.
	Za małą średnicą nominalną przewodu ssawnego	Sprawdzić przewód ssawny, w razie potrzeby zwiększyć przekrój przewodu ssawnego.
	Nieprawidłowa instalacja przewodu ssawnego	Sprawdzić przewód ssawny, w razie potrzeby zmienić sposób prowadzenia rurociągu.

Usterka	Przyczyna	Usuwanie
	Wlot powietrza przy doływie	Sprawdzić, w razie potrzeby uszczelnić rurociąg, odpowietrzyć pompy.
	Zatkane wirniki	Sprawdzić pompę, w razie potrzeby wymienić lub oddać do naprawy.
	Nieszczelne zabezpieczenie przed przepływem zwrotnym	Sprawdzić, w razie potrzeby wymienić uszczelkę lub zabezpieczenie przed przepływem zwrotnym.
	Zatkane zabezpieczenie przed przepływem zwrotnym	Sprawdzić, w razie potrzeby usunąć zator lub wymienić zabezpieczenie przed przepływem zwrotnym.
	Zamknięty lub niewystarczająco otwarty zawór odcinający w urządzeniu	Sprawdzić armaturę odcinającą, w razie potrzeby otworzyć całkowicie.
	Zbyt duży przepływ	Sprawdzić dane pompy i wartości nastawy, w razie potrzeby skorygować.
	Zamknięta armatura odcinająca na czujniku ciśnienia	Sprawdzić armaturę odcinającą, w razie potrzeby otworzyć.
	Ustawione zbyt wysokie ciśnienie wyłączenia	Sprawdzić wartości nastawy, w razie potrzeby skorygować.
	Nieprawidłowy kierunek obrotów silników	Sprawdzić kierunek obrotów, ewentualnie skorygować, zamieniając fazy.
	Nastawa napędów na urządzeniu regulacyjnym „Ręczny”	Sprawdzić nastawienia na urządzeniu regulacyjnym, w przypadku normalnego trybu ustawić „Auto”.
Za duża częstotliwość załączania lub przełączania pod wpływem drgań	Duże wahania ciśnienia doływowego	Sprawdzić ciśnienie doływowe, w razie potrzeby podjąć działania w celu stabilizacji ciśnienia na wejściu (np. reduktor ciśnienia).
	Zatkany lub odcięty przewód ssawny	Sprawdzić przewód ssawny, w razie potrzeby usunąć zator lub otworzyć armaturę odcinającą.
	Za mała średnica nominalna przewodu ssawnego	Sprawdzić przewód ssawny, w razie potrzeby zwiększyć przekrój przewodu ssawnego.
	Nieprawidłowa instalacja przewodu ssawnego	Sprawdzić przewód ssawny, w razie potrzeby zmienić sposób prowadzenia rurociągu.
	Zamknięta zasuwa na czujniku ciśnienia	Sprawdzić armaturę odcinającą, w razie potrzeby otworzyć.
	Brak ciśnieniowego naczynia przeponowego (opcja lub wyposażenie dodatkowe)	Doposażyć ciśnieniowe naczynie przeponowe.
	Nieprawidłowe ciśnienie wstępne w ciśnieniowym naczyniu przeponowym	Sprawdzić ciśnienie wstępne, w razie potrzeby skorygować.
	Zamknięta armatura odcinająca przy ciśnieniowym naczyniu przeponowym	Sprawdzić armaturę odcinającą, w razie potrzeby otworzyć.
	Uszkodzone ciśnieniowe naczynie przeponowe	Sprawdzić ciśnieniowe naczynie przeponowe, w razie potrzeby wymienić.
	Różnica łączeniowa ustawiona na zbyt niską wartość	Sprawdzić wartości nastawy, w razie potrzeby skorygować.
Pompa pracuje (pompy pracują) nierównomiernie i/lub generuje(a) nietypowe dźwięki	Duże wahania ciśnienia doływowego	Sprawdzić ciśnienie doływowe, w razie potrzeby podjąć działania w celu stabilizacji ciśnienia na wejściu (np. reduktor ciśnienia).
	Zatkany lub odcięty przewód ssawny	Sprawdzić przewód ssawny, w razie potrzeby usunąć zator lub otworzyć armaturę odcinającą.
	Za mała średnica nominalna przewodu ssawnego	Sprawdzić przewód ssawny, w razie potrzeby zwiększyć przekrój przewodu ssawnego.
	Nieprawidłowa instalacja przewodu ssawnego	Sprawdzić przewód ssawny, w razie potrzeby zmienić sposób prowadzenia rurociągu.
	Wlot powietrza przy doływie	Sprawdzić, w razie potrzeby uszczelnić rurociąg, odpowietrzyć pompy.
	Powietrze w pompie	Odpowietrzyć pompę, sprawdzić szczelność przewodu ssawnego, w razie potrzeby uszczelnić.

Usterka	Przyczyna	Usuwanie
	Zatkane wirniki	Sprawdzić pompę, w razie potrzeby wymienić lub oddać do naprawy.
	Zbyt duży przepływ	Sprawdzić dane pompy i wartości nastawy, w razie potrzeby skorygować.
	Nieprawidłowy kierunek obrotów silników	Sprawdzić kierunek obrotów, ewentualnie skorygować, zamieniając fazy.
	Napięcie zasilania: Brak jednej fazy	Sprawdzić bezpieczniki, przewody i przyłącza.
	Pompa nie jest odpowiednio zamocowana na ramie głównej	Sprawdzić mocowanie, w razie konieczności dokręcić śruby mocujące.
	Uszkodzenie łożyska	Sprawdzić pompę/silnik, w razie potrzeby wymienić lub oddać do naprawy.
Silnik i pompa za bardzo się nagrzewają	Wlot powietrza przy dopływie	Sprawdzić, w razie potrzeby uszczelnić rurociąg, odpowietrzyć pompy.
	Zamknięta lub niewystarczająco otwarta armatura odcinająca w urządzeniu	Sprawdzić armaturę odcinającą, w razie potrzeby otworzyć całkowicie.
	Zatkane wirniki	Sprawdzić pompę, w razie potrzeby wymienić lub oddać do naprawy.
	Zatkane zabezpieczenie przed przepływem zwrotnym	Sprawdzić, w razie potrzeby usunąć zator lub wymienić zabezpieczenie przed przepływem zwrotnym.
	Zamknięta armatura odcinająca na czujniku ciśnienia	Przeprowadzić kontrolę, w razie potrzeby otworzyć armaturę odcinającą.
	Ustawiony zbyt wysoki poziom wyłączenia	Sprawdzić wartości nastawy, w razie potrzeby skorygować.
	Uszkodzenie łożyska	Sprawdzić pompę/silnik, w razie potrzeby wymienić lub oddać do naprawy.
	Zwarcie międzyzwojowe w silniku	Sprawdzić, w razie potrzeby wymienić silnik lub oddać do naprawy.
	Napięcie zasilania: Brak jednej fazy	Sprawdzić bezpieczniki, przewody i przyłącza.
Za duży pobór energii elektrycznej	Nieszczelne zabezpieczenie przed przepływem zwrotnym	Sprawdzić, w razie potrzeby wymienić uszczelkę lub zabezpieczenie przed przepływem zwrotnym.
	Zbyt duży przepływ	Sprawdzić dane pompy i wartości nastawy, w razie potrzeby skorygować.
	Zwarcie międzyzwojowe w silniku	Sprawdzić, w razie potrzeby wymienić silnik lub oddać do naprawy.
	Napięcie zasilania: Brak jednej fazy	Sprawdzić bezpieczniki, przewody i przyłącza.
Zadziałał wyłącznik zabezpieczenia silnika	Uszkodzone zabezpieczenie przed przepływem zwrotnym	Sprawdzić, w razie potrzeby wymienić zabezpieczenie przed przepływem zwrotnym.
	Zbyt duży przepływ	Sprawdzić dane pompy i wartości nastawy, w razie potrzeby skorygować.
	Uszkodzony stycznik mocy	Sprawdzić, w razie potrzeby wymienić.
	Zwarcie międzyzwojowe w silniku	Sprawdzić, w razie potrzeby wymienić silnik lub oddać do naprawy.
	Napięcie zasilania: Brak jednej fazy	Sprawdzić bezpieczniki, przewody i przyłącza.
Pompa nie ma (pompy nie mają) żadnej mocy lub moc jest za niska	Duże wahania ciśnienia dopływowego	Sprawdzić ciśnienie dopływowe, w razie potrzeby podjąć działania w celu stabilizacji ciśnienia na wejściu (np. reduktor ciśnienia).
	Zatkany lub odcięty przewód ssawny	Sprawdzić przewód ssawny, w razie potrzeby usunąć zator lub otworzyć armaturę odcinającą.
	Za mała średnica nominalna przewodu ssawnego	Sprawdzić przewód ssawny, w razie potrzeby zwiększyć przekrój przewodu ssawnego.
	Nieprawidłowa instalacja przewodu ssawnego	Sprawdzić przewód ssawny, w razie potrzeby zmienić sposób prowadzenia rurociągu.
	Wlot powietrza przy dopływie	Sprawdzić, w razie potrzeby uszczelnić rurociąg, odpowietrzyć pompy.

Usterka	Przyczyna	Usuwanie
	Zatkane wirniki	Sprawdzić pompę, w razie potrzeby wymienić lub oddać do naprawy.
	Nieszczelne zabezpieczenie przed przepływem zwrotnym	Sprawdzić, w razie potrzeby wymienić uszczelkę lub zabezpieczenie przed przepływem zwrotnym.
	Zatkane zabezpieczenie przed przepływem zwrotnym	Sprawdzić, w razie potrzeby usunąć zator lub wymienić zabezpieczenie przed przepływem zwrotnym.
	Zamknięta lub niewystarczająco otwarta armatura odcinająca w urządzeniu	Przeprowadzić kontrolę, w razie potrzeby całkowicie otworzyć armaturę odcinającą.
	Zadziałało zabezpieczenie przed suchobiegami	Sprawdzić ciśnienie dopływowe i w razie potrzeby poziom w zbiorniku.
	Nieprawidłowy kierunek obrotów silników	Sprawdzić kierunek obrotów, ewentualnie skorygować, zamieniając fazy.
	Zwarcie międzyzwojowe w silniku	Sprawdzić, w razie potrzeby wymienić silnik lub oddać do naprawy.
Zabezpieczenie przed suchobiegami wyłącza pompę pomimo obecności wody	Duże wahania ciśnienia dopływowego	Sprawdzić ciśnienie dopływowe, w razie potrzeby podjąć działania w celu stabilizacji ciśnienia na wejściu (np. reduktor ciśnienia).
	Za mała średnica nominalna przewodu ssawnego	Sprawdzić przewód ssawny, w razie potrzeby zwiększyć przekrój przewodu ssawnego.
	Nieprawidłowa instalacja przewodu ssawnego	Sprawdzić przewód ssawny, w razie potrzeby zmienić sposób prowadzenia rurociągu.
	Zbyt duży przepływ	Sprawdzić dane pompy i wartości nastawy, w razie potrzeby skorygować.
	Nieprawidłowo podłączone elektrody do zabezpieczenia przed suchobiegami lub błędnie ustawiony wyłącznik ciśnienia wejściowego	Sprawdzić i skorygować montaż i nastawienie.
	Uszkodzony wyłącznik zabezpieczenia przed suchobiegami lub czujnik ciśnienia po stronie dopływu	Sprawdzić i w razie potrzeby wymienić wyłącznik zabezpieczenia przed suchobiegami lub czujnik ciśnienia.
Zabezpieczenie przed suchobiegami nie wyłącza pompy pomimo wystąpienia suchobiegu	Nieprawidłowo podłączone elektrody do zabezpieczenia przed suchobiegami lub błędnie ustawione ciśnienie wyłącznika suchobiegu	Sprawdzić i skorygować montaż i nastawienie.
	Uszkodzony wyłącznik zabezpieczenia przed suchobiegami lub czujnik ciśnienia po stronie dopływu	Sprawdzić i w razie potrzeby wymienić wyłącznik zabezpieczenia przed suchobiegami lub czujnik ciśnienia.
Lampka kontrolna kierunku obrotów świeci się (dotyczy tylko niektórych typów pomp)	Nieprawidłowy kierunek obrotów silników	Sprawdzić kierunek obrotów, ewentualnie skorygować, zamieniając fazy.

Objaśnienia dotyczące niewymienionych powyżej usterek pomp lub urządzenia regulacyjnego znajdują się w załączonej instrukcji montażu i obsługi odpowiednich elementów.

- Jeśli usunięcie usterki nie jest możliwe, należy skontaktować się z instalatorem albo centrum serwisowym Wilo.

## 11 Części zamienne

Zamawianie części zamiennych odbywa się za pośrednictwem serwisu technicznego. Aby uniknąć pytań oraz błędnych zamówień, należy zawsze podawać numer seryjny lub numer artykułu. **Zmiany techniczne zastrzeżone!**

## 12 Utylizacja

### 12.1 Oleje i smary

Materiały eksploatacyjne należy zbierać do odpowiednich zbiorników i usuwać zgodnie z obowiązującymi, miejscowymi przepisami. Należy natychmiast usuwać każdą kroplę substancji!



- 12.2 Mieszanina wody i glikolu** Czynniki robocze należy do 1. klasy zagrożenia wody zgodnie z rozporządzeniem dotyczącym substancji zagrażających zasobom wodnym (VwVwS). W zakresie utylizacji konieczne przestrzegać obowiązujących norm (np. normy DIN 52900 dot. propanodiolu i glikolu propylenowego).
- 12.3 Odzież ochronna** Wykorzystaną odzież ochronną należy usunąć zgodnie z obowiązującymi miejscowymi przepisami.
- 12.4 Informacje dotyczące gromadzenia zużytego sprzętu elektrycznego i elektronicznego** Przepisowa utylizacja i prawidłowy recykling tego produktu umożliwiają uniknięcie szkody dla środowiska i zagrożenia dla zdrowia ludzi.



## NOTYFIKACJA

### Zakaz utylizacji z odpadami komunalnymi!

W obrębie Unii Europejskiej na produktach, opakowaniach lub dołączonych dokumentach może być umieszczony niniejszy symbol. Oznacza to, że danego sprzętu elektrycznego i elektronicznego nie wolno utylizować z odpadami komunalnymi.

W celu przepisowego przetworzenia, recyklingu i utylizacji danego zużytego sprzętu postępować zgodnie z poniższymi zaleceniami:

- Takie sprzęty oddawać wyłącznie w wyznaczonym i certyfikowanym punkcie zbiórki.
- Przestrzegać miejscowych przepisów!

W gminie, w punkcie utylizacji odpadów lub u sprzedawcy, u którego zakupiono sprzęt, należy uzyskać informacje na temat przepisowej utylizacji. Szczegółowe informacje o recyklingu dostępne są tutaj: [www.wilo-recycling.com](http://www.wilo-recycling.com).

- 12.5 Baterie/akumulatory** Baterii i akumulatorów nie wolno wyrzucać z odpadami komunalnymi, a przed utylizacją należy je wymontować z urządzenia. Użytkownicy końcowi są zobowiązani mocą ustawy do zwrotu wszystkich zużytych baterii i akumulatorów. W związku z tym zużyte baterie i akumulatory można oddać nieodpłatnie w publicznych punktach zbiórki wyznaczonych przez gminy lub sklepach branżowych.



## NOTYFIKACJA

### Zakaz utylizacji z odpadami komunalnymi!

Baterie i akumulatory, których dotyczy zakaz, są oznaczone niniejszym symbolem. Pod rysunkiem przedstawiono oznaczenia zawartych metali ciężkich:

- **Hg** (rtęć)
- **Pb** (ołów)
- **Cd** (kadm)

## 13 Załącznik

## 13.1 Objasnienia do rysunków

Fig. 1a Przykład systemu do podnoszenia ciśnienia SiBoost Smart 2HELIX V...

Fig. 1b Przykład systemu do podnoszenia ciśnienia SiBoost Smart 3HELIX VE...

Fig. 1c Przykład systemu do podnoszenia ciśnienia SiBoost Smart 4HELIX EXCEL

Fig. 1d Przykład systemu do podnoszenia ciśnienia SiBoost Smart 3MWISE...

Fig. 1e Przykład systemu do podnoszenia ciśnienia SiBoost Smart 2.0-3HELIX VE...

1	Pompa(y)
2	Urządzenie regulacyjne
3	Rama główna
4	Przewód zbiorczy dopływu
5	Przewód zbiorczy tłoczny
6	Armatura odcinająca, po stronie dopływu
7	Armatura odcinająca po stronie tłocznej
8	Zabezpieczenie przed przepływem zwrotnym
9	Ciśnieniowe naczynie przeponowe
10	Armatura przelotowa
11	Manometr
12-1	Czujnik ciśnienia (po stronie tłocznej)
12-2	Czujnik ciśnienia (po stronie ssawnej)
13	<b>Część do mocowania</b> żurawika
14	Zabezpieczenie przed brakiem wody (WMS), opcjonalnie
15	Okładzina (tylko z pompą typu HELIX EXCEL)
15a	Pokrywa okładziny po stronie dopływu (tylko z pompą typu HELIX EXCEL)
15b	Pokrywa okładziny po stronie ciśnieniowej (tylko z pompą typu HELIX EXCEL)

Fig. 2a Zestaw czujnika ciśnienia, po stronie tłocznej (z MWISE, HELIX V i HELIX VE)

9	Ciśnieniowe naczynie przeponowe
10	Armatura przelotowa
11	Manometr
12-1a	Czujnik ciśnienia
12-1b	Czujnik ciśnienia (wtyczka), podłączenie elektryczne, opis pinów
16	Opróżnianie/odpowietrzanie
17	Armatura odcinająca

Fig. 2b Zestaw czujnika ciśnienia, po stronie tłocznej (z HELIX EXCEL)

11	Manometr
12-1a	Czujnik ciśnienia
12-1b	Czujnik ciśnienia (wtyczka), podłączenie elektryczne, opis pinów
16	Opróżnianie/odpowietrzanie
17	Armatura odcinająca

Fig. 2c Zestaw czujnika ciśnienia, po stronie tłocznej (SiBoost2.0 z HELIX VE)

9	Ciśnieniowe naczynie przeponowe
10	Armatura przelotowa
11	Manometr
12-1a	Czujnik ciśnienia
12-1b	Czujnik ciśnienia (wtyczka), podłączenie elektryczne, opis pinów
16	Opróżnianie/odpowietrzanie
17	Armatura odcinająca

**Fig. 3 Obsługa armatury przelotowej / kontrola ciśnienia w ciśnieniowym naczyniu przeponowym**

9	Ciśnieniowe naczynie przeponowe
10	Armatura przelotowa
A	Otwieranie/zamykanie
B	Opróżnianie
C	Kontrola ciśnienia wstępnego

**Fig. 4 Tabela zaleceń dot. ciśnienia azotu w ciśnieniowym naczyniu przeponowym (przykład) (naklejka dołączona)**

a	Ciśnienie azotu zgodnie z tabelą
b	Ciśnienie załączania pompy podstawowej w PE (bar)
c	Ciśnienie azotu w PN 2 (bar)
d	Notyfikacja: Pomiar azotu bez wody
e	Notyfikacja: Uwaga! Napełnić tylko azotem.

**Fig. 5 Zestaw ciśnieniowego naczynia przeponowego 8 l (tylko do SiBoost Smart HELIX EXCEL)**

9	Ciśnieniowe naczynie przeponowe
10	Armatura przelotowa
18	Złączka gwintowana (odpowiednio do średnicy nominalnej urządzenia)
19	O-Ring (uszczelka)
20	Nakrętka kontruująca
21	<b>Złączka rurowa</b>

**Fig. 6a Zestaw zabezpieczenia przed suchobiegiem (WMS) SiBoost Smart HELIX V**

11	Manometr
14	Zabezpieczenie przed brakiem wody (WMS), opcjonalnie
16	Opróżnianie/odpowietrzanie
17	Armatura odcinająca
22	Przełącznik ciśnieniowy
23	Łącznik wtykowy

**Fig. 6c Zestaw zabezpieczenia przed suchobiegiem (WMS), przyporządkowanie styków i przyłącze elektryczne**

22	Przełącznik ciśnieniowy (typ PS3..)
23	Łącznik wtykowy
23a	Łącznik wtykowy typu PS3-4xx (2-żyłowy) (okablowanie styku rozwiernego)
23b	Łącznik wtykowy typu PS3-Nxx (3-żyłowy) (okablowanie styku przełącznego)
	Kolory żył:
BN	Brązowy
BU	Niebieski
BK	Czarny

**Fig. 6d Zestaw czujnika ciśnienia po stronie dopływu (typoszereg z HELIX VE i MWISE)****Fig. 6e Zestaw czujnika ciśnienia po stronie dopływu (typoszereg z HELIX EXCEL)****Fig. 6f Zestaw czujnika ciśnienia po stronie dopływu (typoszereg z SiBoost2.0 z HELIX VE)**

11	Manometr
12-2a	Czujnik ciśnienia
12-2b	Czujnik ciśnienia (wtyczka), podłączenie elektryczne, opis pinów
16	Opróżnianie/odpowietrzanie
17	Armatura odcinająca

Fig. 7 Przykład przyłącza bezpośredniego (schemat hydrauliczny)

Fig. 8 Przykład przyłącza pośredniego (schemat hydrauliczny)

24	Przyłącza odbiorników przed systemem do podnoszenia ciśnienia
25	Ciśnieniowe naczynie przeponowe, strona tłoczna
26	Przyłącza odbiorników za systemem do podnoszenia ciśnienia
27	Przyłączy zasilające do płukania urządzenia (średnica nominalna = przyłączy pompy)
28	Przyłączy odwadniające do płukania urządzenia (średnica nominalna = przyłączy pompy)
29	System do podnoszenia ciśnienia (tutaj: 4 pompy)
30	Ciśnieniowe naczynie przeponowe, strona dopływu
31	Bezcisnieniowy zbiornik, strona dopływu
32	Urządzenie płuczące do przyłącza dopływu do zbiornika
33	Obejście do przeglądu/konserwacji (niezamontowane na stałe)
34	Przyłączy domowe do podłączenia do sieci wodociągowej

Fig. 9 Przykład montażu: Amortyzator drgań i kompensator

A	Amortyzator drgań (wkręcanie w przygotowane gwinty i zamocowanie za pomocą przeciwnakrętki)
B	Kompensator z ogranicznikami długości (wyposażenie dodatkowe)
C	Mocowanie rurociągu za systemem do podnoszenia ciśnienia, np. za pomocą zacisku rurowego (na miejscu)
D	Końcówki gwintowane (wyposażenie dodatkowe)
E	Mocowanie do podłoża, z izolacją dźwiękową materiałowego (na miejscu)

Fig. 10 Przykład montażu: Elastyczne rurociągi podłączeniowe i mocowanie do podłoża

A	Amortyzator drgań (wkręcanie w przygotowane gwinty i zamocowanie za pomocą przeciwnakrętki)
B	Elastyczny rurociąg podłączeniowy (wyposażenie dodatkowe)
BW	Kąt gięcia
RB	Promień gięcia
C	Mocowanie rurociągu za systemem do podnoszenia ciśnienia, np. za pomocą zacisku rurowego (na miejscu)
D	Końcówki gwintowane (wyposażenie dodatkowe)
E	Mocowanie do podłoża, z izolacją dźwiękową materiałowego (na miejscu)

Fig. 11a Usuwanie okładziny (HELIX EXCEL)

15	Okładzina
35	Zatrask do okładziny
A	Otwieranie zatrasków
B	Rozkładanie pokryw okładziny do góry
C	Usuwanie pokryw okładziny

Fig. 11b Zakładanie okładziny (HELIX EXCEL)

15	Okładzina
35	Zatrask do okładziny
A	Zakładanie pokrywy okładziny (wsuwanie wypustów prowadzących w otwory)
B	Rozkładanie pokryw okładziny do dołu
C	Zamykanie zatrasków

Fig. 12 Wskazówki dotyczące transportu

13	<b>Część</b> do mocowania żurawika
36	Paleta transportowa (przykład)

**Fig. 12 Wskazówki dotyczące transportu**

37	Urządzenie transportowe (przykład: wózek podnośny)
38	Mocowanie transportowe (śruby, podkładki, nakrętki)
39	Żurawik słupowy (przykład: poprzecznicą)
40	Zabezpieczenie przed obróceniem (przykład: mocowanie liny, nad środkiem ciężkości)
57	Drewna podkładowe (przykład)
58	Karton z wyposażeniem dodatkowym (Przykład)
59	Ośłona z tworzywa sztucznego / ochrona przed pyłem
60	Przybliżona pozycja środka ciężkości urządzenia (przykład: 3 pompy)

**Fig. 13a Zbiornik (wyposażenie dodatkowe – przykład)**

41	Dopływ (z zaworem pływakowym (wyposażenie dodatkowe))
43	Otwór rewizyjny
44	Przelew Przygotować przewód odprowadzający o odpowiedniej długości. Zainstalować syfon lub klapę do ochrony przed owadami. Brak bezpośredniego połączenia z kanalizacją (wylot swobodny według EN 1717)
45	Opróżnianie
46	Pobór (przyłącze systemu do podnoszenia ciśnienia)
47	Skrzynka zaciskowa do czujnika sygnałowego suchobiegu
49	Wskaźnik poziomu

**Fig. 13b Czujnik sygnałowy braku wody (wyłącznik pływakowy) ze schematem połączeń**

50	Czujnik sygnałowy braku wody/wyłącznik pływakowy
A	Zbiornik napełniony, styk zamknięty (brak suchobiegu)
B	Zbiornik pusty, styk otwarty (suchobiegu)
	Kolory żył
BN	Brązowy
BU	Niebieski
BK	Czarny

**Fig. 14 Zapotrzebowanie przestrzenne na potrzeby dostępu do urządzenia regulacyjnego**

2	Urządzenie regulacyjne
---	------------------------





# wilo



Local contact at  
[www.wilo.com/contact](http://www.wilo.com/contact)

Pioneering for You

WILO SE  
Wilopark 1  
44263 Dortmund  
Germany  
T +49 (0)231 4102-0  
T +49 (0)231 4102-7363  
[wilo@wilo.com](mailto:wilo@wilo.com)  
[www.wilo.com](http://www.wilo.com)