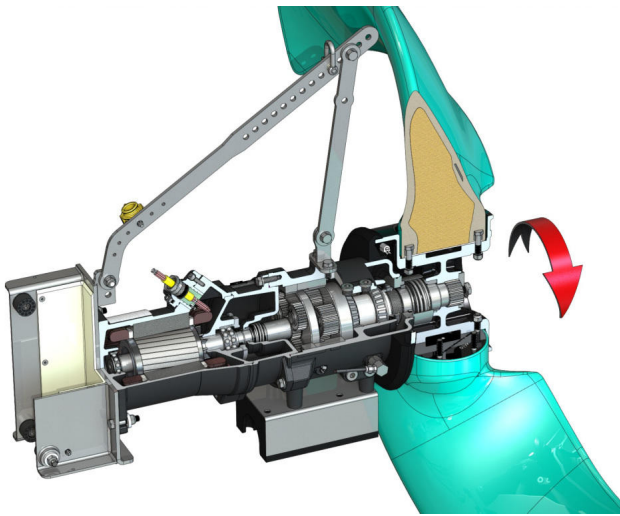


Pioneering for You

wilo

Perzierës i zhytur EMU TR 221.53-4/8



Njësia

Fuqia e instaluar në pikën e punës $P_{1,1}$	3,80 kW
Forca shtytëse maks. F	2760 N
Shifra e fuqisë e shtytjes	726 N/kW
Pesha neto afërisht m	200 kg
Mbrojtja kundër shpërthimit ATEX	opsionale
Mbrojtja kundër shpërthimit FM	opsionale
Mënyra e mbrojtjes Motori	IP68

Turbinë

Dizajni i turbinës	turbina me 2 krahë me bucela qendrore vetëpastruese; kthyer në të kundërt duke mënjeluar pështjellimin dhe bllokimin
Diametri nominal i bucelës së turbinës D_{nom}	2100 mm
Numri i rrotullimeve të turbinës n	53 1/min
Raporti i transmisionit	26,350

Sasitë dhe llojet e mbushjes

Mbushja Para-Foleja	Vaj transmisioni CLP220
Kapaciteti Para-Foleja V	1,00 l
Mbushja Foleja në mekanizëm	Vaj transmisioni CLP220
Kapaciteti Foleja në mekanizëm V	0,60 l
Mbushja Foleja e premistopit	Vajra të bardha
Kapaciteti Foleja e premistopit V	1,10 l

Motori/elektronika

Lloji i motorit	T 17-4/8R (Ex)
Dizajni i motorit	Motor i zhytur – me sipërfaqje të ftohur
Linja ushqyese	3~400 V, 50 Hz
Rryma nominale I_N	7,90 A
Rryma e nisjes – direkt I_A	37,00 A
Rryma e nisjes – Yll-trekëndësh I_A	13,00 A
Hyrja e fuqisë $P_{1 max}$	4,50 kW
Fuqia nominale e motorit P_2	3,5 kW
Numri rrotullimeve n	1410 1/min
Klasa e efikasitetit të motorit	-
Efektivitet η_M	78,0 %
Faktori i fuqisë $\cos \varphi$	0,82
Temperatura min. e lëngjeve T_{min}	3 °C
Temperatura maks. e lëngjeve T_{max}	40 °C
Thellësia maks. e zhytjes	20 m
Klasa e izolimit	H
Frekuenca maks. e takim-stakimeve t	15 1/h
pushimi ne qark min. t	3 min
Momenti në nisje M	46 Nm
Momenti inercisë	0,0073 kg/m ²
Ruajtja e motorit	1 kushinetë me sfera me kanal, 1 kushinetë me kënd të dyfishtë të radhitur

Materiale

Materiali i motorit	5.1301, EN-GJL-250
Guarnicioni statik	FKM
Bosht motorik	1.4021, X20Cr13
Premistop mekanizëm-/Foleja e premistopit	SiC/SiC, Q1Q1VGG
Kuti e mekanizmit	5.1301, EN-GJL-250
Rrotë planetare	1.7131, 16MnCr5
Rrotë e zbrazët	1.5216, 17MnV6
Rrotë dielli	1.7131, 16MnCr5
Boshti i prodhimit	1.4462, X2CrNiMoN22-5-3
Premistop mekanizëm-/Foleja	FKM
Foleja e premistopit	5.1301, EN-GJL-250
Premistop në anën e lëngut	SiC/SiC, Q1Q1VGG
Kuti e mekanizmit	1.4571, X6CrNiMoTi17-12-2
Bucela e turbinës	5.3106, EN-GJS-400-15
Turbinë	VE-GFRP

Mekanizmi

Dizajni i mekanizmit	m 2.0 sipas DIN 780/P10 (ISO54); ingranazhet diellore dhe planetore ngurtë dhe me bazament, unaza e ingranazheve e shtyrë
Ruajtja e mekanizmit	6 kushineta gjilpëra (planete), 2 kushineta me rrula (Boshti output i kalibrueshëm), Ingranimi i qëndrueshëm
Jetëgjatësi L_{h10}	100.000 orë operative, ISO 281

*pesha maksimale përfshi aksesoret