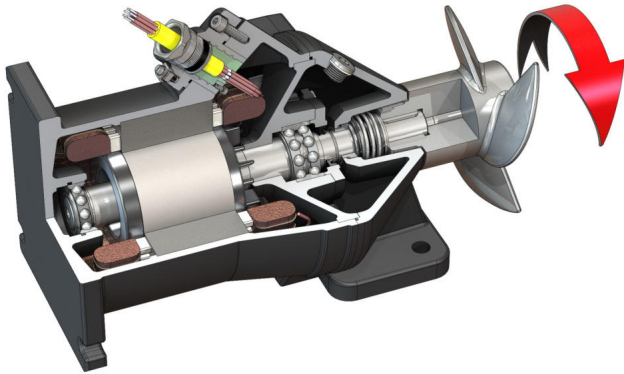


Pioneering for You

wilo

Perzierës i zhytur

Flumen OPTI-TR 22.145-4/12



Njësia

Fuqia e instaluar në pikën e punës $P_{1,1}$	3,00 kW
Forca shtytëse maks. F	400 N
Shifra e fuqisë e shtytjes	133 N/kW
Pesha neto afërisht m	105 kg
Mbrojtja kundër shpërthimit ATEX	opsionale
Mbrojtja kundër shpërthimit FM	opsionale
Mënyra e mbrojtjes Motori	IP68

Turbinë

Dizajni i turbinës	turbina me 3 krahe me bucela qendrore vetëpastruese; kthyer në të kundërt duke mënjeluar pështjellimin dhe bllokimin
Diametri nominal i bucelës së turbinës D_{nom}	220 mm
Numri i rrotullimeve të turbinës n	1405 1/min
Raporti i transmisionit	1,000

Sasitë dhe llojet e mbushjes

Mbushja Foleja e premistopit	Vajra të bardha
Kapaciteti Foleja e premistopit V	1,30 l

Motori/elektronika

Lloji i motorit	T 17-4/12R (Ex)
Dizajni i motorit	Motor i zhytur – me sipërfaqje të ftohur
Linja ushqyese	3~400 V, 50 Hz
Rryma nominale I_N	9,40 A
Rryma e nisjes – direkt I_A	47,00 A
Rryma e nisjes – Yll-trekëndësh I_A	16,00 A
Hyrja e fuqisë $P_{1 max}$	5,80 kW
Fuqia nominale e motorit P_2	4,5 kW
Numri rrotullimeve n	1405 1/min
Klasa e efikasitetit të motorit	-
Efektivitet η_M	78,0 %
Faktori i fuqisë $\cos \varphi$	0,89
Temperatura min. e lëngjeve T_{min}	3 °C
Temperatura maks. e lëngjeve T_{max}	40 °C
Thellësia maks. e zhytjes	20 m
Klasa e izolimit	H
Frekuenca maks. e takim-stakimeve t	15 1/h
pushimi ne qark min. t	3 min
Momenti në nisje M	67 Nm
Momenti inercisë	0,0108 kg/m ²
Ruajtja e motorit	1 kushinetë me sfera me kanal, 1 kushinetë me kënd të dyfishtë të radhitur

Materiale

Materiali i motorit	5.1301, EN-GJL-250
Guarnicioni statik	FKM
Bosht motorik	1.4021, X20Cr13
Foleja e premistopit	5.1301, EN-GJL-250
Premistop në anën e lëngut	SiC/SiC, Q1Q1VGG
Turbinë	1.4408, GX5CrNiMo19-11-2

*pesha maksimale përfshi aksesorët