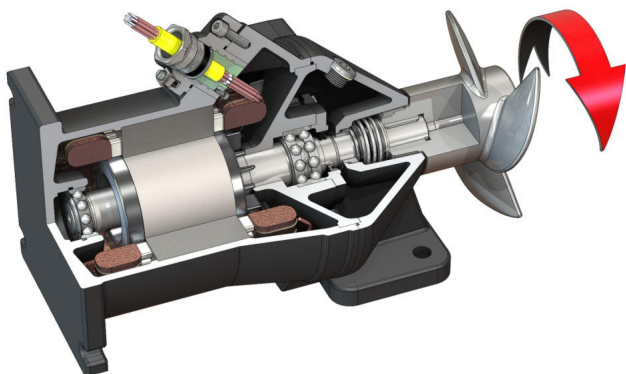


Pioneering for You

wilo

## Perzierës i zhytur

### Flumen OPTI-TR 22.145-4/8



#### Njësia

Fuqia e instaluar në pikën e punës $P_{1,1}$	3,05 kW
Forca shtytëse maks. $F$	395 N
Shifra e fuqisë e shtytjes	130 N/kW
Pesha neto afërisht $m$	100 kg
Mbrojtja kundër shpërthimit ATEX	opsionale
Mbrojtja kundër shpërthimit FM	opsionale
Mënyra e mbrojtjes Motori	IP68

#### Turbinë

Dizajni i turbinës	turbina me 3 krahë me bucela qendrore vetëpastruese; kthyer në të kundërt duke mënjeluar pështjellimin dhe bllokimin
Diametri nominal i bucelës së turbinës $D_{nom}$	220 mm
Numri i rrotullimeve të turbinës $n$	1410 1/min
Raporti i transmisionit	1,000

#### Sasitë dhe llojet e mbushjes

Mbushja Foleja e premistopit	Vajra të bardha
Kapaciteti Foleja e premistopit $V$	1,30 l

#### Motori/elektronika

Lloji i motorit	T 17-4/8R (Ex)
Dizajni i motorit	Motor i zhytur – me sipërfaqje të ftohur
Linja ushqyese	3~400 V, 50 Hz
Rryma nominale $I_N$	7,90 A
Rryma e nisjes – direkt $I_A$	37,00 A
Rryma e nisjes – Yll-trekëndësh $I_A$	13,00 A
Hyrja e fuqisë $P_{1 max}$	4,50 kW
Fuqia nominale e motorit $P_2$	3,5 kW
Numri rrotullimeve $n$	1410 1/min
Klasa e efikasitetit të motorit	-
Efektivitet $\eta_M$	78,0 %
Faktori i fuqisë $\cos \varphi$	0,82
Temperatura min. e lëngjeve $T_{min}$	3 °C
Temperatura maks. e lëngjeve $T_{max}$	40 °C
Thellësia maks. e zhytjes	20 m
Klasa e izolimit	H
Frekuenca maks. e takim-stakimeve $t$	15 1/h
pushimi ne qark min. $t$	3 min
Momenti në nisje $M$	46 Nm
Momenti inercisë	0,0073 kg/m <sup>2</sup>
Ruajtja e motorit	1 kushinetë me sfera me kanal, 1 kushinetë me kënd të dyfishtë të radhitur

#### Materiale

Materiali i motorit	5.1301, EN-GJL-250
Guarnicioni statik	FKM
Bosht motorik	1.4021, X20Cr13
Foleja e premistopit	5.1301, EN-GJL-250
Premistop në anën e lëngut	SiC/SiC, Q1Q1VGG
Turbinë	1.4408, GX5CrNiMo19-11-2

\*pesha maksimale përfshi aksesoret