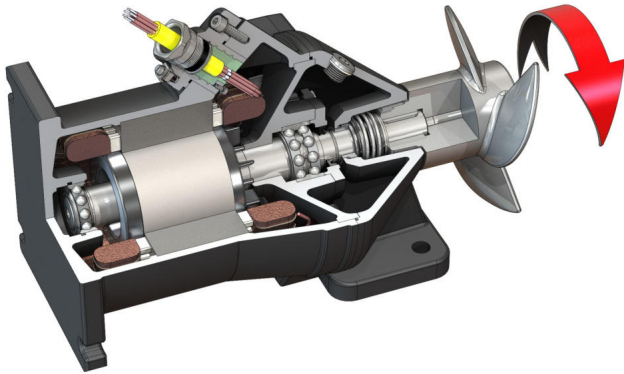


Pioneering for You

wilo

Perzierës i zhytur

Flumen OPTI-TR 22.145-4/8V



Njësia

| | |
|--|-----------|
| Fuqia e instaluar në pikën e punës $P_{1,1}$ | 1,95 kW |
| Forca shtytëse maks. F | 320 N |
| Shifra e fuqisë e shtytjes | 164 N/kW |
| Pesha neto afërisht m | 100 kg |
| Mbrojtja kundër shpërthimit ATEX | opsionale |
| Mbrojtja kundër shpërthimit FM | opsionale |
| Mënyra e mbrojtjes Motori | IP68 |

Turbinë

| | |
|--|--|
| Dizajni i turbinës | turbina me 3 krahë me bucela qendrore vetëpastruese; kthyer në të kundërt duke mënjeluar pështjellimin dhe bllokimin |
| Diametri nominal i bucelës së turbinës D_{nom} | 220 mm |
| Numri i rrotullimeve të turbinës n | 1400 1/min |
| Raporti i transmisionit | 1,000 |

Sasitë dhe llojet e mbushjes

| | |
|-------------------------------------|-----------------|
| Mbushja Foleja e premistopit | Vajra të bardha |
| Kapaciteti Foleja e premistopit V | 1,30 l |

Motori/elektronika

| | |
|--|--|
| Lloji i motorit | T 17-4/8V (Ex) |
| Dizajni i motorit | Motor i zhytur – me sipërfaqje të ftohur |
| Linja ushqyese | 3~400 V, 50 Hz |
| Rryma nominale I_N | 5,90 A |
| Rryma e nisjes – direkt I_A | 28,00 A |
| Rryma e nisjes – Yll-trekëndësh I_A | 10,00 A |
| Hyrja e fuqisë $P_{1 max}$ | 3,50 kW |
| Fuqia nominale e motorit P_2 | 2,5 kW |
| Numri rrotullimeve n | 1400 1/min |
| Klasa e efikasitetit të motorit | - |
| Efektivitet η_M | 72,0 % |
| Faktori i fuqisë $\cos \varphi$ | 0,86 |
| Temperatura min. e lëngjeve T_{min} | 3 °C |
| Temperatura maks. e lëngjeve T_{max} | 40 °C |
| Thellësia maks. e zhytjes | 20 m |
| Klasa e izolimit | H |
| Frekuenca maks. e takim-stakimeve t | 15 1/h |
| pushimi ne qark min. t | 3 min |
| Momenti në nisje M | 42 Nm |
| Momenti inercisë | 0,0073 kg/m ² |
| Ruajtja e motorit | 1 kushinetë me sfera me kanal, 1 kushinetë me kënd të dyfishtë të radhitur |

Materiale

| | |
|----------------------------|--------------------------|
| Materiali i motorit | 5.1301, EN-GJL-250 |
| Guarnicioni statik | FKM |
| Bosht motorik | 1.4021, X20Cr13 |
| Foleja e premistopit | 5.1301, EN-GJL-250 |
| Premistop në anën e lëngut | SiC/SiC, Q1Q1VGG |
| Turbinë | 1.4408, GX5CrNiMo19-11-2 |

*pesha maksimale përfshi aksesoret