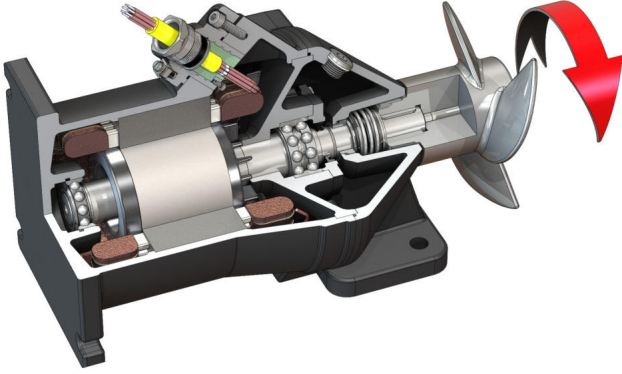


Pioneering for You

wilo

Dalgıç motorlu karıştırma düzeni Flumen OPTI-TR 22.95-6/8



Birim

Çalışma noktasında güç tüketimi $P_{1,1}$	1,10 kW
Maks. itiş gücü F	180 N
İtiş güç rakamı	164 N/kW
Ağırlık net yakl. m	100 kg
Patlama koruması ATEX	opsiyonel
Patlama koruması FM	opsiyonel
Motor koruma sınıfı	IP68

Pervane

Pervane modeli	Kendi kendini temizleyen merkez parçalı 3 katlı pervane; arkaya doğru kavisli yapısı tıkanmayı veya düğümlenmeyi önler
Nominal pervane çapı D_{nom}	220 mm
Pervane devir hızı n	915 1/min
Aktarma oranı	1,000

Dolum miktarları ve türleri

Dolgu Sızdırmazlık bölümü	Beyaz yağ
Dolgu miktarı Sızdırmazlık bölümü V	1,30 l

Motor / Elektronik

Motor tipi	T 17-6/8R (Ex)
Motor modeli	Dalgıç motoru – yüzey soğutmalı
Elektrik şebekesi bağlantısı	3~400 V, 50 Hz
Nominal akım I_N	4,45 A
Doğrudan başlangıç akımı I_A	17,00 A
Başlangıç akımı - yıldız-üçgen I_A	6,00 A
Güç tüketimi $P_{1,max}$	2,50 kW
Nominal motor gücü P_2	1,75 kW
Devir sayısı n	915 1/min
Motor enerji verimliliği sınıfı	-
Verimlilik derecesi η_M	70,0 %
Güç faktörü $\cos \varphi$	0,82
Min. akışkan sıcaklığı T_{min}	3 °C
Maks. akışkan sıcaklığı T_{max}	40 °C
Maks. daldırma derinliği	20 m
Yalıtım sınıfı	H
Maks. kumanda sıklığı t	15 1/h
Min. anahtarlama aralığı t	3 min
İlk hareket torku M	37 Nm
Eylemsizlik modeli	0,0112 kg/m ²
Motor yuvası	1 bilyalı rulman, 1 iki sıralı eğik bilyalı rulman

Malzemeler

Motor malzemesi	5.1301, EN-GJL-250
Statik salmastra	FKM
Motor mili	1.4021, X20Cr13
Yalıtım haznesi	5.1301, EN-GJL-250
Akışkan tarafında yalıtım	SiC/SiC, Q1Q1VGG
Pervane	1.4408, GX5CrNiMo19-11-2

*aksesuarlar dahil azami ağırlık