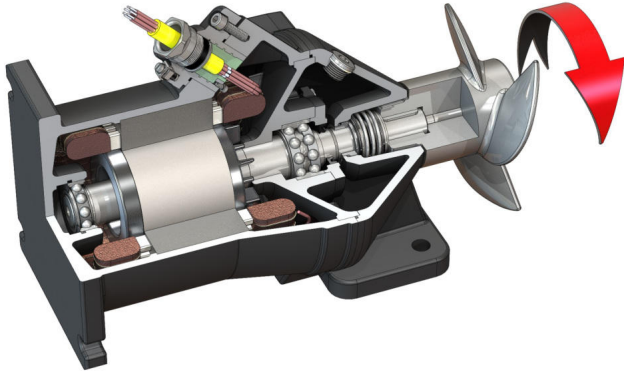


Pioneering for You

wilo

Senkbar omrører

Flumen OPTI-TR 22.95-6/8



Enhet

Effektforbruk i driftspunkt $P_{1.1}$	1,10 kW
Maks. skyvekraft F	180 N
Kraft-effektall	164 N/kW
Ca. nettovekt m	100 kg
Eksplisjonsvern ATEX	Ekstraustyr
Eksplisjonsvern FM	Ekstraustyr
Beskyttelsesklasse motor	IP68

Propell

Propellkonstruksjon	3-bladers propell med selvrensende hylse; bakoverbøyd, derfor tilstoppingsfri
Nominell propelldiameter D_{nom}	220 mm
Propellhastighet n	915 1/min
Overføringshastighet	1,000

Påfyllingsmengder og -typer

Påfylling tetningskammer	Hvitolje
Påfyllingsmengde tetningskammer V	1,30 l

Motor / elektronikk

Motorstype	T 17-6/8R (Ex)
Motorkonstruksjon	Dykkmotor – overflatekjølt
Nettilkobling	3~400 V, 50 Hz
Nominell strøm I_N	4,45 A
Startstrøm – direkte I_A	17,00 A
Startstrøm – stjernetrekant I_A	6,00 A
Effektforbruk $P_{1\ max}$	2,50 kW
Nominell motorytelse P_2	1,75 kW
Turtall n	915 1/min
Motor-effektivitetsklasse	-
Virkningsgrad η_M	70,0 %
Effektfaktor $\cos \varphi$	0,82
Min. medietemperatur T_{min}	3 °C
Maks. medietemperatur T_{max}	40 °C
Maks. nedsenkningsdybde	20 m
Isolasjonsklasse	H
Maks. frekvens t	15 1/h
min. koblingspause t	3 min
Startmoment M	37 Nm
Massetreghetsmoment	0,0112 kg/m ²
Motoropplagring	1 kule-rullelager, 1 torads vinkelkontaktkulelager

Materialer

Material motor	5.1301, EN-GJL-250
Statisk tetning	FKM
Motoraksel	1.4021, X20Cr13
Tetningskammer	5.1301, EN-GJL-250
Tetning på mediumsiden	SiC/SiC, Q1Q1VGG
Propell	1.4408, GX5CrNiMo19-11-2

*maksimal vekt inkl. tilbehør