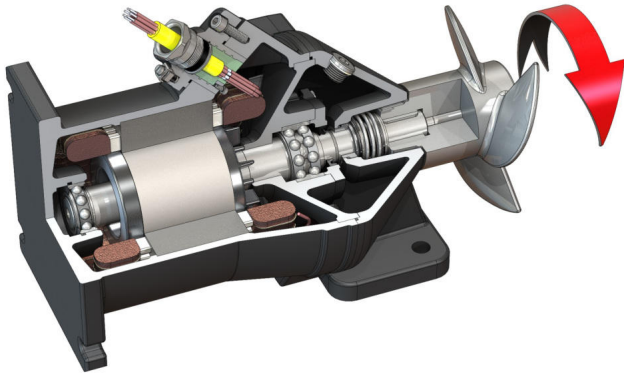


Pioneering for You

wilo

legremdējama motora maisītājs Flumen OPTI-TR 22.95-6/8



Vienība

Elektrības patēriņš darbības punktā $P_{1.1}$	1,10 kW
Maks. viļķmes spēks F	180 N
Viļķes jaudas vērtība	164 N/kW
Neto svars apm. m	100 kg
Sprādzienaizsardzība ATEX	pēc izvēles
Sprādzienaizsardzība FM	pēc izvēles
Motora aizsardzības pakāpe	IP68

Darba rats

Darba rata konstrukcija	3 lāpstiņu darba rats ar pašattīrošu rumbu; atliekts atpakaļ, tādēļ bez aizsprostojumiem un aizsērējumiem
Nominālais propellera diametrs D_{nom}	220 mm
Darba rata apgriezienu skaits n	915 1/min
Pārvaldu kontrole	1,000

Iepildes daudzums un veidi

Bļivēšanas kameras pildījums	Baltā eļļa
Bļivēšanas kameras tilpums V	1,30 l

Motors / elektronika

Motora tips	T 17-6/8R (Ex)
Motora konstrukcija	legremdējama motors – ar virsmas dzesēšanu
Elektrotīkla pieslēgums	3~400 V, 50 Hz
Nominālā strāva I_N	4,45 A
Palāides strāva – tiešā I_A	17,00 A
Palāides strāva – zvaigznes-trīsstūra I_A	6,00 A
Elektrības patēriņš $P_{1 max}$	2,50 kW
Motora nominālā jauda P_2	1,75 kW
Apgriezienu skaits n	915 1/min
Motors-enerģijas efektivitātes klase	-
Lietderības koeficients η_M	70,0 %
Jaudas koeficients $\cos \varphi$	0,82
Min. šķidruma temperatūra T_{min}	3 °C
Maks. šķidruma temperatūra T_{max}	40 °C
Maks. iegremdēšanas dziļums	20 m
Aizsardzības klase	H
Maks. ieslēgšanās un izslēgšanās biežums t	15 1/h
min. pārslēgšanas pārtraukums t	3 min
Iedarbināšanas griezes moments M	37 Nm
Masas inerces moments	0,0112 kg/m ²
Motora paliktņi	1 radiālais lodīšu gultnis, 1 divrindu lodīšu radiālaksiālgultnis

Materiāli

Motora materiāls	5.1301, EN-GJL-250
Statiskais blīvējums	FKM
Motora vārpsta	1.4021, X20Cr13
Bļivēšanas kamera	5.1301, EN-GJL-250
Šķidruma puses blīvējums	SiC/SiC, Q1Q1VGG
Darba rats	1.4408, GX5CrNiMo19-11-2

*maksimālais svars kopā ar piederumiem