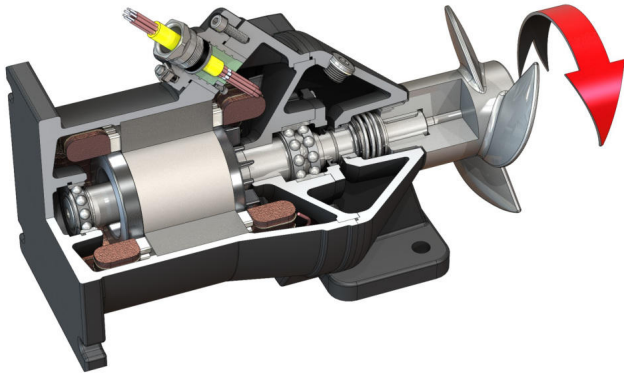


Pioneering for You

wilo

## Panardinamojo variklio maišytuvas Flumen OPTI-TR 22.95-6/8



### Vienetas

Vartojamoji galia darbo taške $P_{1.1}$	1,10 kW
Maks. trauka $F$	180 N
Traukos galios skaičius	164 N/kW
Grynoji masė (apyt.) $m$	100 kg
Apsauga nuo sprogimo ATEX	pasirinktinai
Apsauga nuo sprogimo FM	pasirinktinai
Variklio apsaugos klasė	IP68

### Sparnuotė

Sparnuotės konstrukcija	Trijų menčių sparnuotė su savaiminio iššivalymo galvute; sparnai nusklembti į galą, dėl to išvengiama užsikimšimo ir užstrigimo
Vardinis sparnuotės skersmuo $D_{nom}$	220 mm
Sparnuotės sukimosi greitis $n$	915 1/min
Pavaros perdavimų skaičius	1,000

### Užpildymo kiekiai ir rūšys

Sandarinio kameros užpildas	Baltoji alyva
Sandarinio kameros užpildo tūris $V$	1,30 l

### Variklis/elektronika

Variklio tipas	T 17-6/8R (Ex)
Variklio konstrukcija	Panardinamasis variklis – aušinamaisiais paviršiais
Maitinimo įtampa	3~400 V, 50 Hz
Vardinė srovė $I_N$	4,45 A
Paleidimo srovė – tiesioginis $I_A$	17,00 A
Paleidimo srovė – trikampus-žvaigždė $I_A$	6,00 A
Vartojamoji galia $P_{1 max}$	2,50 kW
Nominali variklio galia $P_2$	1,75 kW
Sūkių dažnis $n$	915 1/min
Variklio energinio efektyvumo klasė	-
Naudingumo koeficientas $\eta_M$	70,0 %
Galios faktorius $\cos \varphi$	0,82
Min. darbinės terpės temperatūra $T_{min}$	3 °C
Maks. darbinės terpės temperatūra $T_{max}$	40 °C
Didž. panardinimo gylis	20 m
Izoliacijos klasė	H
Maks. įsijungimo dažnis $t$	15 1/h
min. perjungimų pauzė $t$	3 min
Pradinis sukimo momentas $M$	37 Nm
Inercijos momentas	0,0112 kg/m <sup>2</sup>
Variklio tvirtinimas	1 radialinis rutulinis guolis, 1 dviejų eilių atraminis rutulinis guolis

### Medžiagos

Variklio medžiaga	5.1301, EN-GJL-250
Statinis sandariklis	FKM
Variklio velenas	1.4021, X20Cr13
Sandarinio kameros	5.1301, EN-GJL-250
Sandariklis, terpės pusėje	SiC/SiC, Q1Q1VGG
Sparnuotė	1.4408, GX5CrNiMo19-11-2

\* didžiausias svoris su priedais