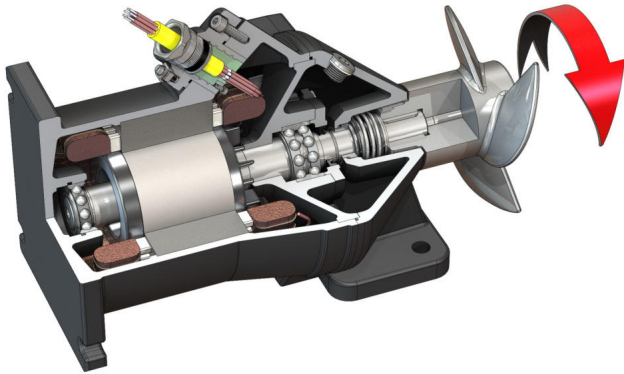


Pioneering for You

wilo

Mecanismo agitador de motor submersível

Flumen OPTI-TR 22.95-6/8



Unidade

Consumo de potência no ponto de funcionamento $P_{1,1}$	1,10 kW
Máx. força de impulsão F	180 N
Coefficiente de impulso-potência	164 N/kW
Peso líquido aprox. m	100 kg
Proteção antideflagrante ATEX	opcional
Proteção antideflagrante FM	opcional
Tipo de proteção do motor	IP68

Hélice

Tipo de hélice	Hélice de 3 pás com núcleo auto-limpador; curvada para trás, sendo assim livre de entupimentos e obstruções
Diâmetro nominal da hélice D_{nom}	220 mm
Velocidade da hélice n	915 1/min
Relação de transmissão	1,000

Volumes e tipos de enchimento

Enchimento da câmara de vedação	Óleo branco
Volume de enchimento da câmara de vedação V	1,30 l

Motor/sistema eletrónico

Tipo de motor	T 17-6/8R (Ex)
Tipo de motor	Motor submersível – com refrigeração superficial
Ligação de rede	3~400 V, 50 Hz
Corrente nominal I_N	4,45 A
Corrente de arranque – direta I_A	17,00 A
Corrente de arranque – Estrela-triângulo / I_A	6,00 A
Consumo de potência $P_{1,max}$	2,50 kW
Potência nominal do motor P_2	1,75 kW
Velocidade n	915 1/min
Classe da eficiência energética do motor	-
Rendimento η_M	70,0 %
Fator de potência $\cos \varphi$	0,82
Temperatura mín. dos líquidos T_{min}	3 °C
Temperatura máx. dos líquidos T_{max}	40 °C
Profundidade máx. de imersão	20 m
Classe de isolamento	H
Frequência de ligação máx. t	15 1/h
intervalo de comutação mínimo t	3 min
Binário de arranque M	37 Nm
Momento de inércia	0,0112 kg/m ²
Apoio do motor	1 rolamento ranhurado de esferas, 1 rolamento de contactos angulares de duas carreiras

Materiais

Material do motor	5.1301, EN-GJL-250
Vedação estática	FKM
Veio do motor	1.4021, X20Cr13
Câmara de vedação	5.1301, EN-GJL-250
Vedação no lado do fluido	SiC/SiC, Q1Q1VGG
Hélice	1.4408, GX5CrNiMo19-11-2

*peso máximo incluindo acessórios