

Wilo-Yonos PICO-Z



nl Inbouw- en bedieningsvoorschriften



Yonos PICO-Z
<https://qr.wilo.com/336>

Inhoudsopgave

1	Algemeen	4
1.1	Over deze handleiding.....	4
1.2	Auteursrecht.....	4
1.3	Voorbehoud van wijziging	4
2	Veiligheid	4
2.1	Aanduiding van veiligheidsvoorschriften	4
2.2	Personeelskwalificatie.....	5
2.3	Elektrische werkzaamheden	5
2.4	Plichten van de gebruiker	6
3	Beschrijving van de pomp	6
3.1	Overzicht	7
3.2	Bedienings- en weergave-elementen.....	7
3.3	Type-aanduiding	8
3.4	Technische gegevens.....	8
3.5	Regelingsmodus en functies	8
4	Toepassing/gebruik	9
4.1	Toepassing.....	9
4.2	Verkeerd gebruik.....	9
5	Transport en opslag	10
5.1	Leveringsomvang.....	10
5.2	Transportinspectie.....	10
5.3	Transport- en opslagomstandigheden.....	10
6	Installatie en elektrische aansluiting	10
6.1	Installatie.....	10
6.2	Elektrische aansluiting	12
7	Inbedrijfname	14
7.1	Ontluchten.....	14
7.2	Regelingsmodus en opvoerhoogte instellen	14
8	Uitbedrijfname	15
8.1	Pomp stilleggen.....	15
9	Onderhoud	15
10	Storingen, oorzaken en oplossingen	15
10.1	Waarschuwingmeldingen.....	16
10.2	Storingmeldingen.....	16
11	Afvoeren	17
11.1	Informatie over het verzamelen van gebruikte elektrische en elektronische producten	17

1 Algemeen

1.1 Over deze handleiding

Deze handleiding is een bestanddeel van het product. Het naleven van de handleiding is een vereiste voor de juiste bediening en het juiste gebruik:

- Lees de handleiding zorgvuldig voordat u met de werkzaamheden begint.
- Bewaar de handleiding altijd op een toegankelijke plaats.
- Neem alle instructies met betrekking tot het product in acht.
- Houd u aan de aanduidingen op het product.

De taal van de originele inbouw- en bedieningsvoorschriften is Duits. Alle andere talen waarin deze inbouw- en bedieningsvoorschriften beschikbaar zijn, zijn een vertaling van de originele inbouw- en bedieningsvoorschriften.

1.2 Auteursrecht

WILO SE © 2023

Zonder uitdrukkelijke voorafgaande toestemming is het verboden dit document dan wel de hierin vervatte informatie te gebruiken voor andere doeleinden dan waarvoor de informatie is vrijgegeven, dan wel te vermenigvuldigen, verspreiden of op enige andere wijze aan derden bekend te maken. Overtreders zijn verplicht de hieruit voortvloeiende schade te vergoeden. Alle rechten voorbehouden.

1.3 Voorbehoud van wijziging

Wilo behoudt zich het recht voor om de genoemde gegevens zonder aankondiging vooraf te wijzigen en is niet aansprakelijk voor technische onnauwkeurigheden en/of lacunes. De gebruikte afbeeldingen kunnen afwijken van het origineel en dienen slechts als voorbeeldweergaven van het product.

2 Veiligheid

Dit hoofdstuk bevat basisinstructies voor de afzonderlijke levensfasen van het product. Het niet opvolgen van deze instructies kan leiden tot de volgende gevaren:

- Gevaar voor personen door elektrische, mechanische en bacteriologische invloeden en door elektromagnetische velden
- Gevaar voor het milieu door het lekken van gevaarlijke stoffen
- Materiële schade
- Uitvallen van belangrijke functies van het product
- Niet uitvoeren van de voorgeschreven onderhouds- en reparatieprocedures

Het niet opvolgen van de instructies leidt tot het vervallen van alle aanspraken op schadevergoeding.

Let daarnaast op de instructies en veiligheidsvoorschriften in de overige hoofdstukken!

2.1 Aanduiding van veiligheidsvoorschriften

In deze inbouw- en bedieningsvoorschriften worden veiligheidsvoorschriften ter voorkoming van materiële schade en letsel gebruikt en verschillend weergegeven:

- Veiligheidsvoorschriften ter voorkoming van letsel beginnen met een signaalwoord en worden voorafgegaan door een overeenkomstig **symbool**.
- Veiligheidsvoorschriften ter voorkoming van materiële schade beginnen met een signaalwoord en worden **zonder** symbool weergegeven.

Signaalwoorden

- **GEVAAR!**
Negeren leidt tot overlijden of tot zeer ernstig letsel!

- **WAARSCHUWING!**
Negeren kan leiden tot (ernstig) letsel!
- **VOORZICHTIG!**
Negeren kan leiden tot materiële schade, mogelijk met onherstelbare schade als gevolg.
- **LET OP!**
Een nuttige aanwijzing voor het gebruik van het product

Symbolen

In deze inbouw- en bedieningsvoorschriften worden de volgende symbolen gebruikt:



Algemeen gevarensymbool



Gevaar voor elektrische spanning



Waarschuwing voor hete oppervlakken



Waarschuwing voor magnetische velden



Aanwijzingen

2.2 Personeelskwalificatie

Het personeel moet:

- Geïnstrueerd zijn over de plaatselijk geldige ongevalpreventievoorschriften.
- De inbouw- en bedieningsvoorschriften gelezen en begrepen hebben.

Het personeel moet de volgende kwalificaties hebben:

- Werkzaamheden aan de elektrische installatie: Een elektromonteur moet werkzaamheden aan de elektrische installatie uitvoeren.
- Installatie-/demontagewerkzaamheden: De monteur moet een opleiding hebben gevolgd voor de omgang met de noodzakelijke gereedschappen en bevestigingsmaterialen.
- De bediening moet door personen worden uitgevoerd die geïnstrueerd zijn over de werking van de volledige installatie.

Definitie 'Elektromonteur'

Een elektromonteur is een persoon met een geschikte vakopleiding, kennis en ervaring, die de gevaren van elektriciteit kan herkennen **en** voorkomen.

2.3 Elektrische werkzaamheden

- Elektrische werkzaamheden moeten door een elektromonteur worden uitgevoerd.
- De geldende nationale richtlijnen, normen en voorschriften evenals de bepalingen van de plaatselijke energiebedrijven dienen te worden opgevolgd bij het aansluiten op het lokale elektriciteitsnet.

- Voor aanvang van alle werkzaamheden moet het product van het elektriciteitsnet worden losgekoppeld en tegen herinschakelen worden beveiligd.
- De aansluiting moet met een lekstroom-veiligheidsschakelaar (RCD) worden beveiligd.
- Het product moet worden geaard.
- Defecte kabels moeten direct door een elektromonteur worden vervangen.
- Open de regelmodule nooit en verwijder bedieningselementen nooit.

2.4 Plichten van de gebruiker

- Alle werkzaamheden alleen door gekwalificeerd vakpersoneel laten uitvoeren.
- Niet inbegrepen aanrakingsbeveiliging plaatsen voor hete onderdelen en elektrische risico's.
- Defecte afdichtingen en aansluitleidingen laten vervangen.

Dit apparaat kan door kinderen vanaf 8 jaar en ouder, evenals door personen met verminderde fysieke, zintuiglijke of geestelijke vaardigheden of gebrek aan ervaring en kennis worden gebruikt, indien zij onder toezicht staan of over het veilige gebruik van het apparaat zijn geïnstrueerd en de daaruit resulterende gevaren kennen. Kinderen mogen niet met het apparaat spelen. Reiniging en onderhoud mogen zonder toezicht niet worden uitgevoerd door kinderen.

3 Beschrijving van de pomp

Circulatiepomp met hoge efficiëntie voor tapwatersystemen met geïntegreerde verschil-drukregeling. Regelingsmodus en opvoerhoogte (verschildruk) kunnen worden ingesteld. De verschildruk wordt geregeld via het toerental van de pomp. Bij alle regelfuncties past de pomp zich continu aan op het wisselende vermogen dat de installatie opneemt.

3.1 Overzicht

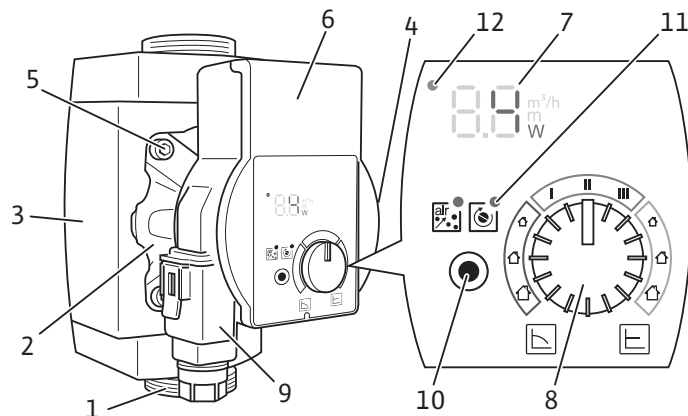
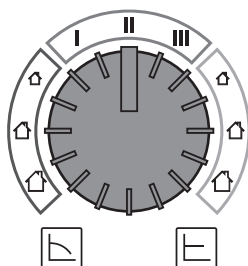


Fig. 1: Overzicht

Pos.	Omschrijving	Verklaring
1.	Pomphuis	met schroefdraadaansluitingen
2.	Natlopermotor	Aandrijfeenheid
3.	Warmte-isolatieschaal	2 halve schalen
4.	Typeplaatje	
5.	Schroeven van het huis	4 stuks voor motorbevestiging
6.	Regelmodule	Elektronica-eenheid met led-weergave
7.	Led-weergave	Weergave van de bedrijfstoestanden
8.	Bedieningsknop	Instellen van alle parameters
9.	Wilo-Connector	Elektrische netaansluiting
10.	Functietoets	Extra functie starten
11.	Functie-led	brandt als de extra functie geactiveerd is
12.	Storingsmelding led	brandt rood bij een storingsmelding

3.2 Bedienings- en weergave-elementen

Bedieningsknop



Draaien:

- Regelingsmodus selecteren.
- Gewenste waarde H van de opvoerhoogte (verschil-druk) instellen.
- Constant toerental (traploos of vast) selecteren.

Led-weergave

2.3 $\frac{\text{m}^3/\text{h}}{\text{m}} \frac{\text{m}}{\text{W}}$

Weergave van de gewenste waarde H van de opvoerhoogte (verschil-druk) in *m*.

2.2 $\frac{\text{m}^3/\text{h}}{\text{m}} \frac{\text{m}}{\text{W}}$

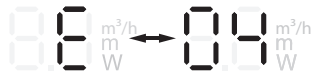
Weergave van het gekozen constante toerental (c1 = I, c2 = II, c3 = III).

2.6 $\frac{\text{m}^3/\text{h}}{\text{m}} \frac{\text{m}}{\text{W}}$

Weergave van het toerental bij traploze instelling. Het toerental (n) komt overeen met de instelwaarde x 100 [tpm].

2.5 $\frac{\text{m}^3/\text{h}}{\text{m}} \frac{\text{m}}{\text{W}}$ → 0.4 $\frac{\text{m}^3/\text{h}}{\text{m}} \frac{\text{m}}{\text{W}}$

Weergave van het actuele opgenomen vermogen in *W*, afgewisseld door de actuele doorstroming in m^3/h .



Weergave van waarschuwings- en storingsmeldingen.



Weergave bij een geactiveerde ontluchtingsfunctie (de horizontale segmenten lopen als balken van onder naar boven).



Weergave bij een geactiveerde herinschakeling van de pomp (de buitenste segmenten lopen met de klok mee).

Functietoets



Indrukken:

- Ontluchtingsfunctie starten (1 x indrukken).
- Herinschakeling van de pomp activeren (2 x indrukken).

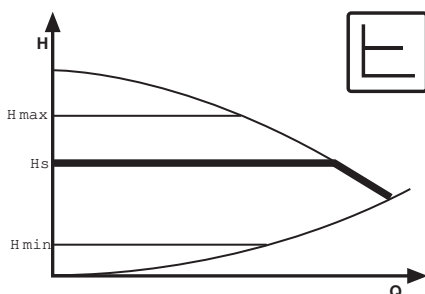
3.3 Type-aanduiding

Voorbeeld: Yonos PICO-Z 20/0,5-4 150	
Yonos PICO	Hoogrendementpomp
-Z	Circulatiepomp voor tapwatersystemen
20	Nominale diameter schroefdraadaansluiting: 15 (G 1), 20 (G 1¼), 25 (G 1½)
0,5-4	0,5 = minimale opvoerhoogte in m 4 = maximale opvoerhoogte in m bij $Q = 0 \text{ m}^3/\text{h}$
150	Bouwlengte in mm

3.4 Technische gegevens

Aansluitspanning	1 ~ 230 V \pm 10%, 50/60 Hz
Beschermingsklasse IP	Zie typeplaatje (4)
Mediumtemperaturen bij max. omgevingstemperatuur +40 °C	+2 °C tot +95 °C
Toegestane omgevingstemperatuur	-10 °C tot +40 °C
Max. werkdruk	10 bar (1000 kPa)
Minimumtoevoerdruk bij +95 °C	0,3 bar (30 kPa)

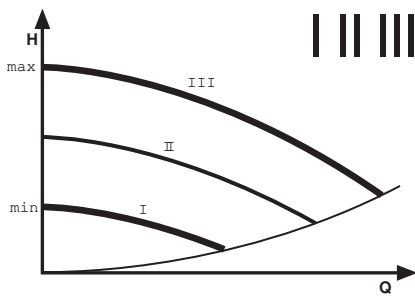
3.5 Regelingsmodus en functies



Verschildruk constant ($\Delta p-c$)

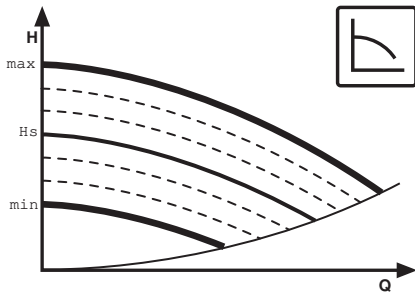
De regeling houdt de ingestelde opvoerhoogte constant op de ingestelde gewenste waarde voor de verschildruk H_s.

Aanbeveling bij installaties met stranginregelventielen.



Constant toerental I II III

De pomp draait ongeregeld in drie ingestelde constante toerentalniveaus. Aanbeveling voor installaties met onveranderlijke installatieweerstand die een constant debiet vragen of bij installaties met stranginregelventielen.



Constant toerental

De pomp draait ongeregeld, via een traploos instelbare waarde, op een constant toerental. Het toerental (n) komt overeen met de instelwaarde x 100 [tpm]. Aanbeveling voor installaties met onveranderlijke installatieweerstand die een constant debiet vragen of bij installaties met stranginregelventielen.



LET OP

Fabrieksinstelling: $\frac{1}{2} n_{\max}$ [tpm]



Ontluchtingsfunctie

De ontluchtingsfunctie wordt met de functietoets geactiveerd en ontluicht de pomp gedurende 10 minuten automatisch.

De ontluchtingsfunctie verwijdert alle lucht die zich in de rotorruimte van de pomp heeft verzameld.

Het tapwatercirculatiesysteem wordt door de ontluchtingsfunctie niet ontluicht.



Handmatige herinschakeling

Een handmatige herinschakeling wordt geactiveerd met de functietoets en deblokkeert de pomp indien nodig.

4 Toepassing/gebruik

4.1 Toepassing

Circulatiepompen met hoge efficiëntie van deze serie zijn uitsluitend bedoeld voor het transport van drinkwater in tapwatercirculatiesystemen in de industrie en gebouwentech-niek.

Deze pompen zijn door de materiaalkeuze en constructie, met inachtneming van nationale richtlijnen, speciaal afgestemd op de bedrijfsomstandigheden in tapwatercirculatiesyste-men.

Toegestane vloeistoffen:

- Drinkwater volgens de EG-richtlijn voor drinkwater.
- Schone, niet-agressieve dunvloeibare media conform de nationale drinkwatervoor-schriften.

Voorschriften:

Neem bij de installatie de volgende voorschriften in de actuele versie in acht:

- Voorschriften voor de ongevallenpreventie
- DIN EN 806-5
- DVGW-werkblad W551 en W553 (in Duitsland)
- VDE 0700/Deel 1 (EN 60335-1)
- overige lokale voorschriften

4.2 Verkeerd gebruik

De bedrijfsveiligheid van het geleverde product is alleen gegarandeerd bij beoogd gebruik. De in de catalogus/het gegevensblad aangegeven grenswaarden mogen nooit worden over- of onderschreden.

Verkeerd gebruik van de pomp kan tot gevaarlijke situaties en tot materiële schade leiden.

- Nooit andere vloeistoffen gebruiken.
- Licht ontvlambare materialen/vloeistoffen moeten altijd uit de buurt van het product worden gehouden.

- Laat werkzaamheden nooit door onbevoegde personen uitvoeren.
- Gebruik nooit buiten het aangegeven toepassingsgebied.
- Nooit zelf ombouwwerkzaamheden uitvoeren.
- Gebruik met pulsbreedtemodulatie is niet toegestaan.
- Gebruik uitsluitend toegestaan Wilo-toebehoren en originele reserveonderdelen.

Voor het correcte gebruik van de pomp moeten deze inbouw- en bedieningsvoorschriften en de informatie en aanduidingen op de pomp in acht worden genomen.

Elke andere toepassing wordt beschouwd als verkeerd gebruik en leidt tot verlies van elke aansprakelijkheid.

5 Transport en opslag

5.1 Leveringsomvang

- Circulatiepomp met hoge efficiëntie
- Warmte-isolatieschaal
- 2 afdichtingen
- Wilo-Connector
- Inbouw- en bedieningsvoorschriften

5.2 Transportinspectie

Levering onmiddellijk controleren schade en volledigheid. Eventueel onmiddellijk reclameren.

5.3 Transport- en opslagomstandigheden

Beschermen tegen vocht, vorst en mechanische belasting.
Toegestaan temperatuurbereik -10 °C tot $+40\text{ °C}$

6 Installatie en elektrische aansluiting



GEVAAR

Levensgevaar!

Een ondeskundige installatie en elektrische aansluiting kunnen levensgevaarlijk zijn.

- Installatie en elektrische aansluiting uitsluitend door gekwalificeerd personeel.
- Werkzaamheden uitvoeren in overeenstemming met de plaatselijk geldende voorschriften.
- Neem de voorschriften met betrekking tot ongevallenpreventie in acht.

6.1 Installatie



WAARSCHUWING

Verbrandingsgevaar door hete oppervlakken!

Pomphuis en natlopermotor kunnen heet worden en bij aanraking tot brandwonden leiden.

- Tijdens het bedrijf alleen de regelmodule aanraken.
- Pomp voor werkzaamheden altijd laten afkoelen.



WAARSCHUWING

Gevaar voor verbranding door hete vloeistoffen!

Hete vloeistoffen kunnen brandwonden veroorzaken.

Houd voorafgaand aan de installatie of demontage van de pomp of het losdraaien van de schroeven van de behuizing rekening met het volgende:

- Laat het tapwatersysteem volledig afkoelen.
- Sluit de afsluitarmaturen of maak het tapwatersysteem leeg.

6.1.1 Voorbereiding

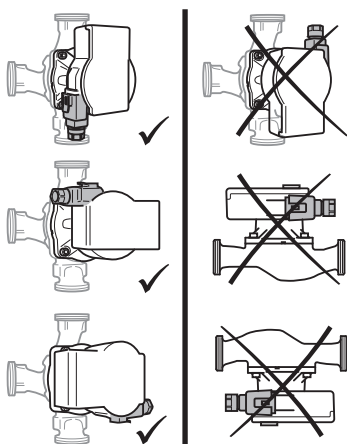


Fig. 2: Inbouwposities

VOORZICHTIG

Door een verkeerde inbouwpositie kan de pomp beschadigd raken!

- Inbouwplaats uitkiezen in overeenstemming met de toegestane inbouwpositie (Fig. 2).
- De motor moet altijd horizontaal worden geïnstalleerd.
- De elektrische aansluiting mag nooit naar boven wijzen.

- Selecteer een goed toegankelijke installatieplaats.
- Toegestane inbouwpositie (Fig. 2) van de pomp in acht nemen, indien nodig motor-kop (2+6) draaien.
- Voor en achter de pomp afsluitarmaturen inbouwen, zodat de pomp gemakkelijker kan worden vervangen.

VOORZICHTIG

Lekwater kan de regelmodule beschadigen!

De bovenste afsluitarmatuur zijwaarts uitlijnen zodat er geen lekwater op de regelmodule (6) kan druppelen.

- Zorg voor terugslagkleppen.
- Alle las- en soldeerwerkzaamheden afsluiten.
- Leidingsysteem spoelen.

6.1.2 Motorkop draaien

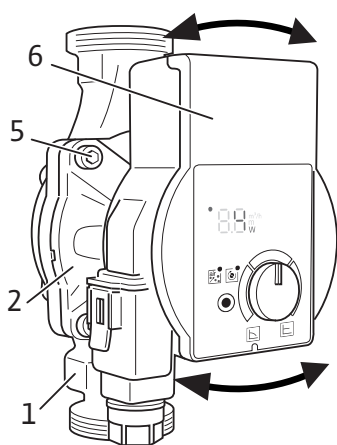


Fig. 3: Motorkop draaien



WAARSCHUWING

Levensgevaar door magneetveld!

Binnen in de pomp bevinden zich sterk magnetische componenten die bij het demonteren levensgevaarlijk zijn voor personen met medische implantaten.

- De rotor er nooit uitnemen.

Motorkop (Fig. 3) vóór het installeren en aansluiten van de pomp draaien.

- Verwijder indien nodig de warmte-isolatieschaal.
- Motorkop (2+6) vasthouden en 4 schroeven van de behuizing (5) eruit schroeven.

VOORZICHTIG

Schade aan de binnenste afdichting leidt tot lekkage!

Motorkop voorzichtig draaien zonder deze uit het pomphuis te trekken.

- Motorkop (2+6) voorzichtig draaien.
- Toegestane inbouwpositie (Fig. 2) en stroomrichtingspijl op het pomphuis (1) in acht nemen.
- 4 schroeven van de behuizing (5) vastschroeven.

6.1.3 Pomp installeren

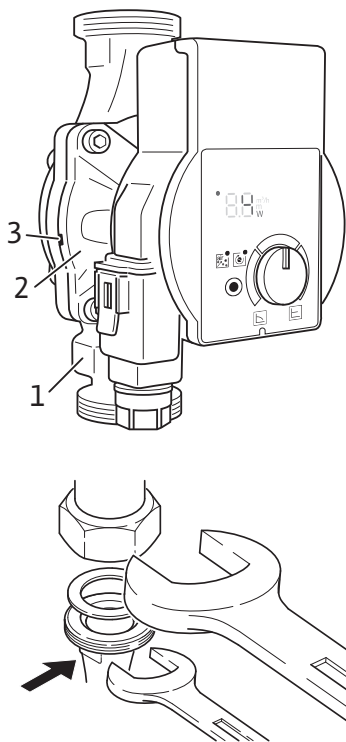


Fig. 4: Pomp installeren

6.2 Elektrische aansluiting

6.2.1 Voorbereiding

VOORZICHTIG

Schade door corrosie!

Onjuiste materialen kunnen schade door corrosie aan de pomp veroorzaken.

- Gebruik bij de aansluiting op verzinkte leidingen uitsluitend bronzen schroefverbindingen.

Bij de installatie op het volgende letten:

- Stroomrichtingspijl op het pomphuis (1) in acht nemen.
- Mechanisch spanningsvrij met horizontaal liggende natlopermotor (2) installeren.
- Afdichtingen aan de schroefdraadaansluitingen plaatsen.
- Leidingkoppelingen erop schroeven.
- De pomp met een steeksleutel tegen verdraaiing beveiligen en met de leidingen dicht schroeven.
- Breng indien nodig de warmte-isolatieschaal weer aan.

VOORZICHTIG

Indien warmte niet goed wordt afgevoerd en er zich condensaat vormt, kunnen de regelmodule en de natlopermotor beschadigd raken!

- Natlopermotor (2) niet isoleren voor warmtebehoud.
- Alle openingen voor de condensaatafvoer (3) vrij laten.



GEVAAR

Levensgevaar door elektrische spanning!

Bij het aanraken van onderdelen onder spanning dreigt direct levensgevaar.

- Voor werkzaamheden de spanningsvoorziening verbreken en beveiligen tegen herinschakelen.
- Open de regelmodule nooit en verwijder bedieningselementen nooit.

VOORZICHTIG

Gepulseerde netspanning kan schade aan de elektronica veroorzaken!

- Pomp nooit met pulsbreedtemodulatie gebruiken.
- Bij het in-/uitschakelen van de pomp door externe besturing, het pulseren van de spanning (bijv. pulsbreedte modulatie) deactiveren.
- Bij toepassingen waarbij niet duidelijk is of de pomp met gepulste spanning wordt gebruikt, door de fabrikant van de regeling/installatie laten bevestigen dat de pomp met een sinusvormige wisselspanning wordt gebruikt.
- In-/uitschakelen van de pomp via triacs/halfgeleiderrelais indien nodig controleren.

- Het stroomtype en de spanning moeten overeenkomen met de gegevens op het typeplaatje.
- Zorgen voor maximale verzekering: 10 A, traag.
- Als er een lekstroom-veiligheidsschakelaar (RCD) wordt toegepast, wordt aanbevolen om een RCD-type A (pulsstroomsensitief) te gebruiken. Controleer daarbij of de regels voor de coördinatie van elektrische apparatuur in de elektrische installatie in acht worden genomen en pas de RCD hier indien nodig op aan.
- Pomp uitsluitend met sinusvormige wisselspanning gebruiken.
- Rekening houden met schakelfrequentie:

- In-/uitschakelingen via netspanning $\leq 100/24$ h.
- $\leq 20/h$ bij een schakelfrequentie van 1 min. tussen in-/uitschakelingen via netspanning.



LET OP

De inschakelstroom van de pomp is < 5 A. Als de pomp via een relais in- en uitgeschakeld wordt, moet worden gecontroleerd of de relais een inschakelstroom van minstens 5 A kan schakelen. Eventueel meer informatie aan de fabrikant van de ketel/regeling vragen.

- Elektrische aansluiting via een vaste aansluitleiding met een connector of een meerpolige schakelaar met ten minste 3 mm contactopeningsbreedte tot stand brengen (DIN EN 60335-1).
- Als bescherming tegen lekwater en voor de trekbelasting aan de kabelschroefverbinding een aansluitleiding met voldoende grote buitendiameter gebruiken (bijv. H05VV-F3G1,5).
- Bij mediumtemperaturen van meer dan 90 °C een warmtebestendige aansluitleiding gebruiken.
- Verzekeren dat de aansluitleiding niet met leidingen of met de pomp in contact komt.

6.2.2 Pomp aansluiten

Wilo-Connector monteren

- Aansluitleiding van de spanningsvoorziening loskoppelen.
- Op de klemtoewijzing (PE, N, L) letten.
- Wilo-Connector aansluiten en monteren (Fig. 5a t/m 5e).

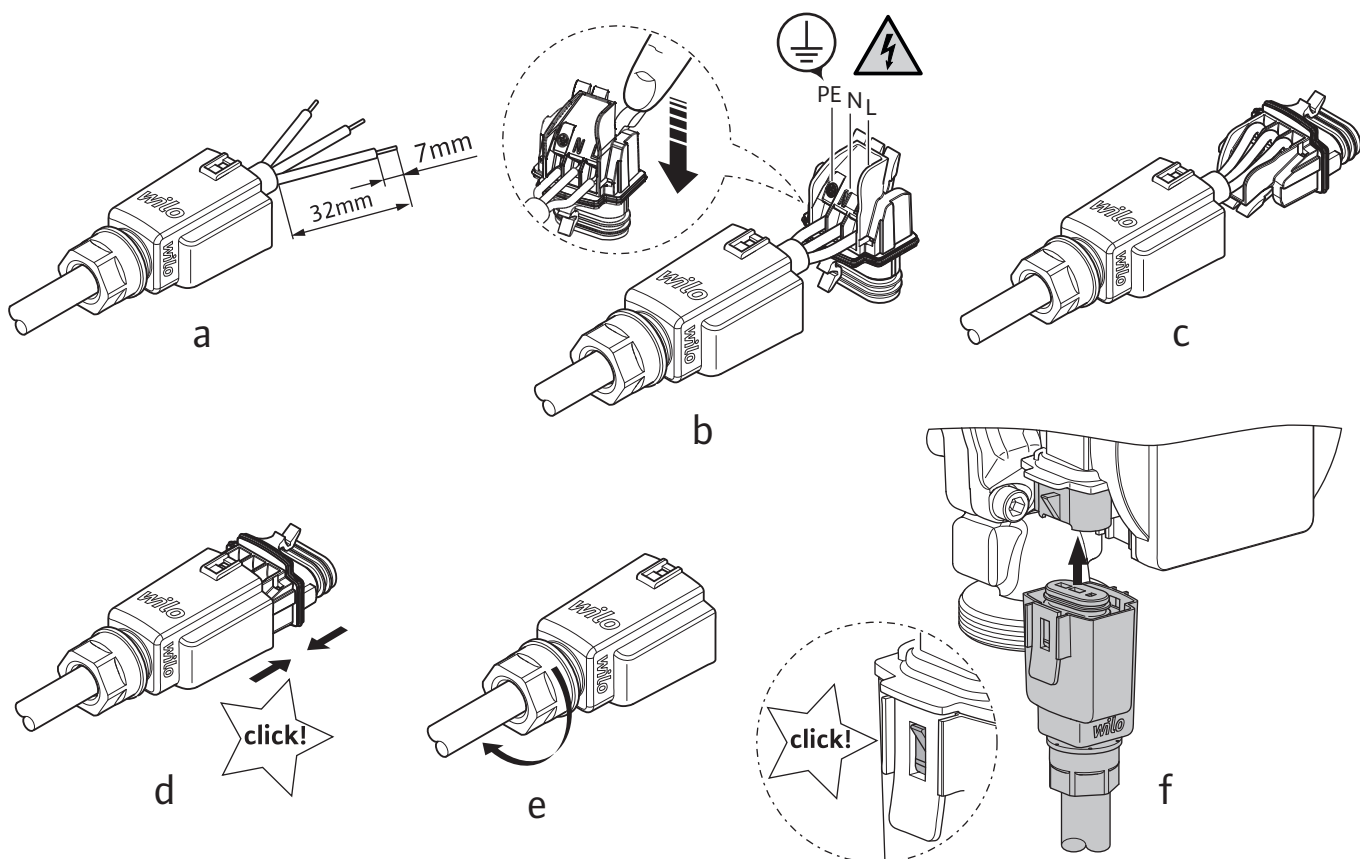


Fig. 5: Wilo-Connector monteren

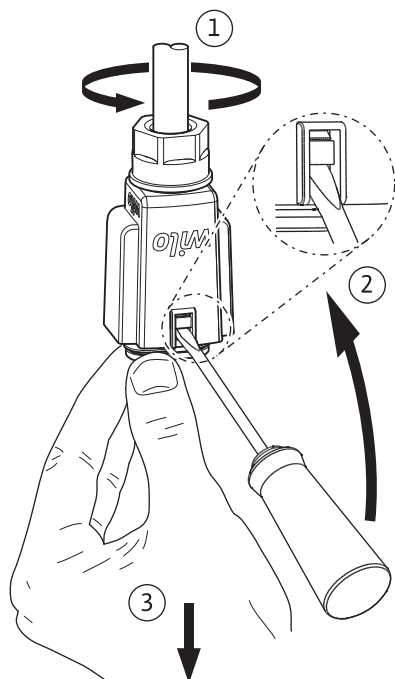


Fig. 6: Wilo-Connector demonteren

Pomp aansluiten

- Pomp aarden
- Wilo-Connector op regelmodule aansluiten, tot deze vastklikt (Fig. 5f).
- Voedingsspanning inschakelen.

Wilo-Connector demonteren

- Aansluitleiding van de voedingsvoorziening loskoppelen.
- Wilo-Connector van de pomp aftrekken en met geschikte schroevendraaier demonteren (Fig. 6).

7 Inbedrijfname

7.1 Ontluchten



Vul en ontlucht de installatie op deskundige wijze.

Als de pomp niet vanzelf ontlucht:

- Ontluchtingsfunctie met de functietoets activeren, 1 x kort indrukken, led brandt groen.
 - Ontluchtingsfunctie start na 5 seconden, duur 10 minuten.
 - De horizontale segmenten van de led-weergave lopen als balken van onder naar boven.
- Om te stoppen de functietoets enige seconden ingedrukt houden.



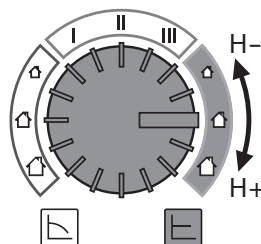
LET OP

Na het ontluchten toont de led-weergave de eerder ingestelde waarden van de pomp.

7.2 Regelingsmodus en opvoerhoogte instellen

De grootte van de getoonde huissymbolen en gegevens dienen alleen ter oriëntering voor het instellen van toerental en opvoerhoogte, een preciezere berekening voor het instellen wordt aanbevolen.

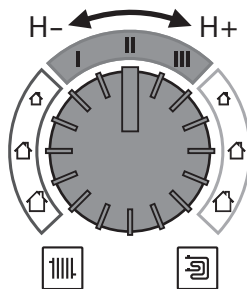
7.2.1 Verschildruk constant



Verschildruk constant ($\Delta p-c$):

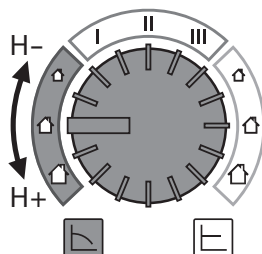
- Instelbereik Verschildruk, constant selecteren.
- Gewenste waarde H van de opvoerhoogte (verschil-druk constant) instellen. Met de instelling worden gelijktijdig de waarden van de opvoerhoogte getoond in 0,1 m stappen.
 - De led-weergave geeft de ingestelde gewenste waarde H van de opvoerhoogte in m aan.

7.2.2 Constant toerental



Constant toerental I, II, III:

- Instelbereik van het vaste constante toerental selecteren.
- Toerentalniveau I II of III instellen.
 - Led-weergave toont het ingestelde toerental c1, c2 of c3 conform de regelkarakteristiek.



Constant toerental:

- Instelbereik van het traploze constante toerental selecteren.
- Toerentalwaarde instellen. Het toerental (n) komt overeen met de instelwaarde x 100 [tpm].
 - De led-weergave toont de ingestelde toerentalwaarde.
 Voorbeelden:
 780 tpm (motor) → 7 (led-weergave)
 2635 tpm (motor) → 26 (led-weergave)

7.2.3 Instellingen afsluiten

- De bedieningsknop gedurende 2 seconden niet draaien.
 - Led-weergave knippert 5 keer en verandert naar het actuele opgenomen vermogen in W, afgewisseld door de actuele doorstroming in m^3/h .



LET OP

Bij een onderbreking van de voedingsspanning blijven alle instellingen en weergaven opgeslagen.

8 Uitbedrijfname

8.1 Pomp stilleggen

Bij beschadigingen aan de netaansluitleiding of andere elektrische componenten de pomp onmiddellijk stilleggen.

- Pomp van de spanningsvoorziening loskoppelen.
- Contact opnemen met de Wilo-servicedienst of met een specialist.

9 Onderhoud

Tijdens het bedrijf is geen speciaal onderhoud noodzakelijk.

- Pomp regelmatig voorzichtig met droge stofdoek ontdoen van vervuilingen.
- Nooit vloeistoffen of agressieve reinigingsmiddelen gebruiken.

10 Storingen, oorzaken en oplossingen



GEVAAR

Levensgevaar door elektrische schok!

Sluit alle mogelijke gevaren door elektrische energie uit!

- Voorafgaand aan reparaties moet de pomp spanningsvrij geschakeld worden en tegen onbevoegde herinschakeling beveiligd worden.
- Beschadigingen aan de netstroomleiding mogen uitsluitend door een gekwalificeerde elektricien worden verholpen.



WAARSCHUWING

Gevaar voor verbranding!

Bij hoge mediumtemperaturen en systeemdruk de pomp eerst laten afkoelen en de installatie drukloos maken.

Storingen	Oorzaken	Oplossing
Pomp draait niet bij ingeschakelde stroomtoevoer.	Elektrische zekering defect.	Zekering controleren.
Pomp draait niet bij ingeschakelde stroomtoevoer.	Pomp heeft geen spanning.	Spanningsuitval verhelpen.
Pomp draait, geen circulatie.	Circulatieleiding niet gevuld/niet ontlucht.	Circulatieleiding vullen en ontluchten.
Pomp maakt geluiden.	Cavitatie door onvoldoende toevoerdruk.	Systeemdruk binnen het toegestane bereik verhogen.
Pomp maakt geluiden.	Cavitatie door onvoldoende toevoerdruk.	Instelling toerental/opvoerhoogte controleren en indien nodig lager toerental/lagere hoogte instellen.

10.1 Waarschuwingsmeldingen

- De waarschuwing melding wordt door middel van de led-weergave weergegeven.
- De pomp loopt met beperkte capaciteit verder.
- De gesignaleerde foute bedrijfstoestand mag niet gedurende een langere periode optreden. De oorzaak moet verholpen worden.

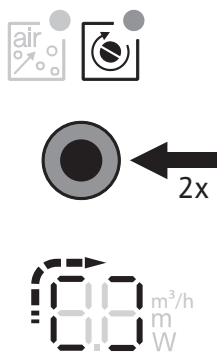
Led	Storingen	Oorzaken	Oplossing
E07	Generatorbedrijf	Pomphydraulica wordt doorstroomd, de pomp heeft echter geen netspanning.	Netspanning controleren.
E10	Blokkering	De rotor blokkeert voortdurend.	Er wordt een automatische herstart geactiveerd.
E11	Droogloop	Lucht in de pomp.	Debiet/waterdruk controleren.
E21	Overbelasting	Motor draait stroef. Pomp wordt buiten de specificatie gebruikt (bijv. hoge moduletemperatuur). Het toerental is lager dan in normaal bedrijf.	Omgevingsomstandigheden controleren.

10.2 Storingmeldingen

- De storingsmelding wordt door middel van de led-weergave weergegeven.
- De pomp wordt uitgeschakeld (afhankelijk van de foutcode), probeert cyclische opnieuw op te starten.

Led	Storingen	Oorzaken	Oplossing
E04	Onderspanning	Te lage netzijdige voedingsspanning.	Netspanning controleren.
E05	Overspanning	Te hoge netzijdige voedingsspanning.	Netspanning controleren.
E10	Blokkering	Rotor blokkeert.	Handmatige herinschakeling activeren of contact opnemen met de servicedienst.
E23	Kortsluiting	Te hoge motorstroom.	Servicedienst inschakelen.
E25	Contact/wikkeling	Wikkeling defect.	Servicedienst inschakelen.
E30	Overtemperatuur module	Binnenruimte module te warm.	Gebruiksomstandigheden controleren.
E36	Module defect	Elektronica defect.	Servicedienst inschakelen.

Handmatige herinschakeling



De pomp probeert automatisch een herinschakeling wanneer een blokkering wordt herkend.

Indien de pomp niet automatisch wordt gestart (E10):

- Dan de handmatige herstart door middel van de functietoets activeren, 2 x kort indrukken, led brandt groen.
 - Een herinschakeling vindt plaats na 5 seconden, duur 10 minuten.
 - De buitenste segmenten van de led-weergave lopen met de klok mee.
- Om te stoppen de functietoets enige seconden ingedrukt houden.



LET OP

Na de herinschakeling toont de led-weergave de eerder ingestelde waarden van de pomp.

Neem contact op met een specialist of de Wilo-servicedienst indien de storing niet verholpen kan worden.

11 Afvoeren

11.1 Informatie over het verzamelen van gebruikte elektrische en elektronische producten

Door dit product op de voorgeschreven wijze af te voeren en correct te recyclen, worden milieuschade en persoonlijke gezondheidsrisico's voorkomen.



LET OP

Afvoer via het huisvuil is verboden!

In de Europese Unie kan dit symbool op het product, de verpakking of op de bijbehorende documenten staan. Het betekent dat de betreffende elektrische en elektronische producten niet via het huisvuil afgevoerd mogen worden.

Voor een correcte behandeling, recycling en afvoer van de betreffende afgedankte producten dienen de volgende punten in acht te worden genomen:

- Geef deze producten alleen af bij de daarvoor bedoelde, gecertificeerde inzamelpunten.
- Neem de lokale voorschriften in acht!

Vraag naar informatie over de correcte afvoer bij de gemeente, de plaatselijke afvalverwerkingsplaats of bij de verkoper van het product. Meer informatie over recycling is te vinden op www.wilo-recycling.com.

Technische wijzigingen voorbehouden!



DECLARATION OF CONFORMITY KONFORMITÄTSERKLÄRUNG

We, the manufacturer, declare under our sole responsibility that these glandless circulating pump types of the series,
Als Hersteller erklären wir unter unserer alleinigen Verantwortung, dass die Nassläufer-Umwälzpumpen der Baureihen,

Yonos PICO -Z...

(The serial number is marked on the product site plate)
(Die Seriennummer ist auf dem Typenschild des Produktes angegeben)

in their delivered state comply with the following relevant directives and with the relevant national legislation:
in der gelieferten Ausführung folgenden einschlägigen Bestimmungen entsprechen 'und entsprechender nationaler Gesetzgebung:

_ **2014/35/EU - LOW VOLTAGE / NIEDERSPANNUNGSRICHTLINIE**

_ **2014/30/EU - ELECTROMAGNETIC COMPATIBILITY / ELEKTROMAGNETISCHE VERTRÄGLICHKEIT - RICHTLINIE**

_ **2011/65/EU + 2015/863 - RESTRICTION OF THE USE OF CERTAIN HAZARDOUS SUBSTANCES / BESCHRÄNKUNG DER VERWENDUNG BESTIMMTER GEFÄHRLICHER STOFFE-RICHTLINIE**

comply also with the following relevant standards:
sowie auch den Bestimmungen zu folgenden harmonisierten europäischen Normen:

EN 60335-1:2012+A11:2014+A13:2017+A1:2019+A2:2019+A14:2019+A15:2021;
EN 60335-2-51:2003+A1:2008+A2:2012; EN IEC 61000-6-1:2019; EN IEC 61000-6-2:2019;
EN IEC 61000-6-3:2021; EN IEC 61000-6-4:2019; EN IEC 63000:2018;

Person authorized to compile the technical file is:
Bevollmächtigter für die Zusammenstellung der technischen Unterlagen ist:

Dortmund,

Digital unterschrieben
von Holger Herchenhein
Datum: 2022.09.15
16:12:35 +02'00'

H. HERCHENHEIN
Senior Vice President - Group Quality & Qualification

WILO SE
Group Quality
Wilopark 1
D-44263 Dortmund

Wilopark 1
D-44263 Dortmund

<p>EL</p> <p>Επίσημη μετάφραση της Διακήρυξης</p>	<p>Εμείς, ο κατασκευαστής, δηλώνουμε με αποκλειστικά δική μας ευθύνη ότι οι υδρολίπαντοι κυκλοφορητές της σειράς (Ο σειριακός αριθμός σημειώνεται στο ταμπελάκι του προϊόντος)</p> <p>Yonos PICO -Z...</p> <p>στην κατάσταση παράδοσης συμμορφώνονται με τις ακόλουθες σχετικές οδηγίες και τη σχετική εθνική νομοθεσία:</p> <p> 2014/35/EU - Χαμηλής Τάσης 2014/30/EU - Ηλεκτρομαγνητικής συμβατότητας 2011/65/EU + 2015/863 - για τον περιορισμό της χρήσης ορισμένων επικίνδυνων ουσιών</p> <p>συμμορφώνεται επίσης με εναρμονισμένα πρότυπα: EN 60335-1:2012+A11:2014+A13:2017+A1:2019+A2:2019+A14:2019+A15:2021; EN 60335-2-51:2003+A1:2008+A2:2012; EN IEC 61000-6-1:2019; EN IEC 61000-6-2:2019; EN IEC 61000-6-3:2021; EN IEC 61000-6-4:2019; EN IEC 63000:2018;</p> <p>Πρόσωπο εξουσιοδοτημένο να συντάξει το τεχνικό αρχείο είναι: D-44263 Dortmund</p> <p>WILO SE Group Quality Wilopark 1</p>
<p>ES</p> <p>Traducción oficial de la Declaración</p>	<p>Nosotros, el fabricante, declaramos bajo nuestra exclusiva responsabilidad que los circuladores de rotor húmedo de la(s) serie(s) (El nº de serie está marcado en la placa de características del producto)</p> <p>Yonos PICO -Z...</p> <p>cumple en la ejecución suministrada las siguientes disposiciones pertinentes y la legislación nacional correspondiente:</p> <p> 2014/35/EU - Baja Tensión 2014/30/EU - Compatibilidad Electromagnética 2011/65/EU + 2015/863 - Restricciones a la utilización de determinadas sustancias peligrosas</p> <p>así como las disposiciones de las siguientes normas europeas armonizadas: EN 60335-1:2012+A11:2014+A13:2017+A1:2019+A2:2019+A14:2019+A15:2021; EN 60335-2-51:2003+A1:2008+A2:2012; EN IEC 61000-6-1:2019; EN IEC 61000-6-2:2019; EN IEC 61000-6-3:2021; EN IEC 61000-6-4:2019; EN IEC 63000:2018;</p> <p>Persona autorizada para la recopilación de los documentos técnicos: D-44263 Dortmund</p> <p>WILO SE Group Quality Wilopark 1</p>
<p>FR</p> <p>Traduction officielle de la déclaration</p>	<p>Nous, fabricant, déclarons sous notre seule responsabilité que les types de circulateurs des séries, Le numéro de série est inscrit sur la plaque signalétique du produit)</p> <p>Yonos PICO -Z...</p> <p>dans leur état de livraison sont conformes aux dispositions des directives suivantes et aux législations nationales les transposant :</p> <p> 2014/35/EU - BASSE TENSION 2014/30/EU - COMPATIBILITE ELECTROMAGNETIQUE 2011/65/EU + 2015/863 - LIMITATION DE L'UTILISATION DE CERTAINES SUBSTANCES DANGEREUSES</p> <p>sont également conformes aux dispositions des normes européennes harmonisées suivantes :</p> <p>EN 60335-1:2012+A11:2014+A13:2017+A1:2019+A2:2019+A14:2019+A15:2021; EN 60335-2-51:2003+A1:2008+A2:2012; EN IEC 61000-6-1:2019; EN IEC 61000-6-2:2019; EN IEC 61000-6-3:2021; EN IEC 61000-6-4:2019; EN IEC 63000:2018;</p> <p>Personne autorisée à constituer le dossier technique est : D-44263 Dortmund</p> <p>WILO SE Group Quality Wilopark 1</p>
<p>IT</p> <p>Traduzione ufficiale della Dichiarazione</p>	<p>Noi, il costruttore, dichiariamo sotto la nostra esclusiva responsabilità che questi tipi di circolatori a rotore bagnato della serie, (Il numero di serie è riportato sulla targhetta del sito del prodotto)</p> <p>Yonos PICO -Z...</p> <p>allo stato di consegna sono conformi alle seguenti direttive pertinenti e alla legislazione nazionale pertinente:</p> <p> 2014/35/EU - Bassa Tensione 2014/30/EU - Compatibilità Elettromagnetica 2011/65/EU + 2015/863 - sulla restrizione dell'uso di determinate sostanze pericolose</p> <p>rispettare anche le seguenti norme pertinenti: EN 60335-1:2012+A11:2014+A13:2017+A1:2019+A2:2019+A14:2019+A15:2021; EN 60335-2-51:2003+A1:2008+A2:2012; EN IEC 61000-6-1:2019; EN IEC 61000-6-2:2019; EN IEC 61000-6-3:2021; EN IEC 61000-6-4:2019; EN IEC 63000:2018;</p> <p>La persona autorizzata a compilare il fascicolo tecnico è: D-44263 Dortmund</p> <p>WILO SE Group Quality Wilopark 1</p>
<p>PT</p> <p>Tradução oficial da Declaração</p>	<p>Nós, o fabricante, declaramos sob nossa exclusiva responsabilidade que o(s) circulador(es) de rotor húmido da(s) série(s), (O nº de série está marcado na placa de características do produto)</p> <p>Yonos PICO -Z...</p> <p>está em conformidade com a versão fornecida nas seguintes disposições relevantes e de acordo com a legislação nacional</p> <p> 2014/35/EU - Baixa Voltagem 2014/30/EU - Compatibilidade Electromagnética 2011/65/EU + 2015/863 - relativa à restrição do uso de determinadas substâncias perigosas</p> <p>assim como as seguintes disposições das normas europeias EN 60335-1:2012+A11:2014+A13:2017+A1:2019+A2:2019+A14:2019+A15:2021; EN 60335-2-51:2003+A1:2008+A2:2012; EN IEC 61000-6-1:2019; EN IEC 61000-6-2:2019; EN IEC 61000-6-3:2021; EN IEC 61000-6-4:2019; EN IEC 63000:2018;</p> <p>Pessoa autorizada para a elaboração de documentos técnicos: D-44263 Dortmund</p> <p>WILO SE Group Quality Wilopark 1</p>

<p>DA</p> <p>Officiel oversættelse af erklæringen</p>	<p>Vi, producenten, erklærer under vores eget ansvar, at disse kirtelfrie cirkulationspumpe typer i serien, (Serienummeret er markeret på produktpladen)</p> <p style="text-align: right;">Yonos PICO -Z...</p> <p>i deres leverede tilstand overholde følgende relevante direktiver og den relevante nationale lovgivning:</p> <p> 2014/35/EU - Lavspændings 2014/30/EU - Elektromagnetisk Kompatibilitet 2011/65/EU + 2015/863 - Begrænsning af anvendelsen af visse farlige stoffer</p> <p>også overholde følgende relevante standarder: EN 60335-1:2012+A11:2014+A13:2017+A1:2019+A2:2019+A14:2019+A15:2021; EN 60335-2-51:2003+A1:2008+A2:2012; EN IEC 61000-6-1:2019; EN IEC 61000-6-2:2019; EN IEC 61000-6-3:2021; EN IEC 61000-6-4:2019; EN IEC 63000:2018;</p> <p style="text-align: right;">WILO SE Group Quality Wilopark 1</p> <p style="text-align: right;">Person, der er autoriseret til at udarbejde den tekniske fil, er: D-44263 Dortmund</p>
<p>ET</p> <p>Deklaratsiooni ametlik tõlge</p>	<p>Meie, tootja, kuulutame ainuisikulisel vastutusel, et need seeria näärmeteta tsirkulatsioonipumbad, (Seerianumber on märgitud toote saidi plaadile)</p> <p style="text-align: right;">Yonos PICO -Z...</p> <p>oma tarnitud olekus järgima järgmisi asjakohaseid direktiive ja asjakohaseid siseriiklikke õigusakte:</p> <p> 2014/35/EU - Madalpingeseadmed 2014/30/EU - Elektromagnetilist Ühilduvust 2011/65/EU + 2015/863 - teatavate ohtlike ainete kasutamise piiramise kohta</p> <p>vastama ka järgmistele asjakohastele standarditele: EN 60335-1:2012+A11:2014+A13:2017+A1:2019+A2:2019+A14:2019+A15:2021; EN 60335-2-51:2003+A1:2008+A2:2012; EN IEC 61000-6-1:2019; EN IEC 61000-6-2:2019; EN IEC 61000-6-3:2021; EN IEC 61000-6-4:2019; EN IEC 63000:2018;</p> <p style="text-align: right;">WILO SE Group Quality Wilopark 1</p> <p style="text-align: right;">Tehnilise toimiku koostamiseks on volitatud isik: D-44263 Dortmund</p>
<p>FI</p> <p>Julistuksen virallinen käännös</p>	<p>Me valmistaja vakuutamme yksinomaisella vastuullamme, että nämä sarjan tiivisteettömät kiertovesipumput, (Sarjanumero on merkitty tuotekohtaiseen kilpeen)</p> <p style="text-align: right;">Yonos PICO -Z...</p> <p>toimitetussa tilassa noudattavat seuraavia asiaankuuluvia direktiivejä ja asiaa koskevaa kansallista lainsäädäntöä:</p> <p> 2014/35/EU - Matala Jännite 2014/30/EU - Sähkömagneettinen Yhteensopivuus 2011/65/EU + 2015/863 - tiettyjen vaarallisten aineiden käytön rajoittamisesta</p> <p>noudattamaan myös seuraavia asiaankuuluvia standardeja: EN 60335-1:2012+A11:2014+A13:2017+A1:2019+A2:2019+A14:2019+A15:2021; EN 60335-2-51:2003+A1:2008+A2:2012; EN IEC 61000-6-1:2019; EN IEC 61000-6-2:2019; EN IEC 61000-6-3:2021; EN IEC 61000-6-4:2019; EN IEC 63000:2018;</p> <p style="text-align: right;">WILO SE Group Quality Wilopark 1</p> <p style="text-align: right;">Henkilö, jolla on valtuudet koota tekninen tiedosto, on: D-44263 Dortmund</p>
<p>IS</p> <p>Opinber þýðing á yfirlýsingunni</p>	<p>Við framleiðandinn lýsum því yfir undir ábyrgð okkar einungis að þessar kirtillausu hringlaga dælugerðir séríunnar, (Raðnúmerið er merkt á plötunni á vörustaðnum)</p> <p style="text-align: right;">Yonos PICO -Z...</p> <p>í afhentu ástandi í samræmi við eftirfarandi viðeigandi tilskipanir og viðeigandi innlenda löggjöf:</p> <p> 2014/35/EU - Lágspennutilskipun 2014/30/EU - Rafseguls-samhæfni-tilskipun 2011/65/EU + 2015/863 - Takmörkun á notkun tiltekinna hættulegra efna</p> <p>uppfylla einnig eftirfarandi viðeigandi staðla: EN 60335-1:2012+A11:2014+A13:2017+A1:2019+A2:2019+A14:2019+A15:2021; EN 60335-2-51:2003+A1:2008+A2:2012; EN IEC 61000-6-1:2019; EN IEC 61000-6-2:2019; EN IEC 61000-6-3:2021; EN IEC 61000-6-4:2019; EN IEC 63000:2018;</p> <p style="text-align: right;">WILO SE Group Quality Wilopark 1</p> <p style="text-align: right;">Sá sem hefur heimild til að taka saman tækniskrána er: D-44263 Dortmund</p>
<p>LT</p> <p>Oficialus deklaracijos vertimas</p>	<p>Mes, kaip gamintojas, savo atsakomybės ribose deklaruojame, kad šios serijos šlapio rotorius suurblių modeliai, (Serijos numeris pažymėtas ant produkto lentelės)</p> <p style="text-align: right;">Yonos PICO -Z...</p> <p>taip kaip pristatyti, atitinka sekančias aktualias direktyvas ir nacionalines teisės normas bei reglamentus:</p> <p> 2014/35/EU - Žema įtampa 2014/30/EU - Elektromagnetinis Suderinamumas 2011/65/EU + 2015/863 - dėl tam tikrų pavojingų medžiagų naudojimo apribojimo</p> <p>taip pat atitinka sekančius aktualius standartus: EN 60335-1:2012+A11:2014+A13:2017+A1:2019+A2:2019+A14:2019+A15:2021; EN 60335-2-51:2003+A1:2008+A2:2012; EN IEC 61000-6-1:2019; EN IEC 61000-6-2:2019; EN IEC 61000-6-3:2021; EN IEC 61000-6-4:2019; EN IEC 63000:2018;</p> <p style="text-align: right;">WILO SE Group Quality Wilopark 1</p> <p style="text-align: right;">Asmuo įgaliotas sudaryti techninius dokumentus yra: D-44263 Dortmund</p>

LV Deklarācijas oficiālais tulkojums	<p>Mēs, ražotājs, ar pilnu atbildību paziņojam, ka šie slapjā rotora cirkulācijas sūkņu tipi, (Sērijas numurs ir norādīts uz izstrādājuma plāksnītes)</p> <p style="text-align: right;">Yonos PICO -Z...</p> <p>piegādātāja valstī atbilst šādām attiecīgām direktīvām un attiecīgiem valsts tiesību aktiem:</p> <p> 2014/35/EU - Zemsprieguma 2014/30/EU - Elektromagnētiskās Saderības 2011/65/EU + 2015/863 - par dažu bīstamu vielu izmantošanas ierobežošanu 2011/65/UE</p> <p>atbilst arī sekojošiem attiecīgiem standartiem: EN 60335-1:2012+A11:2014+A13:2017+A1:2019+A2:2019+A14:2019+A15:2021; EN 60335-2-51:2003+A1:2008+A2:2012; EN IEC 61000-6-1:2019; EN IEC 61000-6-2:2019; EN IEC 61000-6-3:2021; EN IEC 61000-6-4:2019; EN IEC 63000:2018;</p> <p style="text-align: right;">WILO SE Group Quality Wilopark 1</p> <p style="text-align: right;">Persona pilnvarota sastādīt tehnisko dokumentāciju: D-44263 Dortmund</p>
NL Officiële vertaling van de verklaring	<p>Wij, de fabrikant, verklaren onder onze eigen verantwoordelijkheid dat deze natloper-circulatiepompen van de serie, (Het serienummer staat vermeld op het naamplaatje van het product)</p> <p style="text-align: right;">Yonos PICO -Z...</p> <p>in de geleverde versie voldoen aan de volgende relevante bepalingen en aan de overeenkomstige nationale wetgeving:</p> <p> 2014/35/EU - Laagspannings 2014/30/EU - Elektromagnetische Compatibiliteit 2011/65/EU + 2015/863 - betreffende beperking van het gebruik van bepaalde gevaarlijke stoffen</p> <p>voldoen ook aan de volgende relevante normen: EN 60335-1:2012+A11:2014+A13:2017+A1:2019+A2:2019+A14:2019+A15:2021; EN 60335-2-51:2003+A1:2008+A2:2012; EN IEC 61000-6-1:2019; EN IEC 61000-6-2:2019; EN IEC 61000-6-3:2021; EN IEC 61000-6-4:2019; EN IEC 63000:2018;</p> <p style="text-align: right;">WILO SE Group Quality Wilopark 1</p> <p style="text-align: right;">De persoon die bevoegd is om het technische bestand samen te stellen is: D-44263 Dortmund</p>
NO Offisiell oversettelse av erklæring	<p>Vi som produsent erklærer herved vårt ansvar at våtløper sirkulasjonspumper under type serie, (serienummeret er markert på pumpekilt)</p> <p style="text-align: right;">Yonos PICO -Z...</p> <p>I levert tilstand vil produkt overholde følgende direktiver og relevant nasjonal lovgivning</p> <p> 2014/35/EU - Lavspenningsdirektiv 2014/30/EU - EMV-Elektromagnetisk kompatibilitet 2011/65/EU + 2015/863 - Begrensning av bruk av visse farlige stoffer</p> <p>Oppfølger også relevante standarder EN 60335-1:2012+A11:2014+A13:2017+A1:2019+A2:2019+A14:2019+A15:2021; EN 60335-2-51:2003+A1:2008+A2:2012; EN IEC 61000-6-1:2019; EN IEC 61000-6-2:2019; EN IEC 61000-6-3:2021; EN IEC 61000-6-4:2019; EN IEC 63000:2018;</p> <p style="text-align: right;">WILO SE Group Quality Wilopark 1</p> <p style="text-align: right;">Vedkommendesom er autorisert til å sammenstille teknisk fil er: D-44263 Dortmund</p>
SV Officiell översättning av försäkran	<p>Vi, tillverkaren, försäkrar under eget ansvar att de våtlöpande cirkulationspumparna i serien (Serienumret finns utmärkt på produktens dataskylt)</p> <p style="text-align: right;">Yonos PICO -Z...</p> <p>i det utförande de levererades överrenstämmer med följande relevanta direktiv och relevant nationell lagstiftning</p> <p> 2014/35/EU - Lågspännings 2014/30/EU - Elektromagnetisk Kompatibilitet 2011/65/EU + 2015/863 - begränsning av användning av vissa farliga ämnen</p> <p>överrenstämmer också med följande relevanta standarder: EN 60335-1:2012+A11:2014+A13:2017+A1:2019+A2:2019+A14:2019+A15:2021; EN 60335-2-51:2003+A1:2008+A2:2012; EN IEC 61000-6-1:2019; EN IEC 61000-6-2:2019; EN IEC 61000-6-3:2021; EN IEC 61000-6-4:2019; EN IEC 63000:2018;</p> <p style="text-align: right;">WILO SE Group Quality Wilopark 1</p> <p style="text-align: right;">Person behörig att sammanställa denna tekniska fil är: D-44263 Dortmund</p>
GA Eadar-theangachadh oifigeil den Ghairm	<p>Bidh sinn, an neach-dèanamh, a 'foillseachadh fon aon uallach againn gu bheil na seòrsachan pumpa cuairteachaidh glandless seo den t-sreath, (Tha an àireamh sreathach air a chomharrachadh air clàr làrach an toraidh)</p> <p style="text-align: right;">Yonos PICO -Z...</p> <p>anns an stàit libhrigidh aca gèilleadh ris na stiùiridhean buntainneach a leanas agus ris an reachdas nàiseanta buntainneach:</p> <p> 2014/35/EU - Ísealvoltais 2014/30/EU - Comhoiriúnacht Leictreamaighnéadach 2011/65/EU + 2015/863 - Srian ar an úsáid a bhaint as substaintí guaiseacha acu</p> <p>gèilleadh cuideachd ris na h-inbhean iomchaidh a leanas: EN 60335-1:2012+A11:2014+A13:2017+A1:2019+A2:2019+A14:2019+A15:2021; EN 60335-2-51:2003+A1:2008+A2:2012; EN IEC 61000-6-1:2019; EN IEC 61000-6-2:2019; EN IEC 61000-6-3:2021; EN IEC 61000-6-4:2019; EN IEC 63000:2018;</p> <p style="text-align: right;">WILO SE Group Quality Wilopark 1</p> <p style="text-align: right;">Is e an neach le ùghdarras am faidhle teicnigeach a chur ri chèile: D-44263 Dortmund</p>

BG Официален превод на Декларация	<p>Ние, като производител, декларираме на собствена отговорност, че помпите с мокър ротор от серията,</p> <p>Серийните номера са обозначени на табелата на продукта</p> <p>В доставения им вид са в съответствие приложимите за държавата директиви и законодателство</p> <p style="text-align: right;">Yonos PICO -Z...</p> <p> 2014/35/EU - Ниско Напрежение 2014/30/EU - Електромагнитна съвместимост 2011/65/EU + 2015/863 - относно ограничението за употребата на определени опасни вещества</p> <p>Също така отговарят на следните изискуеми норми:</p> <p>EN 60335-1:2012+A11:2014+A13:2017+A1:2019+A2:2019+A14:2019+A15:2021; EN 60335-2-51:2003+A1:2008+A2:2012; EN IEC 61000-6-1:2019; EN IEC 61000-6-2:2019; EN IEC 61000-6-3:2021; EN IEC 61000-6-4:2019; EN IEC 63000:2018;</p> <p style="text-align: right;">WILO SE Group Quality Wilopark 1</p> <p style="text-align: right;">Лицето, упълномощено да състави техническия доклад е: D-44263 Dortmund</p>
CS Oficiální překlad Prohlášení	<p>My, výrobce, prohlašujeme na základě naší výhradní odpovědnosti, že tyto bezucpávkové oběhové čerpadlo řady,</p> <p>(Sériové číslo je uvedeno na výrobním štítku)</p> <p>ve svém dodaném stavu dodržovat následující relevantní směrnice a příslušnou národní legislativu:</p> <p style="text-align: right;">Yonos PICO -Z...</p> <p> 2014/35/EU - Nízké Napětí 2014/30/EU - Elektromagnetická Kompatibilita 2011/65/EU + 2015/863 - Omezení používání některých nebezpečných látek</p> <p>dodržovat také následující relevantní normy:</p> <p>EN 60335-1:2012+A11:2014+A13:2017+A1:2019+A2:2019+A14:2019+A15:2021; EN 60335-2-51:2003+A1:2008+A2:2012; EN IEC 61000-6-1:2019; EN IEC 61000-6-2:2019; EN IEC 61000-6-3:2021; EN IEC 61000-6-4:2019; EN IEC 63000:2018;</p> <p style="text-align: right;">WILO SE Group Quality Wilopark 1</p> <p style="text-align: right;">Osoba oprávněná sestavit technickou dokumentaci je: D-44263 Dortmund</p>
HR Službeni prijevod Deklaracije	<p>Mi, proizvođač, izjavljujemo pod isključivom odgovornošću da ova mokrorotorna pumpa tipa iz serije,</p> <p>(Serijski broj je označen na tipskoj pločici proizvođača)</p> <p>u isporučenom stanju odgovara sljedećim relevantnim direktivama i relevantnom nacionalnom zakonodavstvu:</p> <p style="text-align: right;">Yonos PICO -Z...</p> <p> 2014/35/EU - Smjernica o niskom naponu 2014/30/EU - Elektromagnetna kompatibilnost - smjernica 2011/65/EU + 2015/863 - ograničenju uporabe određenih opasnih tvari</p> <p>u skladu također i sa sljedećim relevantnim standardima:</p> <p>EN 60335-1:2012+A11:2014+A13:2017+A1:2019+A2:2019+A14:2019+A15:2021; EN 60335-2-51:2003+A1:2008+A2:2012; EN IEC 61000-6-1:2019; EN IEC 61000-6-2:2019; EN IEC 61000-6-3:2021; EN IEC 61000-6-4:2019; EN IEC 63000:2018;</p> <p style="text-align: right;">WILO SE Group Quality Wilopark 1</p> <p style="text-align: right;">Osoba ovlaštena za sastavljanje tehničke dokumentacije: D-44263 Dortmund</p>
HU A Nyilatkozat hivatalos fordítása	<p>Mi, a gyártó, sajtát felelősségünkre kijelentjük, hogy a sorozat nedvestengelyű keringető szivattyúi,</p> <p>(A sorozatszámot a termék adattábláján feltüntetjük)</p> <p>leszállított kivitelükben feleljenek meg a következő vonatkozó irányelveknek és a vonatkozó nemzeti irányelveknek</p> <p style="text-align: right;">Yonos PICO -Z...</p> <p> 2014/35/EU - Alacsony Feszültségű 2014/30/EU - Elektromágneses összeférhetőségre 2011/65/EU + 2015/863 - egyes veszélyes való alkalmazásának korlátozásáról</p> <p>megfeleljen a következő vonatkozó előírásoknak is:</p> <p>EN 60335-1:2012+A11:2014+A13:2017+A1:2019+A2:2019+A14:2019+A15:2021; EN 60335-2-51:2003+A1:2008+A2:2012; EN IEC 61000-6-1:2019; EN IEC 61000-6-2:2019; EN IEC 61000-6-3:2021; EN IEC 61000-6-4:2019; EN IEC 63000:2018;</p> <p style="text-align: right;">WILO SE Group Quality Wilopark 1</p> <p style="text-align: right;">A műszaki dokumentáció összeállítására jogosult személy: D-44263 Dortmund</p>
PL Oficjalne tłumaczenie Deklaracji Zgodności	<p>Producent oświadcza na wyłączną odpowiedzialność, że typoszeregi bez dławnicowych pomp obiegowych z serii</p> <p>(Numer seryjny znajduje się na tabliczce znamionowej produktu)</p> <p>w stanie dostarczonym są zgodne z następującymi dyrektywami i przepisami krajowymi mającymi zastosowanie:</p> <p style="text-align: right;">Yonos PICO -Z...</p> <p> 2014/35/EU - Niskich Napięć 2014/30/EU - Kompatybilności Elektromagnetycznej 2011/65/EU + 2015/863 - sprawie ograniczenia stosowania niektórych niebezpiecznych substancji</p> <p>są również zgodne z następującymi specyfikacjami technicznymi mającymi zastosowanie:</p> <p>EN 60335-1:2012+A11:2014+A13:2017+A1:2019+A2:2019+A14:2019+A15:2021; EN 60335-2-51:2003+A1:2008+A2:2012; EN IEC 61000-6-1:2019; EN IEC 61000-6-2:2019; EN IEC 61000-6-3:2021; EN IEC 61000-6-4:2019; EN IEC 63000:2018;</p> <p style="text-align: right;">WILO SE Group Quality Wilopark 1</p> <p style="text-align: right;">Osoba upoważniona do sporządzenia dokumentacji technicznej: D-44263 Dortmund</p>

<p>RO</p> <p>Traducere oficială a Declarației</p>	<p>Noi, producătorul, declarăm sub responsabilitatea noastră exclusivă că aceste tipuri de pompe de recirculare cu rotor umed, din seria (Numărul serial este marcat pe plăcuta de identificare a produsului) în starea lor livrată, respectă următoarele directive relevante și legislația națională relevantă:</p> <p>Yonos PICO -Z...</p> <p> 2014/35/EU - Joasă Tensiune 2014/30/EU - Compatibilitate Electromagnetică 2011/65/EU + 2015/863 - privind restricțiile de utilizare a anumitor substanțe periculoase</p> <p>sunt conforme, de asemenea, cu următoarele standarde relevante EN 60335-1:2012+A11:2014+A13:2017+A1:2019+A2:2019+A14:2019+A15:2021; EN 60335-2-51:2003+A1:2008+A2:2012; EN IEC 61000-6-1:2019; EN IEC 61000-6-2:2019; EN IEC 61000-6-3:2021; EN IEC 61000-6-4:2019; EN IEC 63000:2018;</p> <p style="text-align: right;">WILO SE Group Quality Wilopark 1</p> <p style="text-align: right;">Persoana autorizată să compileze dosarul tehnic este: D-44263 Dortmund</p>
<p>SK</p> <p>Oficiálny preklad vyhlásenia</p>	<p>My, výrobca, na vlastnú zodpovednosť vyhlasujeme, že tieto bezúčpávkové obehové čerpadlá radu, (Sériové číslo je uvedené na štítku s výrobkom) v dodanom stave zodpovedajú nasledujúcim relevantným smerniciam a príslušným národným právnym predpisom:</p> <p>Yonos PICO -Z...</p> <p> 2014/35/EU - Nízkonapäťové zariadenia 2014/30/EU - Elektromagnetickú Kompatibilitu 2011/65/EU + 2015/863 - obmedzení používania určitých nebezpečných látok</p> <p>spĺňať aj nasledujúce relevantné normy: EN 60335-1:2012+A11:2014+A13:2017+A1:2019+A2:2019+A14:2019+A15:2021; EN 60335-2-51:2003+A1:2008+A2:2012; EN IEC 61000-6-1:2019; EN IEC 61000-6-2:2019; EN IEC 61000-6-3:2021; EN IEC 61000-6-4:2019; EN IEC 63000:2018;</p> <p style="text-align: right;">WILO SE Group Quality Wilopark 1</p> <p style="text-align: right;">Osoba oprávnená zostaviť technickú dokumentáciu je: D-44263 Dortmund</p>
<p>SL</p> <p>Uradni prevod izjave</p>	<p>Mi, kot proizvajalci, z polno odgovornostjo izjavljamo, da te vrste obtočnih črpalk brez žleze serije, (Serijska številka je označena na napisni tablici izdelka) v stanju dostave ravnaajo v skladu z naslednjimi ustreznimi direktivami in ustrežno nacionalno zakonodajo:</p> <p>Yonos PICO -Z...</p> <p> 2014/35/EU - Nizka Napetost 2014/30/EU - Elektromagnetno Združljivostjo 2011/65/EU + 2015/863 - o omejevanju uporabe nekaterih nevarnih snovi</p> <p>izpolnjujejo tudi naslednje ustrezne standarde: EN 60335-1:2012+A11:2014+A13:2017+A1:2019+A2:2019+A14:2019+A15:2021; EN 60335-2-51:2003+A1:2008+A2:2012; EN IEC 61000-6-1:2019; EN IEC 61000-6-2:2019; EN IEC 61000-6-3:2021; EN IEC 61000-6-4:2019; EN IEC 63000:2018;</p> <p style="text-align: right;">WILO SE Group Quality Wilopark 1</p> <p style="text-align: right;">Oseba, pooblaščenca za sestavo tehnične datoteke, je: D-44263 Dortmund</p>
<p>TR</p> <p>CE Uygunluk Beyanı</p>	<p>Biz üretici olarak, sirkülasyon pompa tip serilerinin tamamen kendi sorumluluğumuz altında olduğunu beyan ederiz. Seri numarası ürünün üzerindedir.</p> <p>Yonos PICO -Z...</p> <p>teslim edildigi şekliyle aşağıdaki ilgili hükümler ile uyumludur;</p> <p> 2014/35/EU - Alçak Gerilim Yönetmeliği 2014/30/EU - Elektromanyetik Uyumluluk Yönetmeliği 2011/65/EU + 2015/863 - Belirli tehlikeli maddelerin bir kullanımını sınırlandıran</p> <p>İlgili uyumlaştırılmış Avrupa standartları; EN 60335-1:2012+A11:2014+A13:2017+A1:2019+A2:2019+A14:2019+A15:2021; EN 60335-2-51:2003+A1:2008+A2:2012; EN IEC 61000-6-1:2019; EN IEC 61000-6-2:2019; EN IEC 61000-6-3:2021; EN IEC 61000-6-4:2019; EN IEC 63000:2018;</p> <p style="text-align: right;">WILO SE Group Quality Wilopark 1</p> <p style="text-align: right;">Teknik dosyayı düzenleyen yetkili kişi; D-44263 Dortmund</p>
<p>MT</p> <p>Traduzzjoni ufficjali tad-Dikjarazzjoni</p>	<p>Aħna, il-manifattur, niddikjaraw taħt ir-responsabbiltà unika ta'għna li dawn it-tipi ta 'pompa ċirkolanti mingħajr glandola tas-serje, (In-numru tas-serje huwa mmarkat fuq il-pjan ċa tas-sit tal-prodott) fi-istat mogħtija ta'għhom jikkonformaw mad-direttivi rilevanti li għejjin u mal-legislazzjoni nazzjonali rilevanti:</p> <p>Yonos PICO -Z...</p> <p> 2014/35/EU - Vultaġġ Baxx 2014/30/EU - Kompatibbiltà Elettromanjetika 2011/65/EU + 2015/863 - dwar ir-restrizzjoni tal-użu ta' ċerti sustanzi perikolużi</p> <p>jikkonformaw ukoll mal-istandards rilevanti li għejjin: EN 60335-1:2012+A11:2014+A13:2017+A1:2019+A2:2019+A14:2019+A15:2021; EN 60335-2-51:2003+A1:2008+A2:2012; EN IEC 61000-6-1:2019; EN IEC 61000-6-2:2019; EN IEC 61000-6-3:2021; EN IEC 61000-6-4:2019; EN IEC 63000:2018;</p> <p style="text-align: right;">WILO SE Group Quality Wilopark 1</p> <p style="text-align: right;">Persuna awtorizzata biex tiġbor il-fajl tekniku hija: D-44263 Dortmund</p>









wilo



Local contact at
www.wilo.com/contact

Pioneering for You

WILO SE
Wilopark 1
44263 Dortmund
Germany
T +49 (0)231 4102-0
T +49 (0)231 4102-7363
wilo@wilo.com
www.wilo.com