

Wilo-Yonos PICO-Z



it Istruzioni di montaggio, uso e manutenzione



Yonos PICO-Z
<https://qr.wilo.com/336>

Indice

1 Generalità	4
1.1 Note su queste istruzioni.....	4
1.2 Diritti d'autore.....	4
1.3 Riserva di modifiche.....	4
2 Sicurezza	4
2.1 Identificazione delle avvertenze di sicurezza.....	4
2.2 Qualifica del personale.....	5
2.3 Lavori elettrici.....	5
2.4 Doveri dell'utente.....	6
3 Descrizione della pompa	6
3.1 Panoramica.....	7
3.2 Elementi di comando e indicatori.....	7
3.3 Chiave di lettura.....	8
3.4 Dati tecnici.....	8
3.5 Modo di regolazione e funzioni.....	8
4 Impiego/uso	9
4.1 Campo d'applicazione.....	9
4.2 Uso scorretto.....	9
5 Trasporto e stoccaggio	10
5.1 Fornitura.....	10
5.2 Ispezione dopo il trasporto.....	10
5.3 Condizioni di trasporto e di stoccaggio.....	10
6 Installazione e collegamenti elettrici	10
6.1 Installazione.....	10
6.2 Collegamenti elettrici.....	12
7 Messa in servizio	14
7.1 Sfiato.....	14
7.2 Impostazione del modo di regolazione e della prevalenza	14
8 Messa a riposo	15
8.1 Arresto della pompa.....	15
9 Manutenzione	15
10 Guasti, cause e rimedi	15
10.1 Segnalazioni di avvertenza.....	16
10.2 Segnalazioni di guasto.....	16
11 Smaltimento	17
11.1 Informazione per la raccolta di prodotti elettrici ed elet- tronici usati.....	17

1 Generalità

1.1 Note su queste istruzioni

Le presenti istruzioni sono parte integrante del prodotto. La loro stretta osservanza costituisce il requisito fondamentale per la corretta manipolazione e l'utilizzo:

- Prima di effettuare qualsiasi attività, leggere attentamente le istruzioni.
- Tenere sempre il manuale a portata di mano.
- Rispettare tutte le indicazioni riportate sul prodotto.
- Rispettare tutti i simboli riportati sul prodotto.

Le istruzioni originali di montaggio, uso e manutenzione sono redatte in lingua tedesca. Tutte le altre lingue delle presenti istruzioni sono una traduzione del documento originale.

1.2 Diritti d'autore

WILO SE © 2023

È vietato consegnare a terzi o riprodurre questo documento, utilizzarne il contenuto o renderlo comunque noto a terzi senza esplicita autorizzazione. Ogni infrazione comporta il risarcimento dei danni subiti. Tutti i diritti riservati.

1.3 Riserva di modifiche

Wilo si riserva il diritto di modificare i dati sopra riportati senza obbligo di informazione preventiva e non si assume alcuna responsabilità in caso di imprecisioni tecniche e/o omissioni. Le illustrazioni impiegate possono variare dall'originale e fungono da rappresentazione esemplificativa del prodotto.

2 Sicurezza

Questo capitolo contiene avvertenze di base relative alle singole fasi del ciclo di vita del prodotto. La mancata osservanza delle presenti avvertenze può comportare i rischi seguenti:

- Pericolo per le persone conseguente a fenomeni elettrici, meccanici e batteriologici e campi magnetici
- Minaccia per l'ambiente dovuta alla fuoriuscita di sostanze pericolose
- Danni materiali
- Mancata attivazione di funzioni importanti del prodotto
- Mancata attivazione delle procedure di riparazione e manutenzione previste

La mancata osservanza delle avvertenze comporta la perdita di qualsiasi diritto al risarcimento.

Rispettare anche le disposizioni e prescrizioni di sicurezza riportate nei capitoli seguenti!

2.1 Identificazione delle avvertenze di sicurezza

Nelle presenti istruzioni di montaggio, uso e manutenzione le prescrizioni di sicurezza per danni materiali e alle persone sono utilizzate e rappresentate in vari modi:

- Le prescrizioni di sicurezza per danni alle persone iniziano con una parola chiave di segnalazione e sono **precedute da un simbolo** corrispondente.
- Le prescrizioni di sicurezza per danni materiali iniziano con una parola chiave di segnalazione e **non** contengono un simbolo corrispondente.

Parole chiave di segnalazione

- **PERICOLO!**
L'inosservanza può provocare infortuni gravi o mortali!
- **AVVERTENZA!**
L'inosservanza può comportare infortuni (gravi)!

- **ATTENZIONE!**
L'inosservanza può provocare danni materiali anche irreversibili.
- **AVVISO!**
Avviso utile per l'utilizzo del prodotto

Simboli

In queste istruzioni vengono utilizzati i simboli seguenti:



Simbolo di pericolo generico



Pericolo di tensione elettrica



Avviso in caso di superfici incandescenti



Avviso in caso di campi magnetici



Note

2.2 Qualifica del personale

Il personale deve:

- essere istruito sulle norme locali di prevenzione degli infortuni vigenti,
- aver letto e compreso le istruzioni di montaggio, uso e manutenzione.

Il personale deve avere le seguenti qualifiche:

- Lavori elettrici: I lavori elettrici devono essere eseguiti esclusivamente da un elettricista qualificato.
- Lavori di montaggio/smontaggio: Il montaggio e lo smontaggio vanno eseguiti da personale specializzato in possesso delle conoscenze appropriate sugli attrezzi necessari e i materiali di fissaggio richiesti.
- L'impianto deve essere azionato da persone istruite in merito alla modalità di funzionamento dell'intero impianto.

Definizione di “eletttricista specializzato”

Un elettricista specializzato è una persona con una formazione specialistica adatta, conoscenze ed esperienza che gli permettono di riconoscere **ed** evitare i pericoli legati all'elettricità.

2.3 Lavori elettrici

- I lavori elettrici devono essere eseguiti esclusivamente da un elettricista qualificato.
- Osservare le direttive, norme e disposizioni vigenti a livello nazionale nonché le prescrizioni delle aziende elettriche locali per l'allacciamento alla rete elettrica.
- Prima di eseguire qualsiasi lavoro, scollegare il prodotto dalla corrente elettrica e prendere le dovute precauzioni affinché non possa reinserirsi.
- Proteggere l'allacciamento con un interruttore automatico differenziale (RCD).
- Il prodotto deve essere collegato a terra.

- Se un cavo è difettoso, farlo sostituire immediatamente da un elettricista specializzato qualificato.
- Non aprire mai il modulo di regolazione e non rimuovere mai gli elementi di comando.

2.4 Doveri dell'utente

- Far eseguire tutti i lavori solo da personale tecnico qualificato.
- Garantire il loco la protezione contro il contatto da componenti bollenti e pericoli derivanti dall'elettricità.
- Far sostituire le guarnizioni e i cavi di allacciamento se sono difettosi.

Questo apparecchio può essere utilizzato da bambini di almeno 8 anni e anche da persone di ridotte capacità sensoriali o mentali o mancanti di esperienza o di competenza, a patto che siano sorvegliate o state edotte in merito al sicuro utilizzo dell'apparecchio e che abbiano compreso i pericoli da ciò derivanti. I bambini non devono giocare con l'apparecchio. Pulizia e manutenzione da parte dell'utente non possono essere eseguite da bambini in assenza di sorveglianza.

3 Descrizione della pompa

Pompa di circolazione ad alta efficienza per sistemi per acqua potabile con regolazione della pressione differenziale integrata. Possibilità di impostare il modo di regolazione e la prevalenza (pressione differenziale). La pressione differenziale viene regolata tramite la velocità di rotazione della pompa. In tutte le funzioni di regolazione la pompa si adegua costantemente alle variazioni del fabbisogno di potenza dell'impianto.

3.1 Panoramica

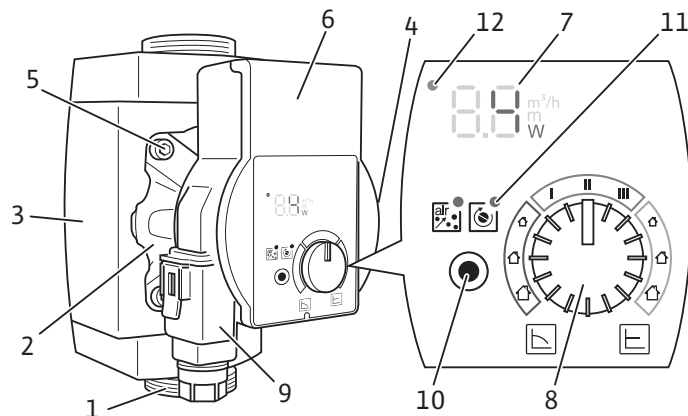
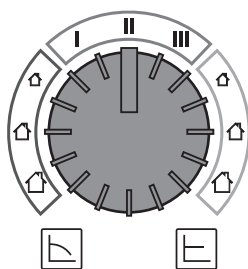


Fig. 1: Panoramica

Pos.	Denominazione	Spiegazione
1.	Corpo pompa	con raccordi a bocchettone
2.	Motore a rotore bagnato	Unità di azionamento
3.	Guscio termoisolante	2 semigusci
4.	Targhetta dati pompa	
5.	Viti del corpo	4 pezzi per fissaggio motore
6.	Modulo di regolazione	Unità elettronica con indicatore LED
7.	Indicatore LED	Indicazione dello stato di esercizio
8.	Pulsante di comando	Impostazione di tutti i parametri
9.	Wilo-Connector	Alimentazione di rete elettrica
10.	Tasti funzione	Avvio della funzione supplementare
11.	LED di funzionamento	si accende con funzione supplementare attivata
12.	LED di anomalia	si accende di colore rosso in caso di segnalazione di guasto

3.2 Elementi di comando e indicatori

Pulsante di comando



Rotazione:

- Selezionare il modo di regolazione.
- Regolazione del valore di consegna H della prevalenza (pressione differenziale).
- Selezionare il numero di giri costante (modulante o fisso).

Indicatore LED

0.0 $\frac{m^3}{h}$
m
W

Visualizzazione del valore di consegna H della prevalenza (pressione differenziale) in m.

0.0 $\frac{m^3}{h}$
m
W

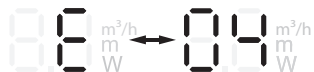
Visualizzazione dello stadio a numero di giri fisso selezionato (c1 = I, c2 = II, c3 = III).

0.0 $\frac{m^3}{h}$
m
W

Visualizzazione della velocità di rotazione in caso di impostazione modulante.
La velocità di rotazione (n) corrisponde al valore di consegna x 100 [giri/min].



Visualizzazione della potenza assorbita attuale in W , in alternanza con la portata attuale in m^3/h .



Visualizzazione dei messaggi di avviso e di guasto.



Visualizzazione con funzione di aerazione attivata (i segmenti orizzontali scorrono come barre dal basso verso l'alto).



Visualizzazione con riavvio attivato della pompa (i segmenti esterni scorrono in senso orario).

Tasti funzione



Pressione:

- Avviare la funzione di aerazione (premere 1 volta).
- Attivare il riavvio della pompa (premere 2 volte).



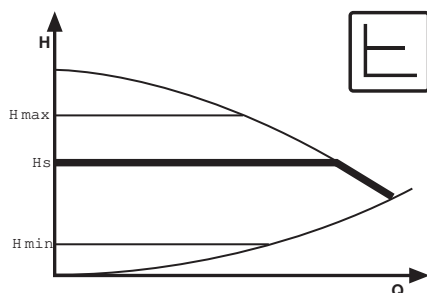
3.3 Chiave di lettura

Esempio: Yonos PICO-Z 20/0,5-4 150	
Yonos PICO	Pompa ad alta efficienza
-Z	Pompa di circolazione per sistemi per acqua potabile
20	Diametro nominale raccordo a bocchettone: 15 (G 1), 20 (G 1¼), 25 (G 1½)
0,5-4	0,5 = prevalenza minima in m 4 = prevalenza massima in m con $Q = 0 m^3/h$
150	Lunghezza costruttiva in mm

3.4 Dati tecnici

Tensione di alimentazione	1 ~ 230 V \pm 10 %, 50/60 Hz
Grado di protezione IP	Vedi targhetta dati pompa (4)
Temperatura del fluido a una temperatura ambiente di max. +40 °C	da +2 °C a +95 °C
Temperatura ambiente consentita	da -10 °C a +40 °C
Pressione d'esercizio max.	10 bar (1000 kPa)
Pressione min. di alimentazione a +95 °C	0,3 bar (30 kPa)

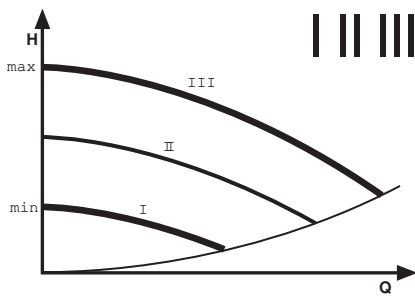
3.5 Modo di regolazione e funzioni



Pressione differenziale costante ($\Delta p-c$)

La regolazione mantiene costante la prevalenza impostata sul valore di consegna H_s della pressione differenziale impostato.

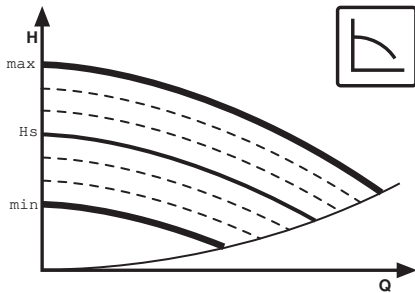
Consigliato per gli impianti con valvole di regolazione linea.



Numero di giri costante I II III

La pompa funziona senza essere regolata in tre stadi di velocità di rotazione fissi preimpostati.

Consigliata per gli impianti con resistenza stabile che richiedono una portata costante o per gli impianti con valvole di regolazione linea.



velocità di rotazione costante

La pompa funziona senza essere regolata mediante un valore modulante a velocità di rotazione costante. La velocità di rotazione (n) corrisponde al valore di consegna x 100 [giri/min]. Consigliata per gli impianti con resistenza stabile che richiedono una portata costante o per gli impianti con valvole di regolazione linea.



AVVISO

Impostazione di fabbrica: $\frac{1}{2} n_{\max}$ [giri/min]

Funzione di aerazione

La funzione di aerazione si attiva con l'apposito tasto ed esegue automaticamente lo sfiato della pompa per una durata di 10 minuti.

La funzione di aerazione rimuove l'aria accumulata nel vano rotore della pompa.

L'impianto di circolazione per acqua potabile non viene sfiato dalla funzione di aerazione.



Riavvio manuale

Il riavvio manuale si attiva con il tasto funzione e sblocca la pompa quando serve.



4 Impiego/uso

4.1 Campo d'applicazione

Le pompe di circolazione ad alta efficienza di questa serie servono esclusivamente per il pompaggio di acqua potabile in impianti di circolazione per acqua potabile nell'industria e nella tecnica edilizia.

Le pompe sono state messe a punto specificamente, per scelta dei materiali e costruzione, per soddisfare le condizioni di funzionamento in impianti di circolazione per acqua potabile secondo le linee guida nazionali.

Fluidi consentiti:

- Acqua potabile ai sensi della direttiva europea in materia di acqua potabile.
- Fluidi chiari e non aggressivi ai sensi dei regolamenti in materia di acqua potabile.

Prescrizioni:

Per l'installazione rispettare la versione aggiornata delle seguenti prescrizioni:

- Norme di prevenzione degli infortuni
- DIN EN 806-5
- Bollettino DVGW W551 e W553 (in Germania)
- VDE 0700/Parte 1 (EN 60335-1)
- altre normative locali

4.2 Uso scorretto

La sicurezza di funzionamento del prodotto fornito è assicurata solo in caso di impiego secondo l'utilizzo conforme. In nessun caso è consentito superare o rimanere al di sotto dei valori limite minimi e massimi indicati nel catalogo/foglio dati.

Un uso scorretto della pompa può dare origine a situazioni pericolose e provocare danni:

- Non usare mai fluidi diversi da quelli prescritti.
- Tenere lontano dal prodotto i materiali/i fluidi facilmente infiammabili.
- Non fare mai eseguire i lavori da personale non autorizzato.
- Non usare mai la pompa oltre i limiti di impiego previsti.
- Non effettuare trasformazioni arbitrarie.

- Non far funzionare mai la pompa con il controllo a taglio di fase.
- Utilizzare esclusivamente accessori Wilo e ricambi originali.

Per garantire un impiego sicuro, attenersi a quanto indicato nelle presenti istruzioni e ai dati e ai contrassegni riportati sulla pompa stessa.

Qualsiasi impiego che esuli da quello previsto è da considerarsi scorretto e comporta per il produttore l'esenzione da ogni responsabilità.

5 Trasporto e stoccaggio

5.1 Fornitura

- Pompa di circolazione ad alta efficienza
- Guscio termoisolante
- 2 guarnizioni
- Wilo-Connector
- Istruzioni di montaggio, uso e manutenzione

5.2 Ispezione dopo il trasporto

Dopo la consegna accertarsi immediatamente che non ci siano danni dovuti al trasporto e verificare la completezza della fornitura. Eventualmente, fare immediato reclamo.

5.3 Condizioni di trasporto e di stoccaggio

Proteggere il prodotto dall'umidità, dal gelo e dalle sollecitazioni meccaniche.
Campo di temperatura consentito: da -10 °C a +40 °C.

6 Installazione e collegamenti elettrici



PERICOLO

Pericolo di morte!

L'installazione e l'esecuzione dei collegamenti elettrici eseguite in modo improprio possono essere fonte di pericoli mortali.

- Fare eseguire l'installazione e i collegamenti elettrici soltanto da personale qualificato.
- Eseguire i lavori rispettando le disposizioni vigenti a livello locale.
- Osservare le norme per la prevenzione degli infortuni.

6.1 Installazione



AVVERTENZA

Pericolo di ustioni dovuto a superfici calde!

Il corpo pompa e il motore a rotore bagnato possono diventare roventi e, in caso di contatto, provocare ustioni.

- Durante il funzionamento toccare soltanto il modulo di regolazione.
- Prima di eseguire qualsiasi lavoro fare raffreddare la pompa.



AVVERTENZA

Pericolo di ustioni dovuto a fluidi caldi!

Quando sono bollenti, i fluidi possono provocare delle ustioni.

Prima di montare o smontare la pompa o prima di svitare le viti del corpo attenersi a quanto segue:

- Lasciare raffreddare completamente il sistema per acqua potabile.
- Chiudere le valvole d'intercettazione o drenare il sistema per acqua potabile.

6.1.1 Preparazione

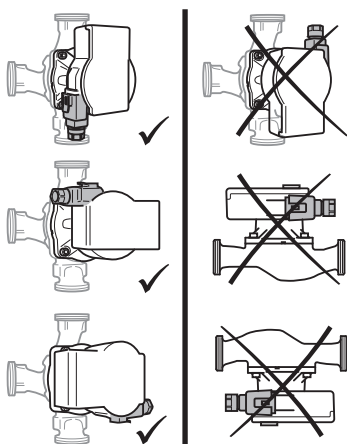


Fig. 2: Posizioni di montaggio

ATTENZIONE

Se non viene montata in posizione corretta, la pompa può subire dei danni!

- Scegliere il luogo di installazione conformemente alla posizione di montaggio consentita (Fig. 2).
- Il motore deve essere montato sempre orizzontalmente.
- Il collegamento elettrico non deve essere mai rivolto verso l'alto.

- Selezionare un luogo di installazione facilmente accessibile.
- Rispettare la posizione di montaggio consentita (Fig. 2) della pompa, all'occorrenza ruotare la testa motore (2 + 6).
- Per semplificare un'eventuale sostituzione della pompa, montare le valvole d'intercettazione a monte e a valle della pompa.

ATTENZIONE

Eventuali perdite d'acqua possono danneggiare il modulo di regolazione!

Allineare lateralmente la valvola d'intercettazione in modo tale che eventuali perdite d'acqua non gocciolino sul modulo di regolazione (6).

- Devono essere previste valvole di ritegno.
- Concludere tutti i lavori di saldatura e di brasatura.
- Spurgare il sistema delle tubazioni.

6.1.2 Rotazione della testa motore

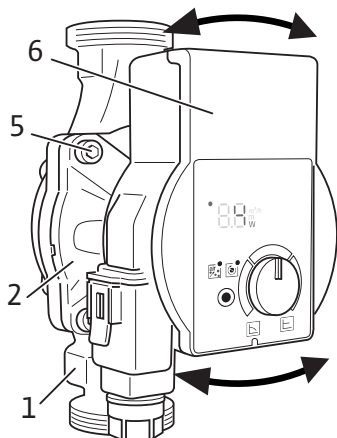


Fig. 3: Rotazione della testa motore



AVVERTENZA

Pericolo di morte a causa del campo magnetico.

All'interno della pompa sono montati componenti fortemente magnetici che in caso di smontaggio costituiscono un pericolo mortale per i portatori di impianti salvavita o di protesi.

- Non estrarre mai il rotore.

Prima di installare e collegare la pompa, ruotare la testa motore (Fig. 3).

- Eventualmente rimuovere il guscio termoisolante.
- Tenendo ferma la testa motore (2 + 6), svitare le 4 viti del corpo (5).

ATTENZIONE

Eventuali danni alla guarnizione interna provocano delle perdite.

Ruotare con cautela la testa motore senza estrarla dal corpo pompa.

- Ruotare delicatamente la testa motore (2 + 6).
- Attenersi alla posizione di montaggio consentita (Fig. 2) tenendo conto della freccia di direzione del flusso riportata sul corpo pompa (1).
- Stringere le 4 viti del corpo (5).

6.1.3 Installazione della pompa

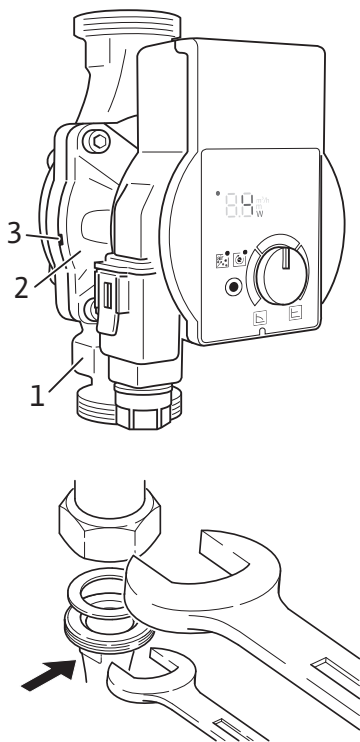


Fig. 4: Installazione della pompa

6.2 Collegamenti elettrici

6.2.1 Preparazione

ATTENZIONE

Danni da corrosione!

Se i materiali non sono idonei, possono verificarsi danni da corrosione alla pompa.

- In caso di collegamento a tubazioni zincate, utilizzare solo raccordi in bronzo.

Per l'installazione attenersi a quanto segue:

- Osservare la freccia di direzione del flusso sul corpo pompa (1).
- Eseguire il montaggio senza tensioni meccaniche e con il motore a rotore bagnato (2) in posizione orizzontale.
- Inserire le guarnizioni negli attacchi filettati.
- Avvitare i raccordi filettati per tubi.
- Fissare la pompa con una chiave per evitare che ruoti e avvitarla alle tubazioni in modo che sia a tenuta.
- Eventualmente riapplicare il guscio termoisolante.

ATTENZIONE

Una sottrazione di calore insufficiente e il condensato possono danneggiare il modulo di regolazione e il motore a rotore bagnato!

- Non isolare termicamente il motore a rotore bagnato (2).
- Lasciare liberi tutti i fori di scarico della condensa (3).



PERICOLO

Pericolo di morte dovuto a tensione elettrica.

In caso di contatto con componenti sotto tensione esiste immediato pericolo di morte.

- Prima di eseguire qualsiasi lavoro disinserire la tensione e prendere le dovute precauzioni affinché non possa reinserirsi.
- Non aprire mai il modulo di regolazione e non rimuovere mai gli elementi di comando.

ATTENZIONE

Una tensione di rete modulata può danneggiare il sistema elettronico!

- Non far funzionare mai la pompa con il controllo a taglio di fase.
- In caso di inserimento/disinserimento della pompa tramite comando esterno, disattivare una modulazione della tensione (ad es. controllo a taglio di fase).
- In caso di applicazioni nelle quali non è chiaro se la pompa venga azionata con tensione modulata, il produttore della regolazione/dell'impianto deve attestare che la pompa viene azionata con una tensione alternata sinusoidale.
- In casi particolari occorre controllare l'inserimento/il disinserimento della pompa tramite Triac/relè semiconduttori.

- Il tipo di corrente e la tensione devono corrispondere alle indicazioni riportate sulla targhetta dati pompa.
- Prevedere un fusibile da max.: 10 A, ritardato.
- In caso di impiego di un interruttore automatico differenziale (RCD), consigliamo l'utilizzo di un RCD di tipo A (sensibile alla corrente ad impulsi). Verificare il rispetto delle rego-

le di coordinamento delle apparecchiature elettriche nell'impianto elettrico e, se necessario, adattare l'RCD.

- Far funzionare la pompa esclusivamente con una tensione alternata sinusoidale.
- Tenere conto della frequenza di avviamenti:
 - Attivazioni/disattivazioni mediante tensione di rete $\leq 100/24$ h.
 - $\leq 20/h$ con una frequenza di commutazione di 1 min. tra le attivazioni/disattivazioni mediante tensione di rete.



AVVISO

La corrente di inserzione della pompa è < 5 A. Se la pompa viene attivata tramite un relè "ON" e "OFF", accertarsi che il relè possa attivare una corrente di inserzione di almeno 5 A. Eventualmente richiedere informazioni al produttore della caldaia/regolazione.

- Il collegamento elettrico deve essere eseguito mediante un cavo di allacciamento fisso provvisto di una spina o di un interruttore onnipolare avente un'ampiezza dell'apertura dei contatti di almeno 3 mm (DIN EN 60335-1).
- Per prevenire le perdite di acqua e a protezione contro le tensioni meccaniche, il cavo di allacciamento da usare per il pressacavo deve avere un diametro esterno più che sufficiente (ad es. H05VV-F3G1,5).
- Per temperature fluido superiori a 90°C utilizzare un cavo di allacciamento resistente al calore.
- Accertarsi che il cavo di allacciamento non venga a contatto né con le tubazioni né con la pompa.

6.2.2 Collegamento della pompa

Montaggio del Wilo-Connector

- Scollegare il cavo di allacciamento dalla tensione di alimentazione.
- Osservare la disposizione dei morsetti (PE, N, L).
- Collegare il Wilo-Connector e montarlo (Fig. da 5a a 5e).

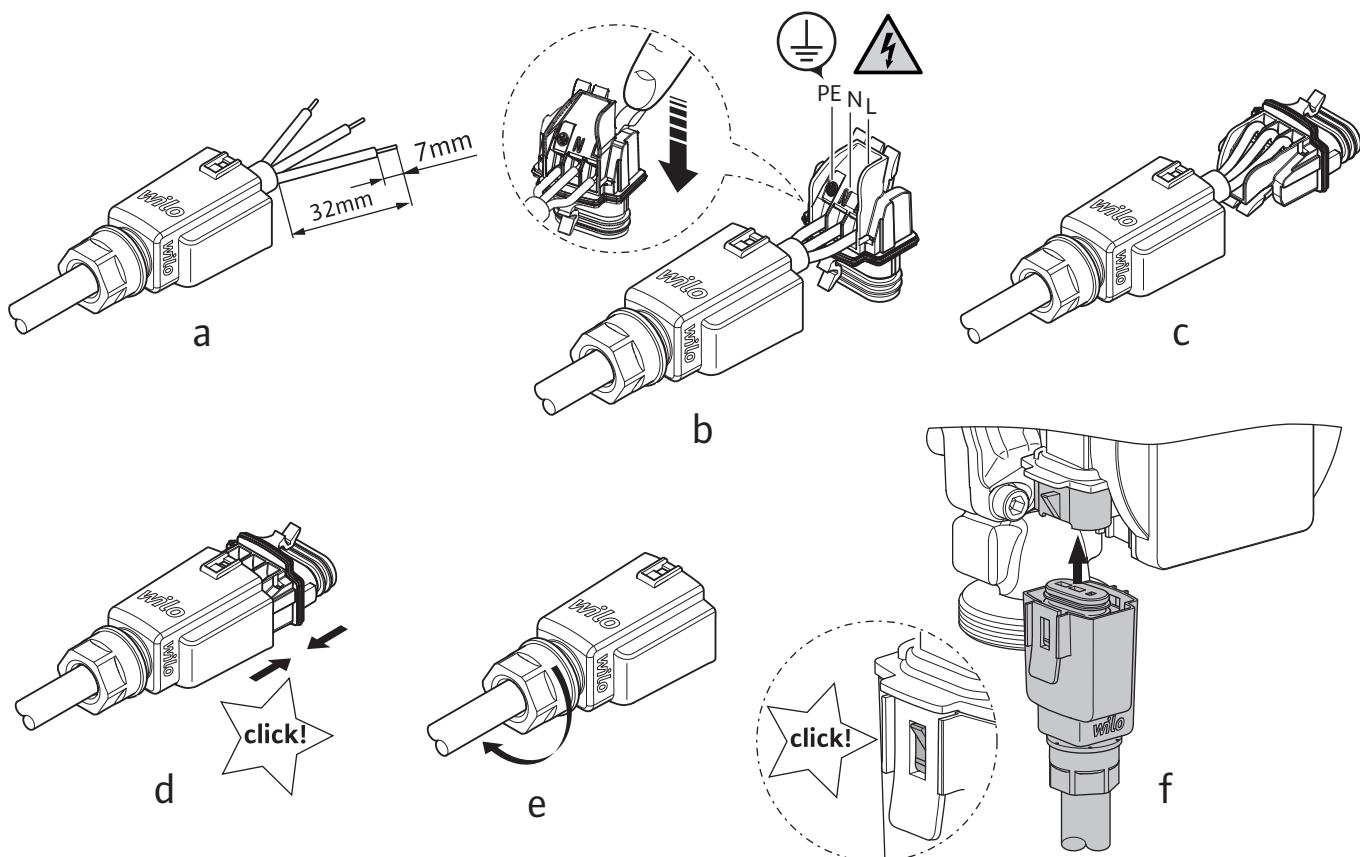


Fig. 5: Montaggio del Wilo-Connector

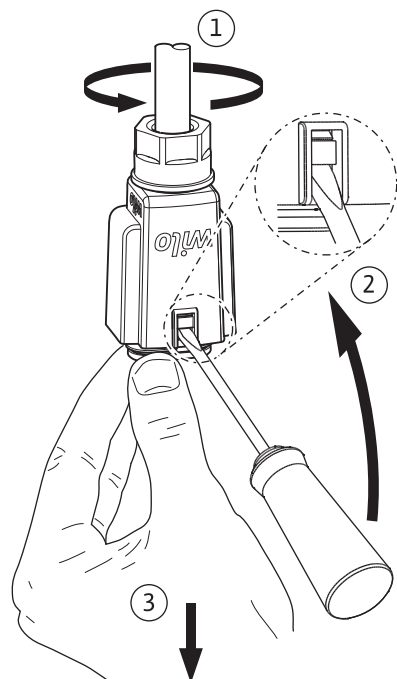
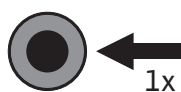


Fig. 6: Smontaggio del Wilo-Connector

7 Messa in servizio

7.1 Sfiato



Riempire e sfiatare correttamente l'impianto.

Se la pompa non si sfiata autonomamente:

- Attivare la funzione di aerazione della pompa con 1 breve pressione dei tasti funzione, il LED verde si accende.
 - La funzione di aerazione si avvia dopo 5 secondi e dura 10 minuti.
 - I segmenti orizzontali dell'indicatore LED scorrono come barre dal basso verso l'alto.
- Per interrompere premere per qualche secondo i tasti funzione.



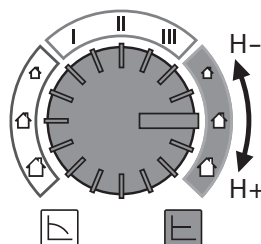
AVVISO

Dopo lo sfiato, l'indicatore LED mostra i valori della pompa impostati in precedenza.

7.2 Impostazione del modo di regolazione e della prevalenza

Le dimensioni dei simboli delle case e i valori associati hanno mero valore indicativo per l'impostazione della velocità di rotazione e della prevalenza. Per l'impostazione si consiglia un calcolo più preciso.

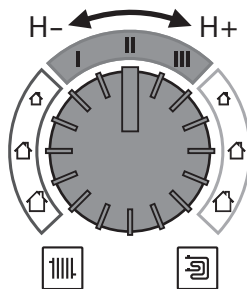
7.2.1 Pressione differenziale costante



Pressione differenziale costante ($\Delta p-c$):

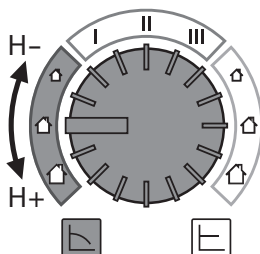
- Selezionare il campo di impostazione pressione differenziale costante.
- Regolare il valore di consegna H della prevalenza (pressione differenziale costante).
Nell'impostazione, i valori della prevalenza vengono visualizzati a passi di 0,1 m.
 - L'indicatore LED mostra il valore di consegna H impostato della prevalenza espresso in m.

7.2.2 velocità di rotazione costante



Numero di giri costante I II III:

- Selezionare il campo di impostazione del numero di giri costante fisso.
- Impostare lo stadio di velocità di rotazione I II oppure III.
 - L'indicatore LED mostra la velocità di rotazione impostato c1, c2 o c3 secondo la curva caratteristica di regolazione.



Numero di giri costante:

- Selezionare il campo di impostazione del numero di giri costante modulante.
 - Impostare il valore della velocità di rotazione. La velocità di rotazione (n) corrisponde al valore di consegna x 100 [giri/min].
 - L'indicatore LED mostra il valore impostato della velocità di rotazione.
- Esempi:
 780 giri/min (motore) → 7 (indicatore LED)
 2635 giri/min (motore) → 26 (indicatore LED)

7.2.3 Conclusione delle impostazioni

- Non ruotare il pulsante di comando per 2 secondi.
 - L'indicatore LED lampeggia per 5 volte e passa a visualizzare la potenza assorbita attuale in W , in alternanza con la portata attuale in m^3/h .



AVVISO

In caso di interruzione della tensione di alimentazione, tutte le impostazioni e le visualizzazioni restano memorizzate.

8 Messa a riposo

8.1 Arresto della pompa

In caso di danni al cavo di allacciamento alla rete o ad altri componenti elettrici, arrestare immediatamente la pompa.

- Scollegare la pompa dalla tensione di alimentazione.
- Contattare il Servizio Assistenza Clienti Wilo o un tecnico impiantista.

9 Manutenzione

Durante il funzionamento non è richiesta alcuna manutenzione.

- Pulire la pompa a intervalli regolari asportando delicatamente lo sporco con un panno asciutto.
- Non usare mai liquidi o detergenti aggressivi.

10 Guasti, cause e rimedi



PERICOLO

Pericolo di morte per scossa elettrica!

Escludere qualsiasi rischio derivante dall'energia elettrica.

- Prima dei lavori di riparazione disinserire la tensione della pompa e assicurarla contro il reinserimento non autorizzato.
- I danni ai cavi di allacciamento alla rete elettrica di regola devono essere riparati esclusivamente da un elettricista qualificato.



AVVERTENZA

Pericolo di ustione!

In caso di temperature del fluido e pressioni di sistema elevate, lasciare prima raffreddare la pompa e privare di pressione il sistema.

Guasti	Cause	Rimedio
La pompa non funziona con l'alimentazione di corrente inserita.	Fusibile elettrico difettoso.	Controllare il fusibile.
La pompa non funziona con l'alimentazione di corrente inserita.	La pompa è priva di tensione.	Eliminare l'interruzione dell'alimentazione di tensione.
Pompa in funzione, circolazione assente.	Tubazione di circolazione non riempita/non sfiatata.	Riempire e sfiatare la tubazione di circolazione.
La pompa genera dei rumori.	Cavitazione a causa di una pressione di aspirazione insufficiente.	Aumentare la pressione del sistema entro il campo consentito.
La pompa genera dei rumori.	Cavitazione a causa di una pressione di aspirazione insufficiente.	Controllare l'impostazione della prevalenza/velocità di rotazione ed eventualmente impostare una prevalenza/velocità di rotazione più bassa.

10.1 Segnalazioni di avvertenza

- Il messaggio d'avviso viene visualizzato mediante l'indicatore LED.
- La pompa continua a funzionare con portata limitata.
- Lo stato di esercizio con guasto segnalato non dovrebbe apparire per un periodo di tempo prolungato. La causa deve essere eliminata.

LED	Guasti	Cause	Rimedio
E07	Funzionamento generatore	Il sistema idraulico delle pompe viene alimentato, ma la pompa non ha tensione di rete.	Controllare la tensione di rete.
E10	Bloccaggio	Il rotore si blocca continuamente.	Il riavvio automatico scatta.
E11	Funzionamento a secco	Aria nella pompa.	Controllare la quantità/pressione dell'acqua.
E21	Sovraccarico	Il motore gira con difficoltà. La pompa sta funzionando non conformemente alle specifiche (ad es. temperatura del modulo elevata). La velocità di rotazione è più bassa rispetto al funzionamento normale.	Verificare le condizioni ambientali.

10.2 Segnalazioni di guasto

- La segnalazione di guasto viene visualizzata mediante l'indicatore LED.
- La pompa si ferma (a seconda del codice di errore), e effettua dei tentativi ciclici di riavvio.

LED	Guasti	Cause	Rimedio
E04	Sottotensione	Tensione di alimentazione lato alimentazione troppo bassa.	Controllare la tensione di rete.
E05	Sovratensione	Tensione di alimentazione lato alimentazione troppo alta.	Controllare la tensione di rete.
E10	Bloccaggio	Rotore bloccato.	Attivare il riavvio manuale o richiedere l'intervento del Servizio Assistenza Clienti.
E23	Cortocircuito	Corrente del motore troppo alta.	Richiedere l'intervento del Servizio Assistenza Clienti.
E25	Contatto/avvolgimento	Avvolgimento difettoso.	Richiedere l'intervento del Servizio Assistenza Clienti.

LED	Guasti	Cause	Rimedio
E30	Sovratemperatura modulo	Interno modulo troppo caldo.	Verificare le condizioni di impiego.
E36	Modulo difettoso	Sistema elettronico difettoso.	Richiedere l'intervento del Servizio Assistenza Clienti.

Riavvio manuale



Quando viene rilevato un blocco, la pompa cerca di riavviarsi automaticamente.

Se la pompa non si riavvia automaticamente (E10):

- Attivare il riavvio manuale premendo brevemente 2 volte i tasti funzione, il LED verde si accende.
 - Il riavvio parte dopo 5 secondi e dura 10 minuti.
 - I segmenti esterni dell'indicatore LED scorrono in senso orario.
- Per interrompere premere per qualche secondo i tasti funzione.



AVVISO

Dopo il riavvio, l'indicatore LED mostra i valori della pompa impostati in precedenza.

Se non è possibile eliminare il guasto, contattare un tecnico impiantista qualificato oppure il Servizio Assistenza Clienti di Wilo.

11 Smaltimento

11.1 Informazione per la raccolta di prodotti elettrici ed elettronici usati

Con il corretto smaltimento ed il riciclaggio appropriato di questo prodotto si evitano danni ambientali e rischi per la salute delle persone.



AVVISO

È vietato lo smaltimento nei rifiuti domestici!

All'interno dell'Unione Europea, sul prodotto, sull'imballaggio o nei documenti di accompagnamento può essere presente questo simbolo. Significa che i prodotti elettrici ed elettronici interessati non devono essere smaltiti assieme ai rifiuti domestici.

Per un trattamento, riciclaggio e smaltimento appropriati dei prodotti usati, è necessario tenere presente i seguenti punti:

- Questi prodotti devono essere restituiti soltanto presso i punti di raccolta certificati appropriati.
- È necessario tenere presente le disposizioni vigenti a livello locale!

È possibile ottenere informazioni sul corretto smaltimento presso i comuni locali, il più vicino servizio di smaltimento rifiuti o il fornitore presso il quale è stato acquistato il prodotto. Ulteriori informazioni sul riciclaggio sono disponibili al sito www.wilo-recycling.com.

Con riserva di modifiche tecniche.



DECLARATION OF CONFORMITY KONFORMITÄTSERKLÄRUNG

We, the manufacturer, declare under our sole responsibility that these glandless circulating pump types of the series,
Als Hersteller erklären wir unter unserer alleinigen Verantwortung, dass die Nassläufer-Umwälzpumpen der Baureihen,

Yonos PICO -Z...

(The serial number is marked on the product site plate)
(Die Seriennummer ist auf dem Typenschild des Produktes angegeben)

in their delivered state comply with the following relevant directives and with the relevant national legislation:
in der gelieferten Ausführung folgenden einschlägigen Bestimmungen entsprechen 'und entsprechender nationaler Gesetzgebung:

_ **2014/35/EU - LOW VOLTAGE / NIEDERSpannungsRICHTLINIE**

_ **2014/30/EU - ELECTROMAGNETIC COMPATIBILITY / ELEKTROMAGNETISCHE VERTRÄGLICHKEIT - RICHTLINIE**

_ **2011/65/EU + 2015/863 - RESTRICTION OF THE USE OF CERTAIN HAZARDOUS SUBSTANCES / BESCHRÄNKUNG DER VERWENDUNG BESTIMMTER GEFÄHRLICHER STOFFE-RICHTLINIE**

comply also with the following relevant standards:
sowie auch den Bestimmungen zu folgenden harmonisierten europäischen Normen:

EN 60335-1:2012+A11:2014+A13:2017+A1:2019+A2:2019+A14:2019+A15:2021;
EN 60335-2-51:2003+A1:2008+A2:2012; EN IEC 61000-6-1:2019; EN IEC 61000-6-2:2019;
EN IEC 61000-6-3:2021; EN IEC 61000-6-4:2019; EN IEC 63000:2018;

Person authorized to compile the technical file is:
Bevollmächtigter für die Zusammenstellung der technischen Unterlagen ist:

Dortmund,

Digital unterschrieben
von Holger Herchenhein
Datum: 2022.09.15
16:12:35 +02'00'

H. HERCHENHEIN
Senior Vice President - Group Quality & Qualification

WILO SE
Group Quality
Wilopark 1
D-44263 Dortmund

Wilopark 1
D-44263 Dortmund

<p>EL</p> <p>Επίσημη μετάφραση της Διακήρυξης</p>	<p>Εμείς, ο κατασκευαστής, δηλώνουμε με αποκλειστικά δική μας ευθύνη ότι οι υδρολίπαντοι κυκλοφορητές της σειράς (Ο σειριακός αριθμός σημειώνεται στο ταμπελάκι του προϊόντος)</p> <p>Yonos PICO -Z...</p> <p>στην κατάσταση παράδοσης συμμορφώνονται με τις ακόλουθες σχετικές οδηγίες και τη σχετική εθνική νομοθεσία:</p> <p> 2014/35/EU - Χαμηλής Τάσης 2014/30/EU - Ηλεκτρομαγνητικής συμβατότητας 2011/65/EU + 2015/863 - για τον περιορισμό της χρήσης ορισμένων επικίνδυνων ουσιών</p> <p>συμμορφώνεται επίσης με εναρμονισμένα πρότυπα: EN 60335-1:2012+A11:2014+A13:2017+A1:2019+A2:2019+A14:2019+A15:2021; EN 60335-2-51:2003+A1:2008+A2:2012; EN IEC 61000-6-1:2019; EN IEC 61000-6-2:2019; EN IEC 61000-6-3:2021; EN IEC 61000-6-4:2019; EN IEC 63000:2018;</p> <p>Πρόσωπο εξουσιοδοτημένο να συντάξει το τεχνικό αρχείο είναι: D-44263 Dortmund</p> <p>WILO SE Group Quality Wilopark 1</p>
<p>ES</p> <p>Traducción oficial de la Declaración</p>	<p>Nosotros, el fabricante, declaramos bajo nuestra exclusiva responsabilidad que los circuladores de rotor húmedo de la(s) serie(s) (El nº de serie está marcado en la placa de características del producto)</p> <p>Yonos PICO -Z...</p> <p>cumple en la ejecución suministrada las siguientes disposiciones pertinentes y la legislación nacional correspondiente:</p> <p> 2014/35/EU - Baja Tensión 2014/30/EU - Compatibilidad Electromagnética 2011/65/EU + 2015/863 - Restricciones a la utilización de determinadas sustancias peligrosas</p> <p>así como las disposiciones de las siguientes normas europeas armonizadas: EN 60335-1:2012+A11:2014+A13:2017+A1:2019+A2:2019+A14:2019+A15:2021; EN 60335-2-51:2003+A1:2008+A2:2012; EN IEC 61000-6-1:2019; EN IEC 61000-6-2:2019; EN IEC 61000-6-3:2021; EN IEC 61000-6-4:2019; EN IEC 63000:2018;</p> <p>Persona autorizada para la recopilación de los documentos técnicos: D-44263 Dortmund</p> <p>WILO SE Group Quality Wilopark 1</p>
<p>FR</p> <p>Traduction officielle de la déclaration</p>	<p>Nous, fabricant, déclarons sous notre seule responsabilité que les types de circulateurs des séries, Le numéro de série est inscrit sur la plaque signalétique du produit)</p> <p>Yonos PICO -Z...</p> <p>dans leur état de livraison sont conformes aux dispositions des directives suivantes et aux législations nationales les transposant :</p> <p> 2014/35/EU - BASSE TENSION 2014/30/EU - COMPATIBILITE ELECTROMAGNETIQUE 2011/65/EU + 2015/863 - LIMITATION DE L'UTILISATION DE CERTAINES SUBSTANCES DANGEREUSES</p> <p>sont également conformes aux dispositions des normes européennes harmonisées suivantes :</p> <p>EN 60335-1:2012+A11:2014+A13:2017+A1:2019+A2:2019+A14:2019+A15:2021; EN 60335-2-51:2003+A1:2008+A2:2012; EN IEC 61000-6-1:2019; EN IEC 61000-6-2:2019; EN IEC 61000-6-3:2021; EN IEC 61000-6-4:2019; EN IEC 63000:2018;</p> <p>Personne autorisée à constituer le dossier technique est : D-44263 Dortmund</p> <p>WILO SE Group Quality Wilopark 1</p>
<p>IT</p> <p>Traduzione ufficiale della Dichiarazione</p>	<p>Noi, il costruttore, dichiariamo sotto la nostra esclusiva responsabilità che questi tipi di circolatori a rotore bagnato della serie, (Il numero di serie è riportato sulla targhetta del sito del prodotto)</p> <p>Yonos PICO -Z...</p> <p>allo stato di consegna sono conformi alle seguenti direttive pertinenti e alla legislazione nazionale pertinente:</p> <p> 2014/35/EU - Bassa Tensione 2014/30/EU - Compatibilità Elettromagnetica 2011/65/EU + 2015/863 - sulla restrizione dell'uso di determinate sostanze pericolose</p> <p>rispettare anche le seguenti norme pertinenti: EN 60335-1:2012+A11:2014+A13:2017+A1:2019+A2:2019+A14:2019+A15:2021; EN 60335-2-51:2003+A1:2008+A2:2012; EN IEC 61000-6-1:2019; EN IEC 61000-6-2:2019; EN IEC 61000-6-3:2021; EN IEC 61000-6-4:2019; EN IEC 63000:2018;</p> <p>La persona autorizzata a compilare il fascicolo tecnico è: D-44263 Dortmund</p> <p>WILO SE Group Quality Wilopark 1</p>
<p>PT</p> <p>Tradução oficial da Declaração</p>	<p>Nós, o fabricante, declaramos sob nossa exclusiva responsabilidade que o(s) circulador(es) de rotor húmido da(s) série(s), (O nº de série está marcado na placa de características do produto)</p> <p>Yonos PICO -Z...</p> <p>está em conformidade com a versão fornecida nas seguintes disposições relevantes e de acordo com a legislação nacional</p> <p> 2014/35/EU - Baixa Voltagem 2014/30/EU - Compatibilidade Electromagnética 2011/65/EU + 2015/863 - relativa à restrição do uso de determinadas substâncias perigosas</p> <p>assim como as seguintes disposições das normas europeias EN 60335-1:2012+A11:2014+A13:2017+A1:2019+A2:2019+A14:2019+A15:2021; EN 60335-2-51:2003+A1:2008+A2:2012; EN IEC 61000-6-1:2019; EN IEC 61000-6-2:2019; EN IEC 61000-6-3:2021; EN IEC 61000-6-4:2019; EN IEC 63000:2018;</p> <p>Pessoa autorizada para a elaboração de documentos técnicos: D-44263 Dortmund</p> <p>WILO SE Group Quality Wilopark 1</p>

<p>DA</p> <p>Officiel oversættelse af erklæringen</p>	<p>Vi, producenten, erklærer under vores eget ansvar, at disse kirtelfrie cirkulationspumpe typer i serien, (Serienummeret er markeret på produktpladen)</p> <p style="text-align: right;">Yonos PICO -Z...</p> <p>i deres leverede tilstand overholde følgende relevante direktiver og den relevante nationale lovgivning:</p> <p> 2014/35/EU - Lavspændings 2014/30/EU - Elektromagnetisk Kompatibilitet 2011/65/EU + 2015/863 - Begrænsning af anvendelsen af visse farlige stoffer</p> <p>også overholde følgende relevante standarder: EN 60335-1:2012+A11:2014+A13:2017+A1:2019+A2:2019+A14:2019+A15:2021; EN 60335-2-51:2003+A1:2008+A2:2012; EN IEC 61000-6-1:2019; EN IEC 61000-6-2:2019; EN IEC 61000-6-3:2021; EN IEC 61000-6-4:2019; EN IEC 63000:2018;</p> <p style="text-align: right;">WILO SE Group Quality Wilopark 1</p> <p style="text-align: right;">Person, der er autoriseret til at udarbejde den tekniske fil, er: D-44263 Dortmund</p>
<p>ET</p> <p>Deklaratsiooni ametlik tõlge</p>	<p>Meie, tootja, kuulutame ainuisikulisel vastutusel, et need seeria näärmeteta tsirkulatsioonipumbad, (Seerianumber on märgitud toote saidi plaadile)</p> <p style="text-align: right;">Yonos PICO -Z...</p> <p>oma tarnitud olekus järgima järgmisi asjakohaseid direktiive ja asjakohaseid siseriiklikke õigusakte:</p> <p> 2014/35/EU - Madalpingeseadmed 2014/30/EU - Elektromagnetilist Ühilduvust 2011/65/EU + 2015/863 - teatavate ohtlike ainete kasutamise piiramise kohta</p> <p>vastama ka järgmistele asjakohastele standarditele: EN 60335-1:2012+A11:2014+A13:2017+A1:2019+A2:2019+A14:2019+A15:2021; EN 60335-2-51:2003+A1:2008+A2:2012; EN IEC 61000-6-1:2019; EN IEC 61000-6-2:2019; EN IEC 61000-6-3:2021; EN IEC 61000-6-4:2019; EN IEC 63000:2018;</p> <p style="text-align: right;">WILO SE Group Quality Wilopark 1</p> <p style="text-align: right;">Tehnilise toimiku koostamiseks on volitatud isik: D-44263 Dortmund</p>
<p>FI</p> <p>Julistuksen virallinen käännös</p>	<p>Me valmistaja vakuutamme yksinomaisella vastuullamme, että nämä sarjan tiivisteettömät kiertovesipumput, (Sarjanumero on merkitty tuotekohtaiseen kilpeen)</p> <p style="text-align: right;">Yonos PICO -Z...</p> <p>toimitetussa tilassa noudattavat seuraavia asiaankuuluvia direktiivejä ja asiaa koskevaa kansallista lainsäädäntöä:</p> <p> 2014/35/EU - Matala Jännite 2014/30/EU - Sähkömagneettinen Yhteensopivuus 2011/65/EU + 2015/863 - tiettyjen vaarallisten aineiden käytön rajoittamisesta</p> <p>noudattamaan myös seuraavia asiaankuuluvia standardeja: EN 60335-1:2012+A11:2014+A13:2017+A1:2019+A2:2019+A14:2019+A15:2021; EN 60335-2-51:2003+A1:2008+A2:2012; EN IEC 61000-6-1:2019; EN IEC 61000-6-2:2019; EN IEC 61000-6-3:2021; EN IEC 61000-6-4:2019; EN IEC 63000:2018;</p> <p style="text-align: right;">WILO SE Group Quality Wilopark 1</p> <p style="text-align: right;">Henkilö, jolla on valtuudet koota tekninen tiedosto, on: D-44263 Dortmund</p>
<p>IS</p> <p>Opinber þýðing á yfirlýsingunni</p>	<p>Við framleiðandinn lýsum því yfir undir ábyrgð okkar einungis að þessar kirtillausu hringlaga dælugerðir séríunnar, (Raðnúmerið er merkt á plötunni á vörustaðnum)</p> <p style="text-align: right;">Yonos PICO -Z...</p> <p>í afhentu ástandi í samræmi við eftirfarandi viðeigandi tilskipanir og viðeigandi innlenda löggjöf:</p> <p> 2014/35/EU - Lágspennutilskipun 2014/30/EU - Rafseguls-samhæfni-tilskipun 2011/65/EU + 2015/863 - Takmörkun á notkun tiltekinna hættulegra efna</p> <p>uppfylla einnig eftirfarandi viðeigandi staðla: EN 60335-1:2012+A11:2014+A13:2017+A1:2019+A2:2019+A14:2019+A15:2021; EN 60335-2-51:2003+A1:2008+A2:2012; EN IEC 61000-6-1:2019; EN IEC 61000-6-2:2019; EN IEC 61000-6-3:2021; EN IEC 61000-6-4:2019; EN IEC 63000:2018;</p> <p style="text-align: right;">WILO SE Group Quality Wilopark 1</p> <p style="text-align: right;">Sá sem hefur heimild til að taka saman tækniskrána er: D-44263 Dortmund</p>
<p>LT</p> <p>Oficialus deklaracijos vertimas</p>	<p>Mes, kaip gamintojas, savo atsakomybės ribose deklaruojame, kad šios serijos šlapio rotorius siurblių modeliai, (Serijos numeris pažymėtas ant produkto lentelės)</p> <p style="text-align: right;">Yonos PICO -Z...</p> <p>taip kaip pristatyti, atitinka sekančias aktualias direktyvas ir nacionalines teisės normas bei reglamentus:</p> <p> 2014/35/EU - Žema įtampa 2014/30/EU - Elektromagnetinis Suderinamumas 2011/65/EU + 2015/863 - dėl tam tikrų pavojingų medžiagų naudojimo apribojimo</p> <p>taip pat atitinka sekančius aktualius standartus: EN 60335-1:2012+A11:2014+A13:2017+A1:2019+A2:2019+A14:2019+A15:2021; EN 60335-2-51:2003+A1:2008+A2:2012; EN IEC 61000-6-1:2019; EN IEC 61000-6-2:2019; EN IEC 61000-6-3:2021; EN IEC 61000-6-4:2019; EN IEC 63000:2018;</p> <p style="text-align: right;">WILO SE Group Quality Wilopark 1</p> <p style="text-align: right;">Asmuo įgaliotas sudaryti techninius dokumentus yra: D-44263 Dortmund</p>

<p>LV</p> <p>Deklarācijas oficiālais tulkojums</p>	<p>Mēs, ražotājs, ar pilnu atbildību paziņojam, ka šie slapjā rotora cirkulācijas sūkņu tipi, (Sērijas numurs ir norādīts uz izstrādājuma plāksnītes)</p> <p>Yonos PICO -Z...</p> <p>piegādātāja valstī atbilst šādām attiecīgām direktīvām un attiecīgiem valsts tiesību aktiem:</p> <p> 2014/35/EU - Zemsprieguma 2014/30/EU - Elektromagnētiskās Saderības 2011/65/EU + 2015/863 - par dažu bīstamu vielu izmantošanas ierobežošanu 2011/65/UE</p> <p>atbilst arī sekojošiem attiecīgiem standartiem: EN 60335-1:2012+A11:2014+A13:2017+A1:2019+A2:2019+A14:2019+A15:2021; EN 60335-2-51:2003+A1:2008+A2:2012; EN IEC 61000-6-1:2019; EN IEC 61000-6-2:2019; EN IEC 61000-6-3:2021; EN IEC 61000-6-4:2019; EN IEC 63000:2018;</p> <p style="text-align: right;">WILO SE Group Quality Wilopark 1</p> <p style="text-align: right;">Persona pilnvarota sastādīt tehnisko dokumentāciju: D-44263 Dortmund</p>
<p>NL</p> <p>Officiële vertaling van de verklaring</p>	<p>Wij, de fabrikant, verklaren onder onze eigen verantwoordelijkheid dat deze natloper-circulatiepompen van de serie, (Het serienummer staat vermeld op het naamplaatje van het product)</p> <p>Yonos PICO -Z...</p> <p>in de geleverde versie voldoen aan de volgende relevante bepalingen en aan de overeenkomstige nationale wetgeving:</p> <p> 2014/35/EU - Laagspannings 2014/30/EU - Elektromagnetische Compatibiliteit 2011/65/EU + 2015/863 - betreffende beperking van het gebruik van bepaalde gevaarlijke stoffen</p> <p>voldoen ook aan de volgende relevante normen: EN 60335-1:2012+A11:2014+A13:2017+A1:2019+A2:2019+A14:2019+A15:2021; EN 60335-2-51:2003+A1:2008+A2:2012; EN IEC 61000-6-1:2019; EN IEC 61000-6-2:2019; EN IEC 61000-6-3:2021; EN IEC 61000-6-4:2019; EN IEC 63000:2018;</p> <p style="text-align: right;">WILO SE Group Quality Wilopark 1</p> <p style="text-align: right;">De persoon die bevoegd is om het technische bestand samen te stellen is: D-44263 Dortmund</p>
<p>NO</p> <p>Offisiell oversettelse av erklæring</p>	<p>Vi som produsent erklærer herved vårt ansvar at våtløper sirkulasjonspumper under type serie, (serienummeret er markert på pumpekilt)</p> <p>Yonos PICO -Z...</p> <p>I levert tilstand vil produkt overholde følgende direktiver og relevant nasjonal lovgivning</p> <p> 2014/35/EU - Lavspenningsdirektiv 2014/30/EU - EMV-Elektromagnetisk kompatibilitet 2011/65/EU + 2015/863 - Begrensning av bruk av visse farlige stoffer</p> <p>Oppfølger også relevante standarder EN 60335-1:2012+A11:2014+A13:2017+A1:2019+A2:2019+A14:2019+A15:2021; EN 60335-2-51:2003+A1:2008+A2:2012; EN IEC 61000-6-1:2019; EN IEC 61000-6-2:2019; EN IEC 61000-6-3:2021; EN IEC 61000-6-4:2019; EN IEC 63000:2018;</p> <p style="text-align: right;">WILO SE Group Quality Wilopark 1</p> <p style="text-align: right;">Vedkommendesom er autorisert til å sammenstille teknisk fil er: D-44263 Dortmund</p>
<p>SV</p> <p>Officiell översättning av försäkran</p>	<p>Vi, tillverkaren, försäkrar under eget ansvar att de våtlöpande cirkulationspumparna i serien (Serienumret finns utmärkt på produktens dataskylt)</p> <p>Yonos PICO -Z...</p> <p>i det utförande de levererades överrenstämmer med följande relevanta direktiv och relevant nationell lagstiftning</p> <p> 2014/35/EU - Lågspännings 2014/30/EU - Elektromagnetisk Kompatibilitet 2011/65/EU + 2015/863 - begränsning av användning av vissa farliga ämnen</p> <p>överrenstämmer också med följande relevanta standarder: EN 60335-1:2012+A11:2014+A13:2017+A1:2019+A2:2019+A14:2019+A15:2021; EN 60335-2-51:2003+A1:2008+A2:2012; EN IEC 61000-6-1:2019; EN IEC 61000-6-2:2019; EN IEC 61000-6-3:2021; EN IEC 61000-6-4:2019; EN IEC 63000:2018;</p> <p style="text-align: right;">WILO SE Group Quality Wilopark 1</p> <p style="text-align: right;">Person behörig att sammanställa denna tekniska fil är: D-44263 Dortmund</p>
<p>GA</p> <p>Eadar-theangachadh oifigeil den Ghairm</p>	<p>Bidh sinn, an neach-déanamh, a 'foillseachadh fon aon uallach againn gu bheil na seòrsachan pumpa cuairteachaidh glandless seo den t-sreath, (Tha an àireamh sreathach air a chomharrachadh air clàr làrach an toraidh)</p> <p>Yonos PICO -Z...</p> <p>anns an stàit libhridhidh aca gèilleadh ris na stiùiridhean buntainneach a leanas agus ris an reachdas nàiseanta buntainneach:</p> <p> 2014/35/EU - Ísealvoltais 2014/30/EU - Comhoiriúnacht Leictreamaighnéadach 2011/65/EU + 2015/863 - Srian ar an úsáid a bhaint as substaintí guaiseacha acu</p> <p>gèilleadh cuideachd ris na h-inbhean iomchaidh a leanas: EN 60335-1:2012+A11:2014+A13:2017+A1:2019+A2:2019+A14:2019+A15:2021; EN 60335-2-51:2003+A1:2008+A2:2012; EN IEC 61000-6-1:2019; EN IEC 61000-6-2:2019; EN IEC 61000-6-3:2021; EN IEC 61000-6-4:2019; EN IEC 63000:2018;</p> <p style="text-align: right;">WILO SE Group Quality Wilopark 1</p> <p style="text-align: right;">Is e an neach le ùghdarras am faidhle teicnigeach a chur ri chèile: D-44263 Dortmund</p>

BG Официален превод на Декларация	<p>Ние, като производител, декларираме на собствена отговорност, че помпите с мокър ротор от серията,</p> <p>Серийните номера са обозначени на табелата на продукта</p> <p>В доставения им вид са в съответствие приложимите за държавата директиви и законодателство</p> <p style="text-align: right;">Yonos PICO -Z...</p> <p> 2014/35/EU - Ниско Напрежение 2014/30/EU - Електромагнитна съвместимост 2011/65/EU + 2015/863 - относно ограничението за употребата на определени опасни вещества</p> <p>Също така отговарят на следните изискуеми норми:</p> <p>EN 60335-1:2012+A11:2014+A13:2017+A1:2019+A2:2019+A14:2019+A15:2021; EN 60335-2-51:2003+A1:2008+A2:2012; EN IEC 61000-6-1:2019; EN IEC 61000-6-2:2019; EN IEC 61000-6-3:2021; EN IEC 61000-6-4:2019; EN IEC 63000:2018;</p> <p style="text-align: right;">WILO SE Group Quality Wilopark 1</p> <p style="text-align: right;">Лицето, упълномощено да състави техническия доклад е: D-44263 Dortmund</p>
CS Oficiální překlad Prohlášení	<p>My, výrobce, prohlašujeme na základě naší výhradní odpovědnosti, že tyto bezucpávkové oběhové čerpadlo řady,</p> <p>(Sériové číslo je uvedeno na výrobním štítku)</p> <p>ve svém dodaném stavu dodržovat následující relevantní směrnice a příslušnou národní legislativu:</p> <p style="text-align: right;">Yonos PICO -Z...</p> <p> 2014/35/EU - Nízké Napětí 2014/30/EU - Elektromagnetická Kompatibilita 2011/65/EU + 2015/863 - Omezení používání některých nebezpečných látek</p> <p>dodržovat také následující relevantní normy:</p> <p>EN 60335-1:2012+A11:2014+A13:2017+A1:2019+A2:2019+A14:2019+A15:2021; EN 60335-2-51:2003+A1:2008+A2:2012; EN IEC 61000-6-1:2019; EN IEC 61000-6-2:2019; EN IEC 61000-6-3:2021; EN IEC 61000-6-4:2019; EN IEC 63000:2018;</p> <p style="text-align: right;">WILO SE Group Quality Wilopark 1</p> <p style="text-align: right;">Osoba oprávněná sestavit technickou dokumentaci je: D-44263 Dortmund</p>
HR Službeni prijevod Deklaracije	<p>Mi, proizvođač, izjavljujemo pod isključivom odgovornošću da ova mokrorotorna pumpa tipa iz serije,</p> <p>(Serijski broj je označen na tipskoj pločici proizvoda)</p> <p>u isporučenom stanju odgovara sljedećim relevantnim direktivama i relevantnom nacionalnom zakonodavstvu:</p> <p style="text-align: right;">Yonos PICO -Z...</p> <p> 2014/35/EU - Smjernica o niskom naponu 2014/30/EU - Elektromagnetna kompatibilnost - smjernica 2011/65/EU + 2015/863 - ograničenju uporabe određenih opasnih tvari</p> <p>u skladu također i sa sljedećim relevantnim standardima:</p> <p>EN 60335-1:2012+A11:2014+A13:2017+A1:2019+A2:2019+A14:2019+A15:2021; EN 60335-2-51:2003+A1:2008+A2:2012; EN IEC 61000-6-1:2019; EN IEC 61000-6-2:2019; EN IEC 61000-6-3:2021; EN IEC 61000-6-4:2019; EN IEC 63000:2018;</p> <p style="text-align: right;">WILO SE Group Quality Wilopark 1</p> <p style="text-align: right;">Osoba ovlaštena za sastavljanje tehničke dokumentacije: D-44263 Dortmund</p>
HU A Nyilatkozat hivatalos fordítása	<p>Mi, a gyártó, sajtát felelősségünkre kijelentjük, hogy a sorozat nedvestengelyű keringető szivattyúi,</p> <p>(A sorozatszámot a termék adattábláján feltüntetjük)</p> <p>leszállított kivitellükben feleljenek meg a következő vonatkozó irányelveknek és a vonatkozó nemzeti irányelveknek</p> <p style="text-align: right;">Yonos PICO -Z...</p> <p> 2014/35/EU - Alacsony Feszültségű 2014/30/EU - Elektromágneses összeférhetőségre 2011/65/EU + 2015/863 - egyes veszélyes való alkalmazásának korlátozásáról</p> <p>megfeleljen a következő vonatkozó előírásoknak is:</p> <p>EN 60335-1:2012+A11:2014+A13:2017+A1:2019+A2:2019+A14:2019+A15:2021; EN 60335-2-51:2003+A1:2008+A2:2012; EN IEC 61000-6-1:2019; EN IEC 61000-6-2:2019; EN IEC 61000-6-3:2021; EN IEC 61000-6-4:2019; EN IEC 63000:2018;</p> <p style="text-align: right;">WILO SE Group Quality Wilopark 1</p> <p style="text-align: right;">A műszaki dokumentáció összeállítására jogosult személy: D-44263 Dortmund</p>
PL Oficjalne tłumaczenie Deklaracji Zgodności	<p>Producent oświadcza na wyłączną odpowiedzialność, że typoszeregi bez dławnicowych pomp obiegowych z serii</p> <p>(Numer seryjny znajduje się na tabliczce znamionowej produktu)</p> <p>w stanie dostarczonym są zgodne z następującymi dyrektywami i przepisami krajowymi mającymi zastosowanie:</p> <p style="text-align: right;">Yonos PICO -Z...</p> <p> 2014/35/EU - Niskich Napięć 2014/30/EU - Kompatybilności Elektromagnetycznej 2011/65/EU + 2015/863 - sprawie ograniczenia stosowania niektórych niebezpiecznych substancji</p> <p>są również zgodne z następującymi specyfikacjami technicznymi mającymi zastosowanie:</p> <p>EN 60335-1:2012+A11:2014+A13:2017+A1:2019+A2:2019+A14:2019+A15:2021; EN 60335-2-51:2003+A1:2008+A2:2012; EN IEC 61000-6-1:2019; EN IEC 61000-6-2:2019; EN IEC 61000-6-3:2021; EN IEC 61000-6-4:2019; EN IEC 63000:2018;</p> <p style="text-align: right;">WILO SE Group Quality Wilopark 1</p> <p style="text-align: right;">Osoba upoważniona do sporządzenia dokumentacji technicznej: D-44263 Dortmund</p>

RO	Noi, producătorul, declarăm sub responsabilitatea noastră exclusivă că aceste tipuri de pompe de recirculare cu rotor umed, din seria (Numărul serial este marcat pe plăcuta de identificare a produsului) în starea lor livrată, respectă următoarele directive relevante și legislația națională relevantă: 2014/35/EU - Joasă Tensiune 2014/30/EU - Compatibilitate Electromagnetică 2011/65/EU + 2015/863 - privind restricțiile de utilizare a anumitor substanțe periculoase sunt conforme, de asemenea, cu următoarele standarde relevante EN 60335-1:2012+A11:2014+A13:2017+A1:2019+A2:2019+A14:2019+A15:2021; EN 60335-2-51:2003+A1:2008+A2:2012; EN IEC 61000-6-1:2019; EN IEC 61000-6-2:2019; EN IEC 61000-6-3:2021; EN IEC 61000-6-4:2019; EN IEC 63000:2018; Persoana autorizată să compileze dosarul tehnic este: D-44263 Dortmund	Yonos PICO -Z... WILO SE Group Quality Wilopark 1
SK	My, výrobca, na vlastnú zodpovednosť vyhlasujeme, že tieto bezucpávkové obehové čerpadlá radu, (Sériové číslo je uvedené na štítku s výrobkom) v dodanom stave zodpovedajú nasledujúcim relevantným smerniciam a príslušným národným právnym predpisom: 2014/35/EU - Nízkonapäťové zariadenia 2014/30/EU - Elektromagnetickú Kompatibilitu 2011/65/EU + 2015/863 - obmedzení používania určitých nebezpečných látok spĺňať aj nasledujúce relevantné normy: EN 60335-1:2012+A11:2014+A13:2017+A1:2019+A2:2019+A14:2019+A15:2021; EN 60335-2-51:2003+A1:2008+A2:2012; EN IEC 61000-6-1:2019; EN IEC 61000-6-2:2019; EN IEC 61000-6-3:2021; EN IEC 61000-6-4:2019; EN IEC 63000:2018; Osoba oprávnená zostaviť technickú dokumentáciu je: D-44263 Dortmund	Yonos PICO -Z... WILO SE Group Quality Wilopark 1
SL	Mi, kot proizvajalci, z polno odgovornostjo izjavljamo, da te vrste obtočnih črpalk brez žleze serije, (Serijska številka je označena na napisni tablici izdelka) v stanju dostave ravnajo v skladu z naslednjimi ustreznimi direktivami in ustrezno nacionalno zakonodajo: 2014/35/EU - Nizka Napetost 2014/30/EU - Elektromagnetno Združljivostjo 2011/65/EU + 2015/863 - o omejevanju uporabe nekaterih nevarnih snovi izpolnjujejo tudi naslednje ustrezne standarde: EN 60335-1:2012+A11:2014+A13:2017+A1:2019+A2:2019+A14:2019+A15:2021; EN 60335-2-51:2003+A1:2008+A2:2012; EN IEC 61000-6-1:2019; EN IEC 61000-6-2:2019; EN IEC 61000-6-3:2021; EN IEC 61000-6-4:2019; EN IEC 63000:2018; Oseba, pooblaščenca za sestavo tehnične datoteke, je: D-44263 Dortmund	Yonos PICO -Z... WILO SE Group Quality Wilopark 1
TR	Biz üretici olarak, sirkülasyon pompa tip serilerinin tamamen kendi sorumluluğumuz altında olduğunu beyan ederiz. Seri numarasi ürünün üzerindedir. teslim edildigi şekliyle aşağıdaki ilgili hükümler ile uyumludur; 2014/35/EU - Alçak Gerilim Yönetmeliği 2014/30/EU - Elektromanyetik Uyumluluk Yönetmeliği 2011/65/EU + 2015/863 - Belirli tehlikeli maddelerin bir kullanımını sınırlandıran İlgili uyumlaştırılmış Avrupa standartları; EN 60335-1:2012+A11:2014+A13:2017+A1:2019+A2:2019+A14:2019+A15:2021; EN 60335-2-51:2003+A1:2008+A2:2012; EN IEC 61000-6-1:2019; EN IEC 61000-6-2:2019; EN IEC 61000-6-3:2021; EN IEC 61000-6-4:2019; EN IEC 63000:2018; Teknik dosyayı düzenleyen yetkili kişi; D-44263 Dortmund	Yonos PICO -Z... WILO SE Group Quality Wilopark 1
MT	Aħna, il-manifattur, niddikjaraw taħt ir-responsabbiltà unika tagħna li dawn it-tipi ta 'pompa ċirkolanti mingħajr glandola tas-serje, (In-numru tas-serje huwa mmarkat fuq il-pjan ċa tas-sit tal-prodott) fi-istat mogħtija tagħhom jikkonformaw mad-direttivi rilevanti li ġejjin u mal-legislazzjoni nazzjonali rilevanti: 2014/35/EU - Vultaġġ Baxx 2014/30/EU - Kompatibbiltà Elettromanjetika 2011/65/EU + 2015/863 - dwar ir-restrizzjoni tal-użu ta' ċerti sustanzi perikolużi jikkonformaw ukoll mal-istandards rilevanti li ġejjin: EN 60335-1:2012+A11:2014+A13:2017+A1:2019+A2:2019+A14:2019+A15:2021; EN 60335-2-51:2003+A1:2008+A2:2012; EN IEC 61000-6-1:2019; EN IEC 61000-6-2:2019; EN IEC 61000-6-3:2021; EN IEC 61000-6-4:2019; EN IEC 63000:2018; Persuna awtorizzata biex tiġbor il-fajl tekniku hija: D-44263 Dortmund	Yonos PICO -Z... WILO SE Group Quality Wilopark 1









wilo



Local contact at
www.wilo.com/contact

Pioneering for You

WILO SE
Wilopark 1
44263 Dortmund
Germany
T +49 (0)231 4102-0
T +49 (0)231 4102-7363
wilo@wilo.com
www.wilo.com