

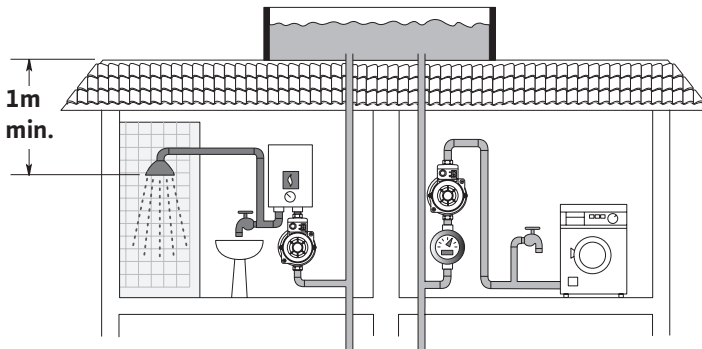
Wilo-PB BOOST FIRST



pt Manual de Instalação e funcionamento



Fig. 1:



H(m)	<70°C	>70°C
15	1,6	2,2
14	1,5	2,1
13	1,4	2
12	1,3	1,9
11	1,2	1,8
10	1,1	1,7
9	1,0	1,6
8	0,9	1,5
7	0,8	1,4
6	0,7	1,3
5	0,6	1,2
4	0,5	1,1
3	0,4	1
2	0,3	0,9
1	0,2	0,8
0	0,1	0,7
P_{min} (bar)		

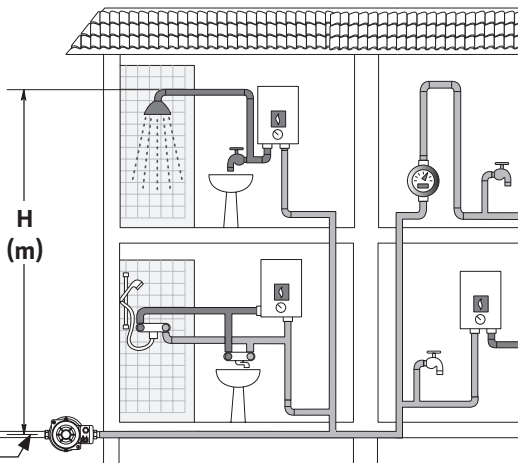


Fig. 2:

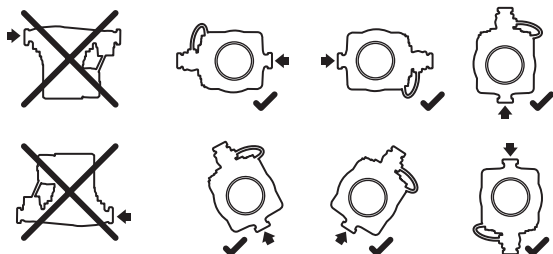


Fig. 3:

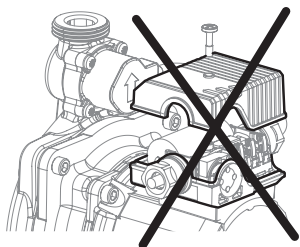


Fig. 4:

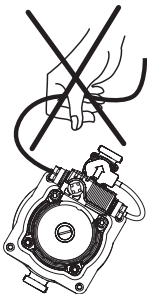


Fig. 5:

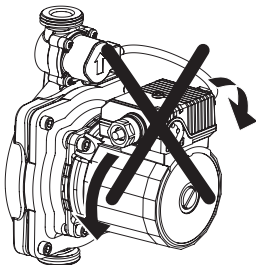


Fig. 6:

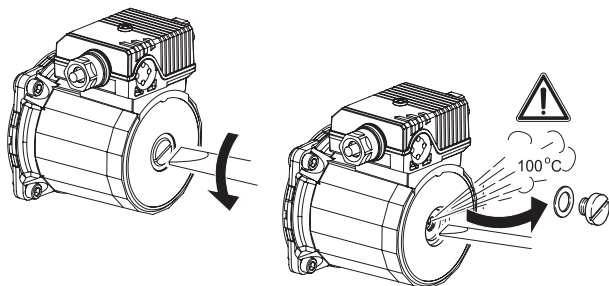


Fig. 7:

4249634

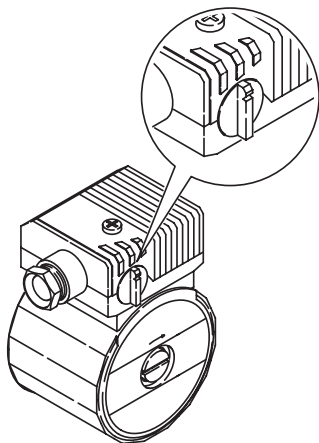


Fig. 8:

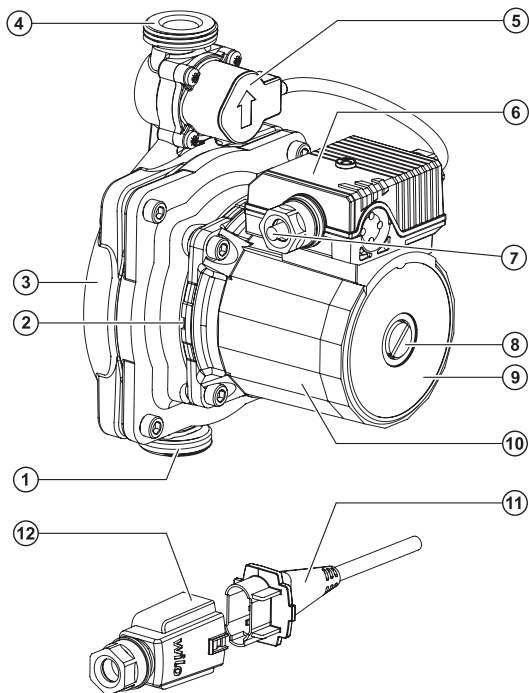
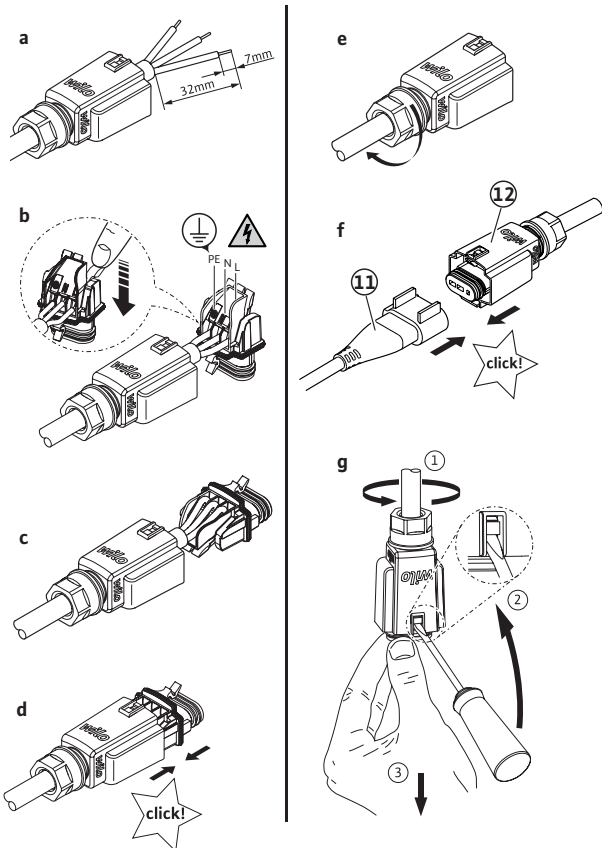


Fig. 9:

4249633

4249634





Índice

1	Considerações gerais	11
1.1	Sobre este documento	11
2	Segurança.....	11
2.1	Símbolos	12
2.2	Qualificação de pessoal	13
2.3	Trabalhar com segurança	14
2.4	Precauções de segurança para o utilizador.....	14
2.5	Precauções de segurança para trabalhos de montagem e manutenção	15
2.6	Modificação não autorizada de componentes e utilização de peças de substituição não autorizadas.....	15
2.7	Uso inadequado	16
3	Transporte e armazenamento temporário	16
4	Aplicação.....	17
5	Características do produto.....	17
5.1	Código do modelo	17
5.2	Especificações técnicas	18
5.3	Equipamento fornecido	19
6	Descrição e funções.....	20
6.1	Descrição	20
6.2	Função.....	20
6.3	A bomba.....	21
6.4	O motor	21
7	Ligação elétrica	21
8	Arranque.....	24
8.1	Arranque	24
8.2	Enchimento e ventilação	24
8.3	Controlo de velocidade de variação infinita (apenas na versão JL).....	26

9	Manutenção	26
10	Avarias, causas e soluções	27
11	Peças de substituição	29
12	Remoção.....	29

1 Considerações gerais

1.1 Sobre este documento

O manual de instalação e funcionamento é parte integrante do produto. Leia este manual antes de realizar qualquer trabalho e mantenha-o sempre à mão. O cumprimento destas instruções constitui condição prévia para a instalação e aplicação correta do produto. Cumpra todas as indicações e sinais que são apresentados no produto.

A língua do manual de instalação e funcionamento original é o inglês. Todas as outras línguas deste manual são uma tradução do manual de instalação e funcionamento original.

Declaração CE de conformidade:

- Uma cópia da declaração CE de conformidade é parte integrante do presente manual de instalação e funcionamento.
- No caso de uma alteração técnica não acordada por nós da série descrita na mesma, esta declaração perde a sua validade.

2 Segurança

Este capítulo contém instruções essenciais que devem ser seguidas durante as diferentes fases da vida útil da bomba. O incumprimento destas instruções pode constituir um perigo para as pessoas, o ambiente e o produto, e pode invalidar a

garantia. O incumprimento pode resultar nos seguintes perigos:

- Ferimentos resultantes de fatores elétricos, mecânicos e bacteriológicos e campos eletromagnéticos.
- Poluição do meio ambiente devido a fugas de substâncias perigosas.
- Danos na instalação.
- Falha de funções importantes do produto.

Cumprir também as indicações e instruções de segurança noutros capítulos!

2.1 Símbolos

Símbolos:



ATENÇÃO

Símbolo de segurança geral



ATENÇÃO

Riscos elétricos



INDICAÇÃO

Indicações

Advertências

PERIGO

Perigo iminente.

Pode resultar em morte ou lesões graves, se o perigo não for evitado.

ATENÇÃO

O incumprimento pode resultar em lesões (muito) graves.

CUIDADO

O produto corre o risco de ficar danificado. «Cuidado» é utilizado quando existe um risco para o produto, se o utilizador não cumprir os procedimentos.

INDICAÇÃO

Indicação com informações importantes para o utilizador relativas ao produto. Auxíla o utilizador no caso de problemas.

2.2 Qualificação de pessoal

O pessoal responsável pela instalação, aplicação e manutenção deve dispor da qualificação necessária para a realização destes trabalhos. O operador deve assegurar as áreas de responsabilidade, a atribuição de tarefas e a supervisão do pessoal. Se o pessoal não tiver os conhecimentos necessários, deve obter formação e receber instruções. Se necessário, essa

formação pode ser realizada pelo fabricante do produto em nome do operador.

2.3 Trabalhar com segurança

As normas de prevenção de acidentes devem ser cumpridas. Os perigos provocados pela corrente elétrica têm de ser eliminados. Devem ser cumpridos os regulamentos locais ou gerais [p. ex., IEC, VDE, etc.] e das empresas produtoras e distribuidoras de energia locais.

2.4 Precauções de segurança para o utilizador

Este aparelho pode ser utilizado por crianças com idade igual ou superior a 8 anos e por pessoas com limitações físicas, sensoriais ou psíquicas, ou com falta de experiência e de conhecimento, caso sejam supervisionadas ou tenham recebido instruções sobre a utilização segura do aparelho e compreendam os perigos envolvidos.

As crianças têm de ser supervisionadas de modo a garantir que não brincam com o dispositivo.

- Se os componentes quentes ou frios do produto ou equipamento representarem um perigo, o cliente é responsável pela sua proteção contra contacto.
- A proteção contra contacto para componentes móveis (p. ex., acoplamento) não deve ser retirada enquanto o produto estiver em funcionamento.
- As fugas (p. ex., na vedação do veio) de fluidos perigosos (p. ex., explosivos, tóxicos, quentes) devem ser eliminadas sem que isto represente um perigo para as pessoas e para o meio

ambiente. Devem ser respeitadas as disposições legais nacionais.

- Os perigos provocados pela corrente elétrica têm de ser eliminados. Devem ser cumpridos os regulamentos locais ou gerais [p. ex., IEC, VDE, etc.] e das empresas produtoras e distribuidoras de energia locais.

2.5 Precauções de segurança para trabalhos de montagem e manutenção

O utilizador tem de se certificar de que todos os trabalhos de manutenção e instalação são levados a cabo por pessoal qualificado e especializado que tenha estudado atentamente este manual de instalação e funcionamento. Os trabalhos no produto/unidade só podem ser executados quando a máquina estiver parada. Os procedimentos descritos no manual de instalação e funcionamento para a desativação do produto/sistema têm de ser sempre cumpridos.

Imediatamente após a conclusão dos trabalhos, é necessário voltar a montar e colocar em funcionamento todos os dispositivos de segurança e proteção.

2.6 Modificação não autorizada de componentes e utilização de peças de substituição não autorizadas

A modificação não autorizada de componentes e a utilização de peças de substituição não autorizadas põem em perigo a segurança do produto/pessoal e anulam as declarações do fabricante relativas à segurança. Quaisquer alterações efetuadas no produto terão de ser efetuadas apenas com o consentimento do fabricante.

O uso de peças de substituição e acessórios originais autorizados pelo fabricante garantem a segurança. A utilização de outras peças isenta a empresa fabricante de qualquer responsabilidade.

2.7 Uso inadequado

A segurança do funcionamento do produto fornecido apenas é garantida para a utilização prevista do mesmo em conformidade com o capítulo 4 do manual de instalação e funcionamento. Os valores limite não podem de modo algum ser inferiores ou superiores aos valores especificados no catálogo/na folha de especificações.

3 Transporte e armazenamento temporário

Durante a recepção do produto, verifique se não ocorreram danos durante o transporte. Se forem detetados danos, tome todas as medidas necessárias junto da transportadora dentro do prazo estabelecido.



ATENÇÃO

O ambiente de armazenamento pode causar danos no produto

Se o material fornecido tiver de ser instalado posteriormente, armazene-o num local seco e protegido de impactos e de influências externas (humidade, congelamento, etc.). Gama de temperatura para o transporte e armazenamento: $-30\text{ }^{\circ}\text{C}$ a $+60\text{ }^{\circ}\text{C}$.

Manuseie o produto com cuidado, para não o danificar antes da instalação.

4 Aplicação

O Wilo-PB BOOST FIRST é uma bomba de pressurização e de abastecimento de água automática de rotor húmido para uso doméstico.

Estes dispositivos detetam um caudal mínimo gerado pela abertura de uma torneira ou de um ponto de abastecimento. Esta deteção de caudal mínimo faz com que a bomba arranque, gerando um aumento no fluxo e na pressão.

O fecho do ponto de saída é detetado automaticamente e a bomba para imediatamente.

Para uma utilização adequada do produto, cumpra as instruções neste manual.



INDICAÇÃO

Qualquer outra utilização é considerada não conforme com a utilização prevista.



PERIGO

Perigo de explosão!

Não utilize esta bomba para transportar líquidos explosivos ou inflamáveis.

5 Características do produto

5.1 Código do modelo

Exemplo: PB BOOST FIRST 15/12-E-I

PB BOOST FIRST	Nome do produto
15	Diâmetro nominal

Exemplo: PB BOOST FIRST 15/12-E-I

12	Altura máxima
E	Fonte de alimentação E = 220/230 V – 50 Hz M = 220/230 V – 60 Hz JL = 110/127 V – 60 Hz
I	Ligação elétrica I = cabo elétrico com ficha PSB-10 F = cabo elétrico com ficha CEE 7/7 (Schuko) W = cabo de ligação e Wilo-Connector

5.2 Especificações técnicas**Dados hidráulicos**

Pressão máxima de funcionamento	10 bar (10×10^5 Pa)
Altura manométrica	12 m
Pressão mínima de entrada	Consultar tabela Fig. 1
Altitude máxima	1000 m
DN da ligação roscada de aspiração	Rp 1"
DN da ligação roscada de descarga	Rp 1"

Gama de temperatura

Gama de temperatura do fluido	+1 °C a +90 °C
Temperatura ambiente	Máx. +40 °C

Dados elétricos

Frequência	Ver a placa de identificação
------------	------------------------------

Tensão	Ver a placa de identificação
Outros	
Nível acústico máximo	43 dB(A)
Índice de proteção do motor	IPX4D
Classe de isolamento	H

5.3 Equipamento fornecido

- Bomba horizontal monocelular automática equipada com um cabo de alimentação ou conector
- Manual de instalação e funcionamento
- Conjunto de acessórios (2 vedantes para tubagem)

6 Descrição e funções

6.1 Descrição

Figura 8

1. Conduta de aspiração
2. Descarga de condensado
3. Corpo da bomba
4. Bocal de pressão
5. Sensor de fluxo
6. Caixa de terminais
7. Cabo elétrico
8. Ventilação
9. Placa de identificação
10. Corpo do motor
11. Cabo de ligação (apenas para a versão W)
12. Wilo-Connector (apenas para a versão W)

6.2 Função

Funcionamento automático com sensor de fluxo: a bomba arranca e para de acordo com o caudal.

Alteração de velocidade (Fig. 7) – apenas na versão JL

A bomba de três velocidades pode ser modulada com um botão rotativo. A velocidade mais baixa é 40-50 % inferior à velocidade máxima, o que reduz o consumo em cerca de 50 %.

6.3 A bomba

Bomba centrífuga horizontal monocelular, não auto-ferrante. A bomba consiste num sistema hidráulico e num motor de rotor húmido com caixa de terminais. O produto está isento de manutenção para preservar as suas propriedades vedantes. O fluido lubrifica os rolamentos lisos e contribui para a longa vida útil do produto. Não é necessária proteção do motor.

6.4 O motor

Motor monofásico de 2 polos com 50 Hz e 60 Hz com condensador na caixa de terminais. O motor tem autoproteção. A corrente de sobrecarga máxima não pode danificar o motor.

Frequência		50 Hz	60 Hz
Tensão	monofásica	220/230 V ($\pm 10\%$)	220/230 V ($\pm 5\%$)
			110/127 V ($\pm 5\%$)

→ Vedação correta dos tubos com produtos adequados

Encaixes de aspiração

→ O diâmetro do tubo de aspiração nunca deve ser menor que o orifício do produto.

Manuseamento e instalação (ver Fig. 5)

→ Não alterar a orientação do motor da sua posição original (comprimento curto do cabo do sensor de fluxo).

7 Ligação elétrica



PERIGO

Risco de choque elétrico

Os perigos provocados pela corrente elétrica têm de ser eliminados.

- Certifique-se de que todos os trabalhos elétricos são executados por um técnico qualificado!
- Antes de efetuar quaisquer ligações elétricas, a bomba tem de estar sem corrente (desligada) e protegida contra um reinício automático não autorizado.
- Para uma instalação e funcionamento seguros, é necessário ligar corretamente a unidade aos terminais de ligação à terra do fornecimento de tensão.



CUIDADO

Risco de danos na bomba!

- O cabo de alimentação jamais pode tocar na tubagem ou na bomba, e tem de estar protegido contra a humidade.

- Consultar as características elétricas na placa de identificação da bomba (frequência, tensão, corrente).
- Não abrir a caixa de terminais para nenhuma operação (Fig. 3).
- Os cabos ou fichas danificados devem ser substituídos pela peça correspondente disponível no fabricante ou no serviço de assistência do fabricante.

Produto fornecido com o Wilo-Connector (versão W)

- Se o produto for fornecido com um conector, a secção transversal mínima do cabo de alimentação deve ser $3 \times 0,75 \text{ mm}^2$ e as respetivas propriedades devem ser no mínimo: com revestimento de policloropreno standard (60245 IEC 57).

Instalação do Wilo-Connector

- Desligar o cabo de ligação do fornecimento de tensão.
- Verificar a atribuição do terminal (PE, N, L).
- Ligar e instalar o Wilo-Connector (Fig. 9a à 9e).

Ligação da bomba

- Ligar a bomba à terra
- Ligar o Wilo-Connector (12) ao cabo de ligação (11) até encaixar (Fig. 9f).

Remoção do Wilo-Connector

- Desligar o cabo de ligação do fornecimento de tensão.
- Remover o Wilo-Connector com uma chave de parafusos adequada (Fig. 9g).

8 Arranque

ATENÇÃO

Risco de ferimentos e danos materiais

Um arranque incorreto pode resultar em ferimentos a pessoas e danos materiais.

O arranque apenas deve ser efetuado por pessoal qualificado!

Conforme o estado de funcionamento da bomba ou do sistema (temperatura dos líquidos), toda a bomba pode atingir temperaturas bastante elevadas. Tocar na bomba pode causar queimaduras!

8.1 Arranque

Verificar o aperto das ligações à instalação.

- Ligar o sistema.
- Verificar se a corrente extraída é inferior ou igual à corrente nominal.

8.2 Enchimento e ventilação

O funcionamento a seco por curtos períodos não causa danos à bomba. Para encher e ventilar o sistema corretamente, abrir um ponto de abastecimento localizado após a saída da bomba até ao fluxo de água. A bomba arranca quando o fluxo for regular. Assim, a bomba é corretamente ventilada.

Normalmente, não é necessária manutenção diretamente na bomba. No entanto, é possível

ventilar o espaço do rotor de acordo com os seguintes passos:

- Desligar a bomba.



ATENÇÃO

ATENÇÃO! Perigo de danos pessoais!

Conforme o estado de funcionamento da bomba ou do sistema (temperatura dos líquidos), toda a bomba pode atingir temperaturas bastante elevadas. Tocar na bomba pode causar queimaduras!



ATENÇÃO

ATENÇÃO! Perigo de danos pessoais!

Conforme a temperatura do fluido e da pressão do sistema, quando o parafuso de purga é aberto, pode sair ou ser expelido sob alta pressão fluido líquido ou gasoso a temperaturas elevadas. Este fluido pode causar queimaduras!

- Desapertar o parafuso de purga cuidadosamente com uma chave de parafusos adequada e desparafusá-lo totalmente (Fig. 6).
- Empurrar cuidadosamente o veio da bomba várias vezes com uma chave de parafusos.
- Proteger os componentes elétricos de qualquer fuga de água.
- Ligar a bomba e abrir um ponto de abastecimento.



INDICAÇÃO

Conforme o nível da pressão de funcionamento, a bomba pode bloquear se o parafuso de purga estiver solto.

- Apertar o parafuso de purga novamente após 15 a 30 segundos.

8.3 **Controlo de velocidade de variação infinita (apenas na versão JL)**

A velocidade da bomba pode ser adaptada ao ligar o botão rotativo na caixa de terminais (Fig. 7). A marcação pequena indica a velocidade mais baixa e a marcação grande indica a mais alta.

9 **Manutenção**

Todos os trabalhos de manutenção têm de ser executados por pessoal autorizado e qualificado.



ATENÇÃO

Risco de choque elétrico

Os perigos provocados pela corrente elétrica têm de ser eliminados. Antes de efetuar trabalhos elétricos, a bomba deve estar sem corrente (desligada) e protegida contra uma reativação não autorizada. Recomenda-se desligar a ficha.

- Não é necessária qualquer manutenção especial durante o funcionamento
- Manter a bomba limpa
- Se a bomba for desativada durante um período prolongado e se não houver risco de formação de gelo, é melhor não drenar a bomba. No caso de paragens prolongadas, não se esqueça de desligar o abastecimento de água canalizada e proteger o equipamento contra o congelamento.

10 Avarias, causas e soluções



ATENÇÃO

Risco de choque elétrico

Os perigos provocados pela corrente elétrica têm de ser eliminados.

Antes de efetuar trabalhos elétricos, a bomba deve estar sem corrente (desligada) e protegida contra um reinício automático não autorizado.

Recomenda-se desligar a ficha.

Avarias	Causas	Solução
A bomba não arranca apesar de o fluxo de água ser suficiente	Ligação com avarias	Inserir a ficha encaixando-a devidamente
	Cabo desligado ou danificado	Substituir o cabo Nota: se o cabo deste dispositivo estiver danificado, terá de ser substituído pelo fabricante, agente do serviço ou por pessoas com qualificações semelhantes para evitar perigo.
	Problema no motor	Reparar ou substituir o motor
	A tensão de alimentação da bomba é demasiado baixa	Verificar a tensão da alimentação e consultar o fornecedor de energia local
	Avaria do sensor de fluxo (válvula bloqueada, falha de ligação, etc.)	Limpar em torno da válvula
A bomba arranca sem água no ponto de abastecimento aberto	O tubo ou bomba apresenta uma fuga de água	Reparar tubagem, bomba e pontos de abastecimento, etc.
	Avaria do sensor de fluxo (válvula bloqueada na posição «aberta»)	Limpar em torno da válvula

Se não conseguir solucionar a avaria, contactar o serviço de assistência da Wilo.

11 Peças de substituição

Todas as peças de substituição devem ser encomendadas diretamente através do serviço de assistência da Wilo. Para evitar erros, indique sempre os dados constantes da placa de identificação da bomba no ato da encomenda. O catálogo de peças de substituição está disponível em www.wilo.com

12 Remoção

Informações sobre a recolha de produtos elétricos e eletrônicos usados.

Com a remoção e reciclagem adequadas deste produto, evitam-se danos para o ambiente e riscos para a saúde.



INDICAÇÃO

A remoção para o lixo doméstico é proibida!

Na União Europeia, este símbolo pode figurar no produto, na embalagem ou na documentação de acompanhamento. Isso significa que os produtos elétricos e eletrônicos em questão não podem ser eliminados juntamente com o lixo doméstico.

Para garantir o correto manuseamento, reciclagem e remoção dos produtos usados em questão, observar as seguintes indicações:

- Entregar estes produtos apenas nos pontos de recolha certificados designados.
- Observe os regulamentos locais aplicáveis! Consultar o município local, o depósito de resíduos mais próximo ou o revendedor que

vendeu o produto para obter informações sobre a remoção correta. Para mais informações sobre a reciclagem, consultar www.wilo-recycling.com.

Reserva-se o direito de proceder a alterações técnicas sem aviso prévio.



DECLARATION OF CONFORMITY KONFORMITÄTSERKLÄRUNG

We, the manufacturer, declare under our sole responsibility that the products of the series,
Als Hersteller erklären wir unter unserer alleinigen Verantwortung, dass die Produkte der Baureihen,

PB BOOST FIRST 15/12...

(The serial number is marked on the product site plate)
(Die Seriennummer ist auf dem Typenschild des Produktes angegeben)

in their delivered state comply with the following relevant directives and with the relevant national legislation:
in der gelieferten Ausführung folgenden einschlägigen Bestimmungen entsprechen und entsprechender nationaler Gesetzgebung:

_ 2014/35/EU - LOW VOLTAGE / NIEDERSpannungsRICHTLINIE

_ 2014/30/EU - ELECTROMAGNETIC COMPATIBILITY / ELEKTROMAGNETISCHE VERTRÄGLICHKEIT - RICHTLINIE

_ 2011/65/EU + 2015/863 - RESTRICTION OF THE USE OF CERTAIN HAZARDOUS SUBSTANCES /
BESCHRÄNKUNG DER VERWENDUNG BESTIMMTER GEFÄHRLICHER STOFFE-RICHTLINIE

comply also with the following relevant standards:
sowie auch den Bestimmungen zu folgenden harmonisierten europäischen Normen:

EN 60335-1:2012+A11:2014+A13:2017+A1:2019+A2:2019+A14:2019;
EN 60335-2-41:2003+A1:2004+A2:2010; EN IEC 55014-1:2021; EN IEC 55014-2:2021;
EN IEC 61000-3-2:2019+A1:2021; EN 61000-3-3:2013+A1:2019; EN IEC 63000:2018;

Person authorized to compile the technical file is:
Bevollmächtigter für die Zusammenstellung der technischen Unterlagen ist:

Dortmund,

Digital unterschrieben
von Holger Herchenhein
Datum: 2021.12.10
08:15:57 +01'00'

H. HERCHENHEIN
Senior Vice President - Group Quality & Qualification

WILO SE
Group Quality
Wilopark 1
D-44263 Dortmund

Wilopark 1
D-44263 Dortmund

EL	<p>Εμείς, ο κατασκευαστής, δηλώνουμε με αποκλειστικά δική μας ευθύνη ότι το προϊόντα της σειράς (Ο παρών αριθμός σημειώνεται στο ταμπλάκι του προϊόντος) στην κατάσταση παράδοσης συμμορφώνονται με τις ακόλουθες σχετικές οδηγίες και τη σχετική εθνική νομοθεσία:</p> <p> 2014/35/EU - Χαμηλής Τάσης 2014/30/EU - Ηλεκτρομαγνητικής συμβατότητας 2011/65/EU + 2015/863 - για τον περιορισμό της χρήσης ορισμένων επικίνδυνων ουσιών</p> <p>συμμορφώνεται επίσης με εναρμονισμένα πρότυπα: EN 60335-1:2012+A11:2014+A13:2017+A1:2019+A2:2019+A14:2019; EN 60335-2-41:2003+A1:2004+A2:2010; EN IEC 55014-1:2021; EN IEC 55014-2:2021; EN IEC 61000-3-2:2019+A1:2021; EN 61000-3-3:2013+A1:2019; EN IEC 63000:2018;</p> <p style="text-align: right;">WILO SE Group Quality Wilopark 1</p>	<p style="text-align: center;">PB BOOST FIRST 15/12...</p> <p style="text-align: right;">Πρόσωπο εξουσιοδοτημένο να συντάξει το τεχνικό αρχείο είναι: D-44263 Dortmund</p>
ES	<p>Nosotros, el fabricante, declaramos bajo nuestra exclusiva responsabilidad que los productos de la(s) serie(s) (El nº de serie está marcado en la placa de características del producto) cumple en la ejecución suministrada las siguientes disposiciones pertinentes y la legislación nacional correspondiente:</p> <p> 2014/35/UE - Baja Tensión 2014/30/UE - Compatibilidad Electromagnética 2011/65/UE + 2015/863 - Restricciones a la utilización de determinadas sustancias peligrosas</p> <p>así como las disposiciones de las siguientes normas europeas armonizadas: EN 60335-1:2012+A11:2014+A13:2017+A1:2019+A2:2019+A14:2019; EN 60335-2-41:2003+A1:2004+A2:2010; EN IEC 55014-1:2021; EN IEC 55014-2:2021; EN IEC 61000-3-2:2019+A1:2021; EN 61000-3-3:2013+A1:2019; EN IEC 63000:2018;</p> <p style="text-align: right;">WILO SE Group Quality Wilopark 1</p>	<p style="text-align: center;">PB BOOST FIRST 15/12...</p> <p style="text-align: right;">Persona autorizada para la recopilación de los documentos técnicos: D-44263 Dortmund</p>
FR	<p>Nous, fabricant, déclarons sous notre seule responsabilité que les produits des séries, (Le numéro de série est inscrit sur la plaque signalétique du produit) dans leur état de livraison sont conformes aux dispositions des directives suivantes et aux législations nationales les transposant :</p> <p> 2014/35/EU - BASSE TENSION 2014/30/EU - COMPATIBILITE ELECTROMAGNETIQUE 2011/65/EU + 2015/863 - LIMITATION DE L'UTILISATION DE CERTAINES SUBSTANCES DANGEREUSES</p> <p>sont également conformes aux dispositions des normes européennes harmonisées suivantes : EN 60335-1:2012+A11:2014+A13:2017+A1:2019+A2:2019+A14:2019; EN 60335-2-41:2003+A1:2004+A2:2010; EN IEC 55014-1:2021; EN IEC 55014-2:2021; EN IEC 61000-3-2:2019+A1:2021; EN 61000-3-3:2013+A1:2019; EN IEC 63000:2018;</p> <p style="text-align: right;">WILO SE Group Quality Wilopark 1</p>	<p style="text-align: center;">PB BOOST FIRST 15/12...</p> <p style="text-align: right;">Personne autorisée à constituer le dossier technique est : D-44263 Dortmund</p>
IT	<p>Noi, produttori, dichiariamo sotto la nostra esclusiva responsabilità che i prodotti della serie, (Il numero di serie è riportato sulla targhetta del sito del prodotto) allo stato di consegna sono conformi alle seguenti direttive pertinenti e alla legislazione nazionale pertinente:</p> <p> 2014/35/EU - Bassa Tensione 2014/30/EU - Compatibilità Elettromagnetica 2011/65/EU + 2015/863 - sulla restrizione dell'uso di determinate sostanze pericolose</p> <p>rispettare anche le seguenti norme pertinenti: EN 60335-1:2012+A11:2014+A13:2017+A1:2019+A2:2019+A14:2019; EN 60335-2-41:2003+A1:2004+A2:2010; EN IEC 55014-1:2021; EN IEC 55014-2:2021; EN IEC 61000-3-2:2019+A1:2021; EN 61000-3-3:2013+A1:2019; EN IEC 63000:2018;</p> <p style="text-align: right;">WILO SE Group Quality Wilopark 1</p>	<p style="text-align: center;">PB BOOST FIRST 15/12...</p> <p style="text-align: right;">La persona autorizzata a compilare il fascicolo tecnico è: D-44263 Dortmund</p>
PT	<p>Nós, o fabricante, declaramos sob nossa exclusiva responsabilidade que o(s) produto(s) da(s) série(s), (O nº de série está marcado na placa de características do produto) está em conformidade com a versão fornecida nas seguintes disposições relevantes e de acordo com a legislação nacional</p> <p> 2014/35/UE - Baixa Tensão 2014/30/UE - Compatibilidade Electromagnética 2011/65/UE + 2015/863 - relativa à restrição do uso de determinadas substâncias perigosas</p> <p>assim como as seguintes disposições das normas europeias EN 60335-1:2012+A11:2014+A13:2017+A1:2019+A2:2019+A14:2019; EN 60335-2-41:2003+A1:2004+A2:2010; EN IEC 55014-1:2021; EN IEC 55014-2:2021; EN IEC 61000-3-2:2019+A1:2021; EN 61000-3-3:2013+A1:2019; EN IEC 63000:2018;</p> <p style="text-align: right;">WILO SE Group Quality Wilopark 1</p>	<p style="text-align: center;">PB BOOST FIRST 15/12...</p> <p style="text-align: right;">Pessoa autorizada para a elaboração de documentos técnicos: D-44263 Dortmund</p>

DA Officiel oversættelse af erklæringen	<p>Vi, producenten, erklærer under vores eneansvar, at produkterne i serien, (Serienummeret er markeret på produktpladen) i deres leverede tilstand overholde følgende relevante direktiver og den relevante nationale lovgivning:</p> <p style="text-align: right;">PB BOOST FIRST 15/12...</p> <p> 2014/35/EU - Lavspændings 2014/30/EU - Elektromagnetisk Kompatibilitet 2011/65/EU + 2015/863 - Begrænsning af anvendelsen af visse farlige stoffer</p> <p>også overholde følgende relevante standarder: EN 60335-1:2012+A11:2014+A13:2017+A1:2019+A2:2019+A14:2019; EN 60335-2-41:2003+A1:2004+A2:2010; EN IEC 55014-1:2021; EN IEC 55014-2:2021; EN IEC 61000-3-2:2019+A1:2021; EN 61000-3-3:2013+A1:2019; EN IEC 63000:2018;</p> <p style="text-align: right;">WILO SE Group Quality Wilopark 1</p> <p style="text-align: right;">Person, der er autoriseret til at udarbejde den tekniske fil, nr: D-44263 Dortmund</p>
ET Deklaratsiooni ametlik tõlge	<p>Meie, tootja, kuulutame ainuiskikulisel vastutusel, et seeria tooted, (Seerianumber on märgitud toote saidi plaadile) oma tarnitud olekus järgmisi asjakohaseid direktiive ja asjakohaseid siseriiklikke õigusakte:</p> <p style="text-align: right;">PB BOOST FIRST 15/12...</p> <p> 2014/35/EU - Madalpingevõrgud 2014/30/EU - Elektromagnetilise Ühilduvuse 2011/65/EU + 2015/863 - teatavate ohtlike ainete kasutamise piiramise kohta</p> <p>vastama ka järgmistele asjakohastele standarditele: EN 60335-1:2012+A11:2014+A13:2017+A1:2019+A2:2019+A14:2019; EN 60335-2-41:2003+A1:2004+A2:2010; EN IEC 55014-1:2021; EN IEC 55014-2:2021; EN IEC 61000-3-2:2019+A1:2021; EN 61000-3-3:2013+A1:2019; EN IEC 63000:2018;</p> <p style="text-align: right;">WILO SE Group Quality Wilopark 1</p> <p style="text-align: right;">Tehnilise tootmise koostamiseks on volitatud isik: D-44263 Dortmund</p>
FI Julistuksen virallinen käännös	<p>Valmistaja vakuuttaa yksinomaanlaisella vastuullaan, että sarjan tuotteet, (Sarjanumero on merkitty tuotekohtaiseen kilpeen) toimitetussa tilassa noudattavat seuraavia asiaankuuluvia direktiivejä ja asiaa koskevaa kansallista lainsäädäntöä:</p> <p style="text-align: right;">PB BOOST FIRST 15/12...</p> <p> 2014/35/EU - Matala Jännite 2014/30/EU - Sähkömagneettinen Yhteensopivuus 2011/65/EU + 2015/863 - tiettyjen vaarallisten aineiden käytön rajoittamisesta</p> <p>noudattamaan myös seuraavia asiaankuuluvia standardeja: EN 60335-1:2012+A11:2014+A13:2017+A1:2019+A2:2019+A14:2019; EN 60335-2-41:2003+A1:2004+A2:2010; EN IEC 55014-1:2021; EN IEC 55014-2:2021; EN IEC 61000-3-2:2019+A1:2021; EN 61000-3-3:2013+A1:2019; EN IEC 63000:2018;</p> <p style="text-align: right;">WILO SE Group Quality Wilopark 1</p> <p style="text-align: right;">Henkilö, jolla on valtuudet luoda tekninen tiedosto, nr: D-44263 Dortmund</p>
IS Opinber þýðing á yfirlýsingunni	<p>Við framleiðandinn lýsum því yfir undir ábyrgð okkar einungis að vörur í flokknum, (Rakniúmerið er merkt á plötunni á vörustadnum) í afhentu ástandi í samræmi við eftirfarandi viðeigandi tilskipanir og viðeigandi innleiða lögjaf:</p> <p style="text-align: right;">PB BOOST FIRST 15/12...</p> <p> 2014/35/EU - Lágspennutílskiptun 2014/30/EU - Rafseguls-samhæfni-tilskipun 2011/65/EU + 2015/863 - Takmörkun á notkun tiltekinnna hættulegra efna</p> <p>uppfylla einnig eftirfarandi viðeigandi staðla: EN 60335-1:2012+A11:2014+A13:2017+A1:2019+A2:2019+A14:2019; EN 60335-2-41:2003+A1:2004+A2:2010; EN IEC 55014-1:2021; EN IEC 55014-2:2021; EN IEC 61000-3-2:2019+A1:2021; EN 61000-3-3:2013+A1:2019; EN IEC 63000:2018;</p> <p style="text-align: right;">WILO SE Group Quality Wilopark 1</p> <p style="text-align: right;">Sá sem hefur heimild til að taka saman tækniskrána nr: D-44263 Dortmund</p>
LT Oficialus deklaracijos vertimas	<p>Mes, kaip gamintojas, savo atsakomybės ribose deklaruojame, kad šios serijos produktai, (Serijos numeris pažymėtas ant produkto lentelės) taip kaip pristatyti, atitinka sekančias aktualias direktyvas ir nacionalines teisės normas bei reglamentus:</p> <p style="text-align: right;">PB BOOST FIRST 15/12...</p> <p> 2014/35/EU - Žema [tampa] 2014/30/EU - Elektromagnetinis Suderinamumas 2011/65/EU + 2015/863 - dėl tam tikrų pavojingų medžiagų naudojimo apribojimo</p> <p>taip pat atitinka sekančius aktualius standartus: EN 60335-1:2012+A11:2014+A13:2017+A1:2019+A2:2019+A14:2019; EN 60335-2-41:2003+A1:2004+A2:2010; EN IEC 55014-1:2021; EN IEC 55014-2:2021; EN IEC 61000-3-2:2019+A1:2021; EN 61000-3-3:2013+A1:2019; EN IEC 63000:2018;</p> <p style="text-align: right;">WILO SE Group Quality Wilopark 1</p> <p style="text-align: right;">Asmuo įgaliojamas sudaryti techninius dokumentus yra: D-44263 Dortmund</p>

LV	<p>Mēs, ražotājs, ar pilnu atbildību paziņojam, ka šērijas produkti, (Serijas numurs ir norādīts uz ierīcēdatora plakoniņa) piegādātāja valstī atbilst šādām attiecīgām direktīvām un attiecīgiem valsts tiesību aktiem:</p> <p>PB BOOST FIRST 15/12...</p> <p> 2014/35/EU - Zemsprieguma 2014/30/EU - Elektromagnētiskās Saderības 2011/65/EU + 2015/863 - par dažu bīstamu vielu izmantošanas ierobežošanu 2011/65/UE</p> <p>atbilst arī sekojošiem attiecīgiem standartiem: EN 60335-1:2012+A11:2014+A13:2017+A1:2019+A2:2019+A14:2019; EN 60335-2-41:2003+A1:2004+A2:2010; EN IEC 55014-1:2021; EN IEC 55014-2:2021; EN IEC 61000-3-2:2019+A1:2021; EN 61000-3-3:2013+A1:2019; EN IEC 63000:2018;</p> <p style="text-align: right;">WILO SE Group Quality Wilopark 1</p> <p style="text-align: right;">Persona pilnvarota sastādīt tehnisko dokumentāciju: D-44263 Dortmund</p>
NL	<p>Wij, de fabrikant, verklaaren onder onze eigen verantwoordelijkheid dat de producten van de serie, (Het serienummer staat vermeld op het naamplaatje van het product) in de geleverde versie voldoen aan de volgende relevante bepalingen en aan de overeenkomstige nationale wetgeving:</p> <p>PB BOOST FIRST 15/12...</p> <p> 2014/35/EU - Laagspanninge 2014/30/EU - Elektromagnetische Compatibiliteit 2011/65/EU + 2015/863 - betreffende beperking van het gebruik van bepaalde gevaarlijke stoffen</p> <p>voldoen ook aan de volgende relevante normen: EN 60335-1:2012+A11:2014+A13:2017+A1:2019+A2:2019+A14:2019; EN 60335-2-41:2003+A1:2004+A2:2010; EN IEC 55014-1:2021; EN IEC 55014-2:2021; EN IEC 61000-3-2:2019+A1:2021; EN 61000-3-3:2013+A1:2019; EN IEC 63000:2018;</p> <p style="text-align: right;">WILO SE Group Quality Wilopark 1</p> <p style="text-align: right;">De persoon die bevoegd is om het technische bestand samen te stellen is: D-44263 Dortmund</p>
NO	<p>Vi som produsent erklærer herved vårt ansvar at pumper under type serie, (serienummet er merket på pumpekilt) I levert tilstand vil produkt overholde følgende direktiver og relevant nasjonal lovgivning</p> <p>PB BOOST FIRST 15/12...</p> <p> 2014/35/EU - Lavspenningsdirektiv 2014/30/EU - EMV-Elektromagnetisk kompatibilitet 2011/65/EU + 2015/863 - Begrensning av bruk av visse farlige stoffer</p> <p>Oppfølger også relevante standarder EN 60335-1:2012+A11:2014+A13:2017+A1:2019+A2:2019+A14:2019; EN 60335-2-41:2003+A1:2004+A2:2010; EN IEC 55014-1:2021; EN IEC 55014-2:2021; EN IEC 61000-3-2:2019+A1:2021; EN 61000-3-3:2013+A1:2019; EN IEC 63000:2018;</p> <p style="text-align: right;">WILO SE Group Quality Wilopark 1</p> <p style="text-align: right;">Utdokumentasjonen er autorisert til å sammanstilles teknisk fil nr: D-44263 Dortmund</p>
SV	<p>Vi, tillverkaren, försäkrar under eget ansvar att produkterna i serien (Serienumret finns utmärkt på produktens dataskylt) i det utförande de levererades överrenstämmer med följande relevanta direktiv och relevant nationell lagstiftning</p> <p>PB BOOST FIRST 15/12...</p> <p> 2014/35/EU - Lågsöppnings 2014/30/EU - Elektromagnetisk Kompatibilitet 2011/65/EU + 2015/863 - begränsning av användning av vissa farliga ämnen</p> <p>överrenstämmer också med följande relevanta standarder: EN 60335-1:2012+A11:2014+A13:2017+A1:2019+A2:2019+A14:2019; EN 60335-2-41:2003+A1:2004+A2:2010; EN IEC 55014-1:2021; EN IEC 55014-2:2021; EN IEC 61000-3-2:2019+A1:2021; EN 61000-3-3:2013+A1:2019; EN IEC 63000:2018;</p> <p style="text-align: right;">WILO SE Group Quality Wilopark 1</p> <p style="text-align: right;">Person behörig att sammanställa denna tekniska fil är: D-44263 Dortmund</p>
GA	<p>Bidh sinn, an neach-déanamh, a 'foillseachadh fón aon uallach againn gu bhéil toraidhean an t-sreath, (Tha an àireamh sreathach air a chomharrachadh air clár làrach an toraidh) anns an stàit fìbhrigidh aca gèilleadh ris na stiùirdhean buntainneach a leanas agus ris an reachdas náiseanta buntainneach:</p> <p>PB BOOST FIRST 15/12...</p> <p> 2014/35/EU - Ìsealvoltais 2014/30/EU - Comhoiriúnacht Leictreamaighnéadach 2011/65/EU + 2015/863 - Brian ar an úsáid a bhaint as substaintí guaiseacha acu</p> <p>gèilleadh cuideachd ris na h-inbhean lomchaidh a leanas: EN 60335-1:2012+A11:2014+A13:2017+A1:2019+A2:2019+A14:2019; EN 60335-2-41:2003+A1:2004+A2:2010; EN IEC 55014-1:2021; EN IEC 55014-2:2021; EN IEC 61000-3-2:2019+A1:2021; EN 61000-3-3:2013+A1:2019; EN IEC 63000:2018;</p> <p style="text-align: right;">WILO SE Group Quality Wilopark 1</p> <p style="text-align: right;">Is e an neach le ùghdarras am faidhle teicnigeach a chur ri chèile: D-44263 Dortmund</p>

BG Официален превод на Декларация	<p>Ние, като производител, декларираме на собствена отговорност, че продуктите от серията, Серийните номера са обозначени на табелата на продукта</p> <p style="text-align: right;">PB BOOST FIRST 15/12...</p> <p>В доставения им вид са в съответствие приложимите за държавата директиви и законодателство</p> <p> 2014/35/EU - Ниско Напрежение 2014/30/EU - Електромагнитна съвместимост 2011/65/EU + 2015/863 - относно ограничението за употребата на определени опасни вещества</p> <p>Също така отговарят на следните изискуеми норми: EN 60335-1:2012+A11:2014+A13:2017+A1:2019+A2:2019+A14:2019; EN 60335-2-41:2003+A1:2004+A2:2010; EN IEC 55014-1:2021; EN IEC 55014-2:2021; EN IEC 61000-3-2:2019+A1:2021; EN 61000-3-3:2013+A1:2019; EN IEC 63000:2018;</p> <p style="text-align: right;">WILO SE Group Quality Wilopark 1</p> <p style="text-align: right;">Лицето, упълномощено да състави техническия доклад е: D-44263 Dortmund</p>
CS Официální překlad Prohlášení	<p>My, výrobce, prohlašujeme na základě naší jediné odpovědnosti, že produkty této řady, (Sériové číslo je uvedeno na výrobním štítku)</p> <p style="text-align: right;">PB BOOST FIRST 15/12...</p> <p>ve svém dodaném stavu dodržovat následující relevantní směrnice a příslušnou národní legislativu:</p> <p> 2014/35/EU - Nízká Napětí 2014/30/EU - Elektromagnetická Kompatibilita 2011/65/EU + 2015/863 - Omezení používání některých nebezpečných látek</p> <p>dodržovat také následující relevantní normy: EN 60335-1:2012+A11:2014+A13:2017+A1:2019+A2:2019+A14:2019; EN 60335-2-41:2003+A1:2004+A2:2010; EN IEC 55014-1:2021; EN IEC 55014-2:2021; EN IEC 61000-3-2:2019+A1:2021; EN 61000-3-3:2013+A1:2019; EN IEC 63000:2018;</p> <p style="text-align: right;">WILO SE Group Quality Wilopark 1</p> <p style="text-align: right;">Osoba oprávněná sestavit technickou dokumentaci je: D-44263 Dortmund</p>
HR Službeni prijevod Deklaracije	<p>Mi, proizvođač, izjavljujemo pod isključivom odgovornošću da proizvodi serije, (Serijski broj je označen na tipskoj ploči proizvođača)</p> <p style="text-align: right;">PB BOOST FIRST 15/12...</p> <p>u isporučenom stanju odgovara sljedećim relevantnim direktivama i relevantnom nacionalnom zakonodavstvu:</p> <p> 2014/35/EU - Smjernica o niskom naponu 2014/30/EU - Elektromagnetna kompatibilnost - smjernica 2011/65/EU + 2015/863 - ograničenje uporabe određenih opasnih tvari</p> <p>u skladu također i sa sljedećim relevantnim standardima: EN 60335-1:2012+A11:2014+A13:2017+A1:2019+A2:2019+A14:2019; EN 60335-2-41:2003+A1:2004+A2:2010; EN IEC 55014-1:2021; EN IEC 55014-2:2021; EN IEC 61000-3-2:2019+A1:2021; EN 61000-3-3:2013+A1:2019; EN IEC 63000:2018;</p> <p style="text-align: right;">WILO SE Group Quality Wilopark 1</p> <p style="text-align: right;">Osoba ovlaštena za sastavljanje tehničke dokumentacije je: D-44263 Dortmund</p>
HU A Nyilatkozat hivatalos fordítása	<p>Mi, a gyártó, sajtá felelősségünkre kijelentjük, hogy a sorozat termékei, (A sorozatszámot a termék adattábláján feltüntetjük)</p> <p style="text-align: right;">PB BOOST FIRST 15/12...</p> <p>leszállított kivitelükben feleljenek meg a következő vonatkozó irányelveknek és a vonatkozó nemzeti irányelveknek</p> <p> 2014/35/EU - Alacsony Feszültségű 2014/30/EU - Elektromágneses összeférhetőségre 2011/65/EU + 2015/863 - egyes veszélyes anyag alkalmazásának korlátozásáról</p> <p>megfeleljen a következő vonatkozó előírásoknak is: EN 60335-1:2012+A11:2014+A13:2017+A1:2019+A2:2019+A14:2019; EN 60335-2-41:2003+A1:2004+A2:2010; EN IEC 55014-1:2021; EN IEC 55014-2:2021; EN IEC 61000-3-2:2019+A1:2021; EN 61000-3-3:2013+A1:2019; EN IEC 63000:2018;</p> <p style="text-align: right;">WILO SE Group Quality Wilopark 1</p> <p style="text-align: right;">A műszaki dokumentáció összeállítására jogosult személy: D-44263 Dortmund</p>
PL Oficjalne tłumaczenie Deklaracji Zgodności	<p>Producent oświadcza na wyłączną odpowiedzialność, że produkty z serii (Numer seryjny znajduje się na tabliczce znamionowej produktu)</p> <p style="text-align: right;">PB BOOST FIRST 15/12...</p> <p>w stanie dostarczonym są zgodne z następującymi dyrektywami i przepisami krajowymi mającymi zastosowanie:</p> <p> 2014/35/EU - Niskich Napięć 2014/30/EU - Kompatybilności Elektromagnetycznej 2011/65/EU + 2015/863 - sprawie ograniczenia stosowania niektórych niebezpiecznych substancji</p> <p>są również zgodne z następującymi specyfikacjami technicznymi mającymi zastosowanie: EN 60335-1:2012+A11:2014+A13:2017+A1:2019+A2:2019+A14:2019; EN 60335-2-41:2003+A1:2004+A2:2010; EN IEC 55014-1:2021; EN IEC 55014-2:2021; EN IEC 61000-3-2:2019+A1:2021; EN 61000-3-3:2013+A1:2019; EN IEC 63000:2018;</p> <p style="text-align: right;">WILO SE Group Quality Wilopark 1</p> <p style="text-align: right;">Osoba upoważniona do sporządzenia dokumentacji technicznej: D-44263 Dortmund</p>

RO	<p>Noi, producătorul, declarăm sub responsabilitatea noastră exclusivă că produsele din seria (numărul seriei este mențat pe plăcuța de identificare a produsului) în starea lor livrată, respectă următoarele directive relevante și legislația națională relevantă:</p> <p> 2014/35/EU - Joasă Tensiune 2014/30/EU - Compatibilitate Electromagnetică 2011/65/EU + 2015/863 - privind restricțiile de utilizare a anumitor substanțe periculoase</p> <p>sunt conforme, de asemenea, cu următoarele standarde relevante EN 60335-1:2012+A11:2014+A13:2017+A1:2019+A2:2019+A14:2019; EN 60335-2-41:2003+A1:2004+A2:2010; EN IEC 55014-1:2021; EN IEC 55014-2:2021; EN IEC 61000-3-2:2019+A1:2021; EN 61000-3-3:2013+A1:2019; EN IEC 63000:2018;</p>	<p>PB BOOST FIRST 15/12...</p> <p>WILO SE Group Quality Wilopark 1</p> <p>Persoana autorizată să completeze dosarul tehnic este: D-44263 Dortmund</p>
SK	<p>My, výrobca, na vlastnú zodpovednosť vyhlasujeme, že výrobky série, (Sériové číslo je uvedené na štítku s výrobkom) v dodanom stave zodpovedajú nasledujúcim relevantným smerniciam a príslušným národným právnym predpisom:</p> <p> 2014/35/EU - Nízkonapäťová súprava 2014/30/EU - Elektromagnetická Kompatibilita 2011/65/EU + 2015/863 - obmedzení používania určitých nebezpečných látok</p> <p>spĺňajú aj nasledujúce relevantné normy: EN 60335-1:2012+A11:2014+A13:2017+A1:2019+A2:2019+A14:2019; EN 60335-2-41:2003+A1:2004+A2:2010; EN IEC 55014-1:2021; EN IEC 55014-2:2021; EN IEC 61000-3-2:2019+A1:2021; EN 61000-3-3:2013+A1:2019; EN IEC 63000:2018;</p>	<p>PB BOOST FIRST 15/12...</p> <p>WILO SE Group Quality Wilopark 1</p> <p>Osoba oprávnená zostaviť technickú dokumentáciu je: D-44263 Dortmund</p>
SL	<p>Mi, kot proizvajalci, z polno odgovornostjo izjavljamo, da izdelki te serije, (Serijska številka je označena na naporni tablici izdelka) v stanju dostave ravnajo v skladu z naslednjimi ustreznimi direktivami in ustrezno nacionalno zakonodajo:</p> <p> 2014/35/EU - Nizka Napetost 2014/30/EU - Elektromagnetno Združljivostjo 2011/65/EU + 2015/863 - o omejevanju uporabe nekaterih nevarnih snovi</p> <p>izpolnjujejo tudi naslednje ustrezne standarde: EN 60335-1:2012+A11:2014+A13:2017+A1:2019+A2:2019+A14:2019; EN 60335-2-41:2003+A1:2004+A2:2010; EN IEC 55014-1:2021; EN IEC 55014-2:2021; EN IEC 61000-3-2:2019+A1:2021; EN 61000-3-3:2013+A1:2019; EN IEC 63000:2018;</p>	<p>PB BOOST FIRST 15/12...</p> <p>WILO SE Group Quality Wilopark 1</p> <p>Osoba, pooblaščenca za sestavo tehnične dokumentacije, je: D-44263 Dortmund</p>
TR	<p>Biz üretici olarak, bu seri ürünlerin tamamen kendi sorumluluğumuz altında olduğunu beyan ederiz. Seri numaraları ürünün üzerindedir. testim edildikleri şekliyle aşağıdaki ilgili hükümler ile uyumludur;</p> <p> 2014/35/EU - Alçak Gerilim Yönetmeliği 2014/30/EU - Elektromanetik Uyumluluk Yönetmeliği 2011/65/EU + 2015/863 - Belirli tehlikeli maddelerin bir kullanımını sınırlandırma</p> <p>İlgili uyumlaştırmış Avrupa standartları: EN 60335-1:2012+A11:2014+A13:2017+A1:2019+A2:2019+A14:2019; EN 60335-2-41:2003+A1:2004+A2:2010; EN IEC 55014-1:2021; EN IEC 55014-2:2021; EN IEC 61000-3-2:2019+A1:2021; EN 61000-3-3:2013+A1:2019; EN IEC 63000:2018;</p>	<p>PB BOOST FIRST 15/12...</p> <p>WILO SE Group Quality Wilopark 1</p> <p>Teknik dosyayı düzenleyen yetkili kişi: D-44263 Dortmund</p>
MT	<p>Aħna, il-manifattur, niddikjaraw taħt ir-responsabbiltà unika tagħna li l-prodotti tas-serje, (In-numru tas-serje huwa mmarrat fuq il-pjan ta' tas-sil tal-prodott) fi-istat mogħtija tagħhom jikkonformaw ma' -direttivi rilevanti li għejjin u mal-legislazzjoni nazzjonali rilevanti:</p> <p> 2014/35/EU - Vultaġġ Baxx 2014/30/EU - Kompatibilità Elettromanjetika 2011/65/EU + 2015/863 - dwar ir-restrizzjoni tal-użu ta' ċerti sustanzi perikożi</p> <p>jikkonformaw ukoll mal-istandards rilevanti li għejjin: EN 60335-1:2012+A11:2014+A13:2017+A1:2019+A2:2019+A14:2019; EN 60335-2-41:2003+A1:2004+A2:2010; EN IEC 55014-1:2021; EN IEC 55014-2:2021; EN IEC 61000-3-2:2019+A1:2021; EN 61000-3-3:2013+A1:2019; EN IEC 63000:2018;</p>	<p>PB BOOST FIRST 15/12...</p> <p>WILO SE Group Quality Wilopark 1</p> <p>Persuna awtorizzata biex tjoħor il-fajl tekniku hija: D-44263 Dortmund</p>



ДЕКЛАРАЦИЯ ИЗГОТОВИТЕЛЯ DECLARATION OF MANUFACTURER

Мы, изготовитель, заявляем под нашу
исключительную ответственность, что продукция
типов

We, the manufacturer, declare under our sole
responsibility that the products of the series,

PB BOOST FIRST 15/12...

(Серийный номер указан на заводской табличке изделия)
(The serial number is marked on the product site plate)

в поставленном исполнении соответствуют следующим техническим регламентам
in their delivered state comply with the following relevant directives and with the relevant national legislation:

_TP TC 004/2011 "О безопасности низковольтного оборудования" / TR CU 004/2011 "On safety of low-voltage equipment"

_TP TC 020/2011 "Электромагнитная совместимость технических средств" / TR CU 020/2011 "Electromagnetic compatibility of technical devices"

_TP EAЭС 037/2016 "Об ограничении применения опасных веществ в изделиях электротехники и радиоэлектроники" / TR EAEU 037/2016 "On restriction of the use of certain hazardous substances in electrical and electronic equipment"

соблюдая также следующие соответствующие стандарты:
comply also with the following relevant harmonised European standards:

**ГОСТ IEC 60335-1-2015; ГОСТ IEC 60335-2-41-2015; ГОСТ CISPR 14-1-2015; ГОСТ CISPR 14-2-2016;
ГОСТ IEC 61000-3-2-2017; ГОСТ IEC 61000-3-3-2015; ГОСТ EN 50581-2016;**

Лицо, уполномоченное составлять технический файл:
Person authorized to compile the technical file is:

Dortmund,

Digital unterschrieben
von Holger Herchenhein

Datum: 2022.08.31
15:09:53 +02'00'

H. HERCHENHEIN
Senior Vice President - Group Quality & Qualification

WILO SE
Group Quality
Wilopark 1
D-44263 Dortmund

Wilopark 1
D-44263 Dortmund



ДЕКЛАРАЦИЯ ИЗГОТОВИТЕЛЯ DECLARATION OF MANUFACTURER

ПРИЛОЖЕНИЕ

I. Информация о дате изготовления

Дата изготовления указана на заводской табличке оборудования. Разъяснения по определению даты изготовления: Например: YYwWW = 19w30
YY = год изготовления w = символ «Неделя» WW= неделя изготовления

II. Сведения об обязательной сертификации.

Сертификат соответствия №

№ EAЭС RU C-DE.БЛ08.В.01487/22

срок действия

19.08.2022-18.08.2027

выдан органом по сертификации

«IVANOVO-CERTIFICATE», Ivanovo, accreditation certificate №RA.RU.11БЛ08 от 24.03.2016

III. Информация о производителе и официальных представительствах.

1. 1. Информация об изготовителе

Изготовитель: WILO SE (ВИЛО СЕ)

Страна производства указана на заводской табличке оборудования.

2. 2. Официальные представительства на территории Таможенного Союза.

Россия:

ООО «ВИЛО РУС»,
125047, г. Москва, ул. Лесная,
д. 7, эт. 11, комната №21
Телефон +7 (496) 514-61-10
Факс +7 (496) 514-61-11
E-mail: wilo@wilo.ru

Беларусь:

ИООО "ВИЛО БЕЛ", 220004, г. Минск,
ул. Победителей, дом 7А, этаж 16, офис 51
Телефон: (017) 396-34-53
Факс: (017) 396-34-66
E-mail: wilo@wilo.by

Казахстан:

ТОО «WILO Central Asia», 040704,
Алмаатинская область, Илийский район,
поселок Байсерке, ул. Султана Бейбарса, дом
1
Телефон +7 (727) 312-40-10
Факс +7 (727) 312-40-00
E-mail: info@wilo.kz

IV Дополнительная информация к инструкции по монтажу и эксплуатации.

Срок хранения:

Новое оборудование может храниться как минимум в течение:

3 года

Оборудование должно быть тщательно очищено перед помещением на временное хранение. Оборудование следует хранить в чистом, сухом, защищенном от замерзания месте.

Техническое обслуживание:

Оборудование не требует обслуживания. Рекомендуется регулярная проверка каждые

50000 ч

Срок службы:

При правильном режиме эксплуатации, соблюдении всех указаний Инструкции по монтажу и эксплуатации и при своевременном выполнении планово-предупредительных ремонтов, срок службы оборудования

10 лет.* (*5 лет для WeH)

Уровень шума:

Уровень шума оборудования составляет не более

40 дБ(А)

В случае превышения указанного значения информация указывается на наклейке оборудования или в инструкции по монтажу и эксплуатации.

Безопасная утилизация:

Благодаря правильной утилизации и надлежащему вторичному использованию данного изделия предотвращается нанесение ущерба окружающей среде и опасности для здоровья персонала. Правила утилизации требуют опорожнения и очистки, а также демонтажа оборудования.

Собрать смазочный материал. Выполнить сортировку деталей по материалам (металл, пластик, электроника).

1. Для утилизации данного изделия, а также его частей следует привлекать государственные или частные предприятия по утилизации.

2. Дополнительную информацию по надлежащей утилизации можно получить в муниципалитете, службе утилизации или в месте, где изделие было куплено.

Критерии предельного состояния:

Основным критерием предельного состояния изделия является отказ одной или нескольких составных частей, ремонт или замена которых не предусмотрены или является экономически нецелесообразным.

wilo

Wilopark 1
D-44263 Dortmund



**ДЕКЛАРАЦІЯ ПРО ВІДПОВІДНІСТЬ
DECLARATION OF CONFORMITY
KONFORMITÄTSERKLÄRUNG**

Ми, виробник, заявляємо під нашу виключну відповідальність, що ці типи продукту, які виготовляються серійно,
We, the manufacturer, declare under our sole responsibility that the products of the series,
Als Hersteller erklären wir unter unserer alleinigen Verantwortung, daß die Produkte der Baureihen,

PB BOOST FIRST 15/12...

(Серійний номер позначений на інформаційній табличці виробу.
The serial number is marked on the product site plate.
Die Seriennummer ist auf dem Typenschild des Produktes angegeben)

в поставленому виконанні відповідають наступним відповідним Технічним регламентам:
in their delivered state comply with the following relevant directives and with the relevant national legislation:
in der gelieferten Ausführung folgenden einschlägigen Bestimmungen entsprechen und entsprechender nationaler Gesetzgebung:

_ БЕЗПЕКИ НИЗЬКОВОЛЬТНОГО ЕЛЕКТРИЧНОГО ОБЛАДНАННЯ (ПОСТАНОВА 1067) / LOW-VOLTAGE ELECTRICAL EQUIPMENT (RESOLUTION 1067) / SICHERHEIT VON NIEDERSPANNUNGS-ELEKTRISCHE AUSRÜSTUNGEN (BESCHLUB 1067)

_ ЕЛЕКТРОМАГНІТНОЇ СУМІСНОСТІ ОБЛАДНАННЯ (ПОСТАНОВА 1077) / ELECTROMAGNETIC COMPATIBILITY (RESOLUTION 1077) / ELEKTROMAGNETISCHE VERTRÄGLICHKEIT (BESCHLUB 1077)

_ ОБМЕЖЕННЯ ВИКОРИСТАННЯ ДЕЯКИХ НЕБЕЗПЕЧНИХ РЕЧОВИН (ПОСТАНОВА 139) / RESTRICTION OF THE USE OF CERTAIN HAZARDOUS SUBSTANCES (RESOLUTION 139) / BESCHRÄNKUNG DER VERWENDUNG BESTIMMTER GEFÄHRLICHER STOFFE (BESCHLUB 139)

також при дотриманні наступних відповідних стандартів:
comply also with the following relevant standards:
sowie auch den Bestimmungen zu folgenden Normen:

ДСТУ EN 60335-1:2017; ДСТУ EN 60335-2-41:2015 Зі змінами № 1:2015, 2:2015; ДСТУ EN 55014-1:2019; ДСТУ EN 55014-2:2017; ДСТУ EN IEC 61000-3-2:2019; ДСТУ EN 61000-3-3:2017; ДСТУ EN IEC 63000:2020;

Особа, уповноважена складати технічний файл:
Person authorized to compile the technical file is:
Bevollmächtigter für die Zusammenstellung der technischen Unterlagen ist:

Dortmund,

Digital unterschrieben
von Holger Herchenheim
Datum: 2021.12.10
08:16:23 +01'00'

H. HERCHENHEIN
Senior Vice President - Group Quality & Qualification

WILO SE
Group Quality
Wilopark 1
D-44263 Dortmund

Wilopark 1
D-44263 Dortmund

声明适用范围/产品系列 :

Scope of declaration/Product Range:

PB BOOST FIRST 15/12-E-I (220/230V-50Hz)

wilo

的要求, 我司声明我产品中的 有害物质含量信息如下

表所示:

China RoHS 2 (Order 32)

For comply the requirements of Order 32 <Administrative Measures for the Restriction of the use of hazardous substances in Electric and Electronic Products>published by China Ministry Industry and Information Technology, we declare that the concentration value of hazardous substances in our products as indicated in below table.

零部件 Part Name	有害物质 Hazardous substances					
	铅 Pb	汞 Hg	镉 Cd	六价铬 Cr-VI	多溴联苯 PBB	多溴二苯醚 PBDE
	0 或 X	0 或 X	0 或 X	0 或 X	0 或 X	0 或 X
泵壳 Pump housing	x	0	0	0	0	0
泵轴 Shaft	0	0	0	0	0	0
叶轮 Impeller	x	0	0	0	0	0
轴承 Bearings	0	0	0	0	0	0
电机外壳 Motor housing	0	0	0	0	0	0
塑料部件 Plastic parts	0	0	0	0	0	0
电机 Motor	0	0	0	0	0	0
线缆 Cable	0	0	0	0	0	0
电子模块 Electronic Module	x	0	0	0	0	0

备注:

本表格依据 SJ/T 11364 -2014 <<电子电气产品有害物质限制使用标识要求>>的规定编制;

1. 0: 表示该有毒有害物质在该部件所有均质材料中的含量均在 GB/T 26572-2011 规定的限量要求以下;
2. X: 表示该有毒有害物质在至少该部件的某一均质材料中的含量超出 GB/T 26572-2011 的限量要求。

Note: This table is prepared in accordance with the provisions of SJ/T 11364-2014:

1. 0: Indicates that said hazardous substance contained in all of the homogenous materials for this part is below the limit requirement of GB/T 26572-2011.
2. X: Indicates that said hazardous substance contained in at least one of the homogenous materials used for this part is above the limit requirement of GB/T 26572-2011.

产品环保使用期限为:

The Environmental Protection Using Period for these Products is:



地址: 北京市空港工业区 C 区兆丰一街

Address: Zhaofeng 1th Street Airport Industrial Zone C, Shunyi Beijing







wilo



Local contact at
www.wilo.com/contact

WILO SE
Wilopark 1
44263 Dortmund
Germany
T +49 (0)231 4102-0
T +49 (0)231 4102-7363
wilo@wilo.com
www.wilo.com

Pioneering for You