

Wilo-Drain TM/TMW/TMR 32



It Montavimo ir naudojimo instrukcija



Drain TM/TMW/TMR 32
<https://qr.wilo.com/701>

Turinys

1 Sauga	4
1.1 Apie šią instrukciją	4
1.2 Saugos nurodymų žymėjimas	4
1.3 Personalo kvalifikacija	4
1.4 Sveikatai pavojingos terpės	4
1.5 Asmeninės apsaugos priemonės	5
1.6 Transportavimas ir sandėliavimas	5
1.7 Montavimas	5
1.8 Prijungimas prie elektros tinklo	5
1.9 Eksploatuojant	5
1.10 Išmontavimas	5
1.11 Valymas ir dezinfekavimas	5
1.12 Eksploatacinė medžiaga	6
2 Gaminio aprašymas	6
2.1 Aprašymas	6
2.2 Techniniai duomenys	7
2.3 Modelio kodo paaiškinimas	7
2.4 Tiekimo komplektacija	7
2.5 Funkcijos	7
3 Naudojimas / paskirtis	7
3.1 Paskirtis	7
3.2 Naudojimas ne pagal paskirtį	8
4 Transportavimas ir sandėliavimas	8
5 Instaliacija ir prijungimas prie elektros tinklo	8
5.1 Išdėstymo būdai	8
5.2 Montavimas	8
5.3 Prijungimas prie elektros tinklo	9
6 Eksploatacijos pradžia	10
6.1 Prieš įjungimą	10
6.2 Įjungimas / išjungimas	10
6.3 Bandomoji eiga	10
6.4 Visiškas išsiurbimas „Drain TMR“	11
6.5 Eksploatuojant	11
7 Išmontavimas	11
7.1 Stacionarus panardinamas montavimas	11
7.2 Kilnojamasis panardinamas montavimas	11
8 Valymas	11
8.1 Išvalykite siurbį	11
8.2 Įsiurbimo filtro išmontavimas ir valymas	12
8.3 Sūkurių įrenginio išmontavimas ir valymas	12
9 Techninė priežiūra	12
9.1 Kapitalinis remontas	12
10 Sutrikimai, priežastys ir pašalinimas	12
11 Atsarginės dalys	13
12 Utilizavimas	13
12.1 Informacija apie panaudotų elektrinių ir elektroninių gaminių surinkimą	13

1 Sauga

1.1 Apie šią instrukciją

Ši instrukcija yra neatsiejama gaminio dalis. Tikslus šios instrukcijos laikymasis yra būtina gaminio naudojimo pagal paskirtį sąlyga:

- Prieš pradėdami bet kokius veiksmus, atidžiai perskaitykite instrukciją.
- Instrukciją visada laikykite pasiekiamoje vietoje.
- Perduokite instrukciją kitam savininkui.
- Atkreipkite dėmesį į visas gaminio specifikacijas.
- Atkreipkite dėmesį į visus ant gaminio pateiktus ženklus.

Originali naudojimo instrukcija parengta vokiečių kalba. Visos kitos šios instrukcijos kalbos yra originalios naudojimo instrukcijos vertimas.

Jei nesilaikysite nurodymų, kils pavojus žmonėms arba žala materialiniam turtui. Gamintojas neatsako už žalą, atsiradusią dėl:

- Naudojimo ne pagal paskirtį.
- Netinkamo eksploatavimo.

1.2 Saugos nurodymų žymėjimas

Šioje montavimo ir naudojimo instrukcijoje saugos nurodymai pateikiami taip, kaip nurodyta toliau.

- Žmonių sužeidimo pavojus: saugos nurodymai žymimi **priekyje atitinkamu simboliu** ir pateikiami pilkame fone.
- Materialinės žalos pavojus: saugos nurodymai pradedami įspėjamoju žodžiu ir pateikiami **be** simbolio.

Įspėjamieji žodžiai

- **PAVOJUS!**
Nesilaikant šio reikalavimo galimi labai sunkūs ar net mirtini sužeidimai!
- **ĮSPĖJIMAS!**
Nesilaikant šio reikalavimo galimi (labai sunkūs) sužeidimai!
- **PERSPĖJIMAS!**
Nesilaikant šio reikalavimo gali būti padaryta žala turtui, taip pat gali būti nepataisomai sugadintas gaminys.

- **PRANEŠIMAS!**

Naudinga nuoroda, kaip naudoti gaminį.

Simboliai

Šioje instrukcijoje naudojami tokie simboliai:



Elektros įtampos pavojus



Sprogimo pavojus



Įspėjimas apie įpovimų pavojų



Asmeninės apsaugos priemonės:
naudoti rankų apsaugos priemones



Asmeninės apsaugos priemonės:
dėvėti veido kaukę



Asmeninės apsaugos priemonės:
dėvėti apsauginius akinius



Naudinga nuoroda

1.3 Personalo kvalifikacija

- Asmenys nuo 16 metų
- Perskaityta ir suprasta montavimo ir naudojimo instrukcija

Vaikai ir asmenys turintys ribotus buitinius įgūdžius

Šį prietaisą vyresni nei 8 metų amžiaus vaikai ir ribotus fizinius, jutiminius arba psichinius gebėjimus arba nepakankamai patirties ir žinių turintys asmenys gali naudoti, jei jie yra prižiūrimi arba buvo išmokyti saugiai naudoti prietaisą ir suvokia su jo naudojimu susijusius pavojus. Draudžiama vaikams prietaisu žaisti. Draudžiama vaikams prietaisą valyti ar atlikti jo techninę priežiūrą.

1.4 Sveikatai pavojingos terpės

Stovinčiame vandenyje (pvz., siurblio dumblinėje, drenažinėje šachtoje ...) gali susidaryti kenksmingos bakterijos. Kyla bakterinės infekcijos pavojus!

- Išmontavus gaminys turi būti kruopščiai išvalytas ir dezinfekuotas!
- Visi asmenys turi būti informuoti apie darbinę terpę ir dėl jos kylantį pavojų!

1.5 Asmeninės apsaugos priemonės

Minėti prekės ženklai yra neįpareigojantys pasiūlymai. Lygiai taip pat galima naudoti kitų įmonių gaminius. WILO SE neprisiima jokios atsakomybės už paminėtus gaminius.

Apsauginės priemonės: Transportavimas, montavimas ir išmontavimas bei techninė priežiūra

- Apsauginiai batai: uvex 1 sport S1
- Apsauginės pirštinės (EN 388): uvex phynomic wet

Apsauginės priemonės: Valymo darbai

- Apsauginės pirštinės (EN ISO 374-1): uvex profapren CF33
- Apsauginiai akiniai (EN 166): uvex skyguard NT
- Apsauginė kaukė (EN 149): Respiratorius 3M Serijos 6000 su filtru 6055 A2

1.6 Transportavimas ir sandėliavimas

- Naudokite apsaugines priemones!
- Gaminį visada neškite laikydami už rankenų!
- Gaminį išvalykite, prireikus dezinfekuokite!
 - Nešvarumai sukuria sąlygas bakterijoms susidaryti.
 - Nuosėdos gali blokuoti darbatį.

1.7 Montavimas

- Naudokite apsaugines priemones!
- Nemontuokite pažeistų gaminių arba gaminių su defektais.
- Jei kyla bakterijų susidarymo pavojus, atsižvelkite į šiuos punktus:
 - Užtikrinkite tinkamą vėdinimą.
 - Dėvėkite apsauginę kaukę, pvz., Respiratorius 3M Serijos 6000 su filtru 6055 A2

1.8 Prijungimas prie elektros tinklo

- Nejunkite gaminių su pažeistu sujungimo kabeliu! Sujungimo kabelį turi pakeisti kvalifikuotas elektrikas arba garantinis ir pogarantinis aptarnavimas.
- Maitinimo įtampa su reikalavimus atitinkančiu apsauginiu kabeliu.
- Srovės nuotėkio relės (RCD) su 30 mA montavimas.

- Maitinimo įtampos saugiklių apsauga: maks. 10 A.
- **Gaminys be kištuko:** Prijungti turi kvalifikuotas elektrikas!

1.9 Eksploatuojant

- Pumpuoti neskiestus lengvai užsiliepsnojančius ir sprogius skysčius (benziną, žibalą ir t. t.) griežtai draudžiama!
- Jei asmenys gali kontaktuoti su terpe (laisvai prieinami vandens telkiniai*), siurblio eksploatuoti negalima.

*Sąvoka „Laisvai prieinami vandens telkiniai“

Eksploatavimo vieta, kurią tiesiogiai gali pasiekti asmenys be jokių pagalbinių priemonių (pvz., kopėčių) (pavyzdžiai pateikiami žemiau):

- sodų tvenkiniai,
- maudymosi tvenkiniai
- surenkamieji šuliniai,

PRANEŠIMAS! Laisvai prieinamiems vandens telkiniams taikomi tie patys reikalavimai kaip ir plaukiojimo baseinams.

1.10 Išmontavimas

- Naudokite apsaugines priemones!
- **Gaminys be kištuko:** Paveskite kvalifikuotą elektriką atjungti sujungimo kabelį nuo maitinimo įtampos.
- Priklausomai nuo darbo režimo ir veikimo laiko, korpuso dalys gali įkaisti daugiau negu 40 °C (104 °F).
 - Gaminį galima imti tik už rankenos, skirtos nešti.
 - Palaukite, kol gaminys atvės.
- Gerai išvalykite gaminį.
- Jei kyla bakterijų susidarymo pavojus, atsižvelkite į šiuos punktus:
 - Užtikrinkite tinkamą vėdinimą.
 - Dėvėkite apsauginę kaukę, pvz., Respiratorius 3M Serijos 6000 su filtru 6055 A2
 - Gaminys turi būti dezinfekuotas.

1.11 Valymas ir dezinfekavimas

- Naudokite apsaugines priemones!

Apsauginė įranga apsaugo nuo kontakto su sveikatai pavojingais mikrobiais ir dezinfekantais.

- Naudojant dezinfekantą sekite gamintojo nurodymus!
 - Dėvėkite apsaugines priemones pagal gamintojo instrukcijas! Kilus papildomiems klausimams, kreipkitės į parduovą.
 - Visi asmenys turi būti informuoti apie dezinfekantus ir apie tinkamą jų naudojimą!

1.12 Eksploatacinė medžiaga

Alyva yra sandarinimo kameroje. Jos paskirtis sutepti variklio ir siurblio pusės sandariklį.

- Nesandarumą būtina tuoj pat pašalinti.
- Esant rimtiems nesandarumo atvejams, kreipkitės į garantinį ir pogarantinį aptarnavimą.
- Jeigu sandariklis sugedęs, alyva gali patekti į terpę ir nuotekų sistemą.
- Surinkite panaudotą alyvą, atsižvelgdami į jos tipą (nesumaišyta), ir pašalinkite ją per sertifikuotą surinkimo punktą.
- **Patekimas ant odos:** Kruopščiai plaukite odą vandeniu ir naudokite muilą. Atsiradus odos dirginimui, kreipkitės į gydytoją.
- **Patekimas į akis:** Išimkite naudojamus kontaktinius lęšius. Kruopščiai plaukite akis vandeniu. Atsiradus akių dirginimui, kreipkitės į gydytoją.
- **Prarijus medžiagas:** Nedelsiant kreipkitės į gydytoją! Neskatininkite vėmimo!

2 Gaminio aprašymas

2.1 Aprašymas

Panardinamasis siurblys stacionariam ir transportabiliam panardinamam montavimui. Siurblys su sumontuotu plūdiniu jungikliu visiškai automatiniam veikimui.



Fig. 1: Apžvalga

1	Nešti skirta rankena
2	Slėgio įvadas
3	Siurblio korpusas
4	Įsiurbimo filtras
5	Plūdinis jungiklis (ne TM 32/8-10M)
6	Sujungimo kabelis

Drain TM

Nuotekų siurblys su atviru daugiakanaliu darbaračiu ir vertikalia sriegine jungtimi. Siurblio korpusas, įsiurbimo filtras ir darbaratis pagaminti iš kompozicinės medžiagos. 1~ variklis (apgaubo aušinimas) su integruotu darbinium kondensatoriumi ir savaime įsijungiančiu terminės variklio kontrolės įtaisu. Variklio korpusas iš nerūdijančiojo plieno. Alyva užpildyta sandarinimo kamera su dvigubu sandarikliu: variklio pusėje yra veleno sandarinimo žiedas, siurblio pusėje – mechaninis sandariklis. Sujungimo kabelis su plūdiniu jungikliu ir prijungtu kištuku (CEE 7/7).

Drain TMW

Nuotekų siurblys su integruotu sūkuriniu įrenginiu („Twister“ funkcija), atviru daugiakanaliu darbaračiu ir vertikalia sriegine jungtimi. Siurblio korpusas, įsiurbimo filtras ir darbaratis pagaminti iš kompozicinės medžiagos. 1~ variklis (apgaubo aušinimas) su integruotu darbinium kondensatoriumi ir savaime įsijungiančiu terminės variklio kontrolės įtaisu. Variklio korpusas iš nerūdijančiojo plieno. Alyva užpildyta sandarinimo kamera su dvigubu sandarikliu: variklio pusėje yra veleno sandarinimo žiedas, siurblio pusėje – mechaninis sandariklis. Sujungimo kabelis su plūdiniu jungikliu ir prijungtu kištuku (CEE 7/7).

Funkcija „Twister“ užtikrina nuolatinę turbulenciją siurblio siurbimo srityje. Turbulencija neleidžia nuosėdoms nusėsti ir nusėsti. Taip užtikrinama, kad siurblio dugninė liktų švaresnė ir nebūtų skleidžiamas kvapas.

Drain TMW ... HD

Nuotekų siurblys su integruotu sūkuriniu įrenginiu („Twister“ funkcija), atviru daugiakanaliu darbaračiu ir vertikalia sriegine jungtimi. Siurblio korpusas, įsiurbimo filtras ir darbaratis pagaminti iš kompozicinės medžiagos. 1~ variklis (apgaubo aušinimas) su integruotu darbinium kondensatoriumi ir savaime įsijungiančiu

terminės variklio kontrolės įtaisais. Variklio korpusas ir velenas pagaminti iš aukštos kokybės nerūdijančio plieno (AISI 316L). Alyva užpildyta sandarinimo kamera su dvigubu sandarikliu: variklio pusėje yra veleno sandarinimo žiedas, siurblio pusėje – mechaninis sandariklis. Sujungimo kabelis su plūdiniu jungikliu ir prijungtu kištuku (CEE 7/7).

Funkcija „Twister“ užtikrina nuolatinę turbulenciją siurblio siurbimo srityje. Turbulencija neleidžia nuosėdoms nusėsti ir nusėsti. Taip užtikrinama, kad siurblio dugninė liktų švaresnė ir nebūtų skleidžiamas kvapas.

Drain TMR

Nuotekų siurblys su giluminiu įsiurbimu (siurbia iki 2 mm likutinio vandens lygio), atviru daugiakanaliu darbaračiu ir vertikalia sriegine jungtimi. Siurblio korpusas, įsiurbimo filtras ir darbaratis pagaminti iš kompozicinės medžiagos. 1~ variklis (apgaubo aušinimas) su integruotu darbinio kondensatoriumi ir savaime įsijungiančiu terminės variklio kontrolės įtaisais. Variklio korpusas iš nerūdijančio plieno. Alyva užpildyta sandarinimo kamera su dvigubu sandarikliu: variklio pusėje yra veleno sandarinimo žiedas, siurblio pusėje – mechaninis sandariklis. Sujungimo kabelis su plūdiniu jungikliu ir prijungtu kištuku (CEE 7/7).

Drain TM 32/8–10M

Nuotekų siurblys su atviru daugiakanaliu darbaračiu ir vertikalia sriegine jungtimi. Siurblio korpusas, įsiurbimo filtras ir darbaratis pagaminti iš kompozicinės medžiagos. 1~ variklis (apgaubo aušinimas) su integruotu darbinio kondensatoriumi ir savaime įsijungiančiu terminės variklio kontrolės įtaisais. Variklio korpusas iš nerūdijančio plieno. Alyva užpildyta sandarinimo kamera su dvigubu sandarikliu: variklio pusėje yra veleno sandarinimo žiedas, siurblio pusėje – mechaninis sandariklis. Sujungimo kabelis su prijungtu kištuku (CEE 7/7), **be** plūdinio jungiklio.

2.2 Techniniai duomenys

Pagaminimo data	Žr. vardinę kortelę ¹⁾
Maitinimo įtampa	Žr. vardinę kortelę
Nominalioji variklio galia	Žr. vardinę kortelę
Didž. spūdis aukštis	Žr. vardinę kortelę
Maks. debitas	Žr. vardinę kortelę
Įjungimo būdas	Žr. vardinę kortelę
Sukimosi greitis	Žr. vardinę kortelę
Slėgio įvadas*	TM 32: G 1¼ AG, TMW/ TMR 32: G 1¼ IG
Darbo režimas panardinus	S1
Darbo režimas nepanardinus	S3 25 % ²⁾
Darbinės terpės temperatūra	3 ... 40 °C (37 ... 104 °F)
Darbinės terpės temperatūra, trumpą laiką – 3 min.	90 °C (194 °F)
Didž. panardinimo gylis, 4 m (13 ft) Sujungimo kabelis	1 m (3 ft)
Didž. panardinimo gylis, 10 m (33 ft) Sujungimo kabelis	3 m (10 ft) ³⁾
Apsaugos klasė	IP68
Izoliacijos klasė	F
Didž. įsijungimo dažnis	50/h

Paaiškinimai

* IG = vidinis sriegis, AG = išorinis sriegis

¹⁾ Duomenys pagal ISO 8601

²⁾ 2,5 min veikimas / 7,5 min pertrauka

³⁾ Taip pat taikoma siurbliams su 30 m (98 ft) ilgio sujungimo kabeliais.

2.3 Modelio kodo paaiškinimas

Pavyzdys: **Drain TMW 32/11HD-10M**

TM	Konstruktinė serija
W	Versija: <ul style="list-style-type: none"> • Be = standartinis lygis • W = su „Twister“ funkcija • R = su visišku išsiurbimu
32	Slėgio įvado vardinis skersmuo
11	Didž. kėlimo aukštis m
HD	Modelis agresyviosioms terpėms (AISI 316L)
10M	Skirtingo ilgio kabelis: <ul style="list-style-type: none"> • Be = 4 m (13 ft) sujungimo kabelis • 10M = 10 m (33 ft) sujungimo kabelis • 30M = 30 m (98 ft) sujungimo kabelis

2.4 Tiekimo komplektacija

Drain TM 32

- Siurblys
- Žarnos jungtis, yra komplekte
- Montavimo ir naudojimo instrukcija

Drain TMW 32

- Siurblys
- Atbulinis vožtuvas, surinktas gamykloje
- Montavimo ir naudojimo instrukcija

Drain TMR 32

- Siurblys
- Atbulinis vožtuvas, surinktas gamykloje
- Montavimo ir naudojimo instrukcija

2.5 Funkcijos

2.5.1 Savaime įsijungiantis terminės variklio kontrolės įtaisas

Jei variklis perkaista, siurblys išjungiamas. Atvėsus varikliui, siurblys vėl automatiškai įjungiamas.

2.5.2 Plūdinis jungiklis

Siurblyje (išskyrus TM 32/8–10M) yra plūdinis jungiklis. Plūdinis jungiklis naudojamas siurblio įjungimui arba išjungimui, atsižvelgiant į skysčio lygį:

- Plūdė viršuje: Siurblys įjungtas
- Plūdė apačioje: Siurblys išjungtas

3 Naudojimas / paskirtis

3.1 Paskirtis

Pumpavimui gyvenamosiose vietovėse:

- Nuotekos be fekalijų
 - iš praustuvų,
 - dušų/vonių,
 - skalbimo mašinų;
- nutekamieji vandenys (su nedideliu kiekiu smėlio ir žvyro):
 - Lietaus vanduo
 - drenažo vanduo.

- Terpės temperatūra: 3 ... 40 °C (37 ... 104 °F), maks. 90 °C (194 °F) 3 minutėms

Naudojimas pastatų viduje ir už pastato ribų



PRANEŠIMAS

Tik naudojant pastatų viduje

Siurblius, kurių sujungimo kabelio ilgis trumpesnis nei 10 m (33 ft), galima naudoti tik pastatų viduje. Draudžiama naudoti už pastato ribų!

Siurblio tipas „Wilo-Drain“	Sujungimo kabelio ilgis	Naudojimas lauke	Naudojimas pastato viduje
TM 32/7	4 m (13 ft)	—	•
TM 32/8-10M	10 m (33 ft)	•	•
TMW 32/8	4 m (13 ft)	—	•
TMW 32/8-10M	10 m (33 ft)	•	•
TMW 32/11	4 m (13 ft)	—	•
TMW 32/11-10M	10 m (33 ft)	•	•
TMW 32/11-30M	30 m (98 ft)	•	•
TMW 32/11HD	10 m (33 ft)	•	•
TMR 32/8	4 m (13 ft)	—	•
TMR 32/8-10M	10 m (33 ft)	•	•
TMR 32/11	4 m (13 ft)	—	•

Paaiškinimai:

— = negalima, • = galima

3.2 Naudojimas ne pagal paskirtį



PAVOJUS

Pumpuojant sprogius skysčius kyla sprogo pavojus!

Pumpuoti neskiestus lengvai užsiliepsnojančius ir sprogius skysčius (benziną, žibalą ir t. t.) griežtai draudžiama. Mirtino sužeidimo rizika dėl sprogo! Siurbliai nėra skirti šiems skysčiams pumpuoti.

Panardinamieji siurbliai **negali būti naudojami** pumpuoti tokias terpes:

- Neapdorotos nuotekos
- Nuotekos su fekalijomis
- Vandentiekio vandenį
- Darbinės terpes su kietomis sudedamosiomis dalimis (pvz., akmenimis, mediena, metalais ir t.t.)
- Darbinės terpes su dideliu kiekiu abrazyvinių medžiagų (pvz., smėlis, žvyras).
- Viskosės terpes (pvz. alyvos ir riebalai)
- Jūros vanduo

Tinkamas naudojimas apima ir šių nurodymų laikymąsi. Bet koks kitoks naudojimas laikomas naudojimu ne pagal paskirtį.

4 Transportavimas ir sandėliavimas

PERSPĖJIMAS

Permirkusios pakuotės gali suplyšti!

Neapsaugotas gaminys gali nukristi ant žemės ir būti sugadintas. Atsargiai pakelkite ir nedelsdami pakeiskite permirkusias pakuotes!

- Naudokite apsaugines priemones!
- Siurblių neškite laikydami už rankenų. Draudžiama nešti arba traukti už sujungimo kabelio!
- Siurblių išvalykite, prireikus dezinfekuokite.
- Nutieskite slėginį atvamzdį.
- Saugokite sujungimo kabelį, kad jis nebūtų sulankstytas ir sugadintas.
- Gaminio transportavimui ir sandėliavimui naudokite originalią pakuotę.
- Siurblių pakuokite sausą. Šlapias arba drėgnas siurblys gali sušlapinti pakuotę.
- Sandėliavimo sąlygos:
 - Maksimaliai: -15 ... +60 °C (5 ... 140 °F), maks. oro drėgmė: 90 %, nesikondensuojanti
 - Rekomenduojama: 5 ... 25 °C (41 ... 77 °F), santykinė oro drėgmė: 40...50 %

5 Instaliacija ir prijungimas prie elektros tinklo

5.1 Išdėstymo būdai

Pastatymo būdas	„Wilo-Drain“		
	TM ...	TMW ...	TMR ...
Stacionarusis šlapiasis	•	•	•
Kilnojamas šlapiasis	•	o	o
Sausasis montavimas	—	—	—
Horizontalus pastatymas	—	—	—

Paaiškinimai:

— = negalima, o = galima su atskira žarnos jungtimi, • = galima

5.2 Montavimas

- Naudokite apsaugines priemones!
- Nemontuokite pažeistų siurblių.
- Apsaugokite naudojimo vietą nuo šalčio.
- Tinkamai nutieskite sujungimo kabelį. Veikimo metu neturi kilti papildomas pavojus (užkliuvimai, pažeidimai...).
- Plūdinis jungiklis gali laisvai judėti!

5.2.1 Stacionarus panardinamas montavimas

Stacionarus statymo pumpuojamoje terpėje atveju siurblys prijungiamas tiesiogiai prie slėgio linijos. Atkreipkite dėmesį į toliau pateiktus punktus ir laikykitės jų.

- Prijungta slėgio linija turi būti savilaikė. Siurblys negali paremti slėgio linijos.
- Eksploatuojant siurblys gali nestipriai vibruoti. Vibracija turi būti nukreipiama slėgio linija.
- Slėgio linija turi būti prisukta be įtempimo.
- Vamzdžių jungtis užsandarinkite teflone juosta.
- Visas nurodytas armatūras reikia montuoti laikantis vietoje galiojančių taisyklių (uždaromoji sklendė, atbulinis vožtuvas).

- Slėgio linijos turi būti tiesiamos taip, kad būtų apsaugotos nuo šalčio.
- Siekiant apsisaugoti nuo atgalinės patvankos iš viešosios kanalizacijos, slėgio linijos turi būti įrengiamos kaip „vamzdyno kilpa“.
Apatinis vamzdyno kilpos kraštas turi būti aukščiausioje atgalinės patvankos lygmens vietoje!

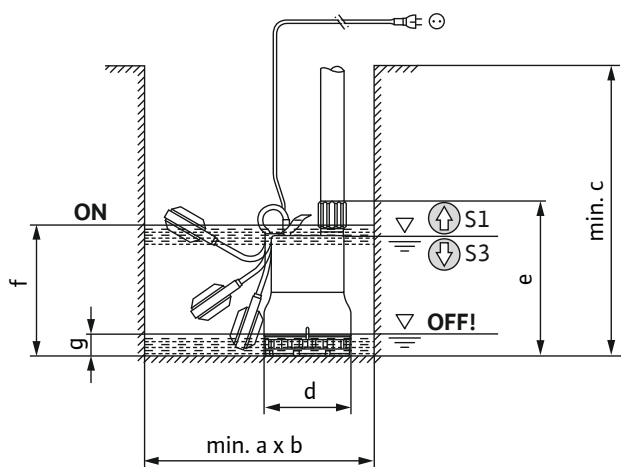


Fig. 2: Montavimo matmenys ir prijungimo taškai

ON	Įjungimo lygis (matmuo: f)
OFF	Išjungimo lygis (matmuo: g)
⬆	Pripildymo lygis aukščiau: Nuolatinio veikimo režimas (darbo režimas panardinus)
⬇	Pripildymo lygis žemiau: Periodinės apkrovos režimas (darbo režimas nepanardinus)

Montavimo matmenys

Siurblio tipas „Wilo-Drain“	a	b	c	d	e	f	g
Matmenys, m							
TM 32/7	350	350	300	165	294	237	14
TM 32/8	350	350	300	165	294	250	14
TMW 32/8	350	350	300	165	296	250	11
TMW 32/11	350	350	330	165	326	280	14
TMR 32/8	350	350	300	165	278	250	8
TMR 32/11	350	350	330	165	308	280	11

Matmenys, col.							
TM 32/7	14	14	11	6,5	11,6	9,3	0,6
TM 32/8	14	14	11	6,5	11,6	10	0,6
TMW 32/8	14	14	11	6,5	11,7	10	0,4
TMW 32/11	14	14	13	6,5	12,8	11	0,6
TMR 32/8	14	14	11	6,5	11	10	0,3
TMR 32/11	14	14	13	6,5	12,1	11	0,4

- ✓ Veikimo vieta paruošta.
 - ✓ Slėgio linijos tinkamai sumontuotos
1. Įsukite iki galo slėgio vamzdį į siurblio slėgio įvadą.
 2. Nuleiskite siurblių į eksploataavimo zoną.
PERSPĖJIMAS! Siekiant išvengti grimzdimo įrengimo vietose su minkštu gruntu, eksploataavimo vietoje būtina pakloti tvirtą pagrindą.
 3. Sujunkite slėgio vamzdį su slėgio linija (pvz., lanksčia žarna).

4. Pritvirtinkite sujungimo kabelį prie slėgio linijos ir nutieskite iki kištukinio lizdo.

► Siurblys sumontuotas.

5.2.2 Kilnojamas panardinamas montavimas

Kilnojamo panardinamojo montavimo atveju siurblys įrengiamas laisvai eksploataavimo vietoje. Atkreipkite dėmesį į toliau pateiktus punktus ir laikykitės jų.

- Siurblių reikia paremti, kad jis neapvirtų ir nenuplautų.
- Pritvirtinkite slėgio žarną prie žarnos jungties.
- ✓ Veikimo vieta paruošta
- ✓ Yra slėgio žarna: vidinis skersmuo min. 1½".
- ✓ Yra žarnos apkaba: vidinis skersmuo 40 – 60 mm (1,6 – 2,4 in).
- ✓ Yra žarnos jungtis:
 - „Drain TM ...“: yra tiekimo komplektacijoje
 - „Drain TMW ... / TMR ...“: galima įsigyti kaip priedą.

1. Prijunkite žarnos jungtį.

„Drain TM ...“

- Atsukite gaubiamąją slėgio atvamzdžio veržlę.
- Uždėkite žarnos jungtį ant slėgio atvamzdžio.
- Uždėkite gaubiamąją veržlę ant žarnos jungties ir prisukite prie slėgio atvamzdžio.

„Drain TMW .../TMR ...“

- Iki galo įsukite vetoje montuojamą žarnos jungtį į slėgio atvamzdį.

⇒ Sumontuota žarnos jungtis.

2. Užmaukite žarnos apkabą ant slėgio žarnos.
3. Užmaukite slėgio žarną ant slėgio atvamzdžio žarnos jungties.
4. Pritvirtinkite slėgio žarną su žarnos apkaba prie žarnos jungties.
5. Nuleiskite siurblių į eksploataavimo zoną.
PERSPĖJIMAS! Siekiant išvengti grimzdimo įrengimo vietose su minkštu gruntu, eksploataavimo vietoje būtina pakloti tvirtą pagrindą.
6. Nutieskite slėgio žarną ir pritvirtinkite nurodytoje vietoje (pvz., prie nutekėjimo linijos). **PRANEŠIMAS! Jei siurblys statomas pilnoje šachtoje, panardinant siurblių reikia laikyti šiek tiek pakreiptą. Tokiu būdu iš siurblio geriau pašalinamas oras.**
7. Nutieskite sujungimo kabelį iki kištukinio lizdo.

► Siurblys sumontuotas.

5.3 Prijungimas prie elektros tinklo

- Maitinimo įtampa su reikalavimus atitinkančiu apsauginiu kabeliu.
- Sumontuota srovės nuotėkio relė (RCD) su 30 mA.
- Maitinimo įtampos saugiklių apsauga: maks. 10 A.
- Įtampos (U) ir dažnio (f) duomenys, nurodyti ant vardinės kortelės, atitinka maitinimo įtampos duomenis.

Esant toliau išvardytoms sąlygoms siurblio **nejunkite**:

- Pažeistas sujungimo kabelis
Sujungimo kabelį turi pakeisti kvalifikuotas elektrikas arba garantinis ir pogarantinis aptarnavimas.
- Autonominis inverteris
Autonominiai inverteriai naudojami autonomiam elektros energijos tiekimui, pvz., saulės energijos, jie gali generuoti viršįtampį. Pikinė įtampa gali sugadinti siurblių.
- Kištukinių lizdų blokas

- „Energijos taupymo kištukas“
Taip sumažinamas elektros energijos tiekimas į siurblių, ir siurblys gali per stipriai įkaisti.
- Veikimas naudojant paleidimo valdiklį
Siurblys netinkamas naudoti su besisukančiu magnetiniu lauku, kuris sukasi ant dažnio keitiklio arba minkšto paleidimo valdiklio.
- Sprogi atmosfera
Neprijunkite ir nenaudokite siurblio sprogiuose aplinkose!

5.3.1 Jungtis: siurblys su kištuku

Pasirūpinkite kištukiniu lizdu (E tipo arba F tipo) su apsauginiu laidininku. Norėdami prijungti siurblių, įkiškite kištuką į lizdą.



PRANEŠIMAS

Siurblys parengtas naudoti arba paleidžiamas!

Įkišus kištuką į lizdą, siurblys iškart parengiamas naudoti arba paleidžiamas:

- Siurblys **be plūdinio jungiklio**: siurblys iškart įsijungia.
- Siurblys **su plūdinio jungikliu**: siurblys parengtas naudoti ir įsijungia, atsižvelgiant į prisipildymo lygį.
 - ▶ Rekomenduojama kištukinį lizdą įjungti ir išjungti atskiru pagrindiniu jungikliu.

5.3.2 Jungtis: siurblys be kištuko



PAVOJUS

Mirtino sužeidimo rizika dėl elektros srovės!

Netinkamai elgiantis su darbų elektros įtaisais kyla pavojus gyvybei dėl elektros smūgio!

- Elektros darbus visada turi atlikti kvalifikuotas elektrikas!
- Laikykitės vietoje galiojančių taisyklių!

PERSPĖJIMAS

Nepataisoma žala dėl į vidų besiskverbiančio vandens

Sujungimo kabeliai be kištuko turi atvirus galus. Per šiuos galus į sujungimo kabelių ir siurblių vidų gali skverbtis vanduo. Tokiu būdu galima sugadinti sujungimo kabelį ir siurblių. Niekada nemerkite atviro sujungimo kabelio galo į skystį, o sandėliuojant tvirtai pritvirtinkite.

Jeigu siurblys jungiamas prie valdiklio, nupjaukite kištuką. Prijunkite jį prie valdiklio, kaip nurodyta toliau.

Gyslos spalva	Gnybtas valdiklyje
Ruda (bn)	L (fazė)
Mėlyna (bl)	N (nulinis laidas)
Žalia/geltona (gn-ye)	Įžeminimas (apsauginis kabelis)

Variklio apsaugos nustatymas

Variklio apsaugos jungiklis turi būti nustatytas pagal vardinę srovę (žr. vardinę kortelę).

6 Eksploatacijos pradžia



PAVOJUS

Elektros srovės laisvai prieinamuose vandens telkiniuose keliamas pavojus gyvybei!

Jeigu darbinėje terpėje yra asmenų, siurblio eksploatuoti negalima. Atsiradus trikdžiai kyla pavojus gyvybei dėl elektros smūgio! Siurblių galima įjungti tik tada, kai darbinėje terpėje nėra asmenų.



PRANEŠIMAS

Patikrinkite įtako tūrį!

Maks. įtako debitas turi būti mažesnis nei siurblio maksimali darbinė galia. Jei įtako tūris didesnis, siurblys negali išpumpuoti esamo debito. Šachta gali būti užpilta!

6.1 Prieš įjungimą

Prieš įjungimą reikia patikrinti šiuos punktus:

- Ar pagal taisykles atliktas prijungimas prie elektros tinklo?
- Ar saugiai nutiestas sujungimo kabelis?
- Ar plūdinis jungiklis gali laisvai judėti?
- Ar išlaikyta terpės temperatūra?
- Ar išlaikytas panardinimo gylis?
- Ar slėgio linijoje ir siurblio dugninėje nėra nuosėdų?
- Ar atidarytos visos slėgio linijos uždarnosios sklendės?

6.2 Įjungimas / išjungimas

Siurblys įjungiamas ir išjungiamas, atsižvelgiant į versiją:

- Siurblys **su** kištuku, **be** plūdinio jungiklio
Siurblys įsijungia vos įkišus kištuką į lizdą. Norėdami išjungti siurblių, ištraukite kištuką.
- Siurblys **su** kištuku **ir** plūdinio jungikliu
Siurblys automatiškai įsijungia ir išsijungia pasiekus perjungimo lygį:
 - Plūdė viršuje: Siurblys įjungtas.
 - Plūdė apačioje: Siurblys išj.

6.3 Bandomoji eiga

Jeigu siurblys sumontuotas stacionarioje padėtyje (pvz., surenkamajame šulinyje, persipildymo šachtoje), atlikite bandomąją eigą. Prieš paleidami produktą bandomąją eigą, patikrinkite toliau išvardytus punktus:

- Bendrosios sąlygos (įtako tūris, perjungimo taškai)
- Sukimosi kryptis (3~varikliams)

Bandomąją eigą turi sudaryti trys siurbimo ciklai.

1. Šachtos pripildymas: Atidarykite įtaką.
PRANEŠIMAS! Bandomajai eigai reikiamą įtako tūrį galima imituoti naudojantis kitu vandens šaltiniu.
2. Pasiektas įsijungimo lygis: Siurblys įsijungia.
3. Pasiektas išsijungimo lygis: Siurblys išsijungia.

- Pakartokite pumpavimo ciklą dar du kartus.
 - ▶ Jei atliekant tris pumpavimo ciklus nenustatyta jokių problemų, bandomoji eiga baigiama.

PRANEŠIMAS! Jeigu siurblys neįsijungia kartą per savaitę, bandomąją eigą atlikite kas mėnesį.

6.4 Visiškas išsiurbimas „Drain TMR“

Norėdami visiškai išnaudoti visiško išsiurbimo funkciją (2 mm/0,1 in), prieš eksploatacijos pradžią pritvirtinkite plūdinį jungiklį.

- ✓ Prie rankenos viršaus pritvirtintas plūdinis jungiklis.
- ✓ Yra atskiras įjungimo ir išjungimo jungiklis. Kai plūdė pritvirtinta, siurblys įsijungia iš karto, kai tik įkišamas kištukas!

- Siurblių pastatykite naudojimo vietoje.
- Nutieskite sujungimo kabelį iki kištukinio lizdo.
- Įkiškite kištuką.
- Siurblių įjunkite atskiru įjungimo / išjungimo jungikliu.
- Neišjunkite paleisto siurblio, kol nebus pasiektas likutinio vandens lygis.

PRANEŠIMAS! Nedidelis kiekis prasiskverbiančio vandens tarp įsiurbimo filtro ir korpuso pasiekus likutinio vandens lygį yra įprastas reiškinys. To reikia saugiai siurblio eksploatacijai užtikrinti.

- Siurblių išjunkite atskiru įjungimo / išjungimo jungikliu.

6.5 Eksploatuojant

PERSPĖJIMAS

Draudžiama eksploatuoti siurblių sausąją eigą!

Draudžiama eksploatuoti siurblių be darbinės terpės (sausąją eigą). Pasiekus likutinio vandens lygį siurblių išjunkite. Eksploatuojant sausąją eigą galima pažeisti sandarinimo sistemą ir nepataisomai sugadinti siurblių.

Patikrinkite toliau išvardytus punktus:

- Įtako tūris atitinka siurblio darbinę galią.
- Plūdinis jungiklis tinkamai veikia.
- Sujungimo kabelis nepažeistas.
- Siurblyje nėra nuosėdų ir kietųjų medžiagų.

7 Išmontavimas



PAVOJUS

Naudojant sveikatai pavojingose terpėse kyla infekcijos pavojus!

Stovinčiame vandenyje gali susidaryti kenksmingos bakterijos. Jei kyla bakterijų susidarymo pavojus, atsižvelkite į šiuos punktus:

- Užtikrinkite tinkamą vėdinimą.
- Dėvėkite apsauginę kaukę, pvz., Respiratorius 3M Serijos 6000 su filtru 6055 A2.
- Gaminys turi būti dezinfekuotas.



- Naudokite apsaugines priemones!

- Priklausomai nuo darbo režimo ir veikimo laiko, korpuso dalys gali įkaisti daugiau negu 40 °C (104 °F).
 - Gaminį galima imti tik už rankenos, skirtos nešti.
 - Palaukite, kol gaminys atvės.
- Gerai išvalykite gaminį.

7.1 Stacionarus panardinamas montavimas

- Uždarykite įtako ir slėgio linijos uždaramąsias sklendes.
- Siurblio išjungimas.
 - Siurblys **su** kištuku: Ištraukite kištuką.
 - Siurblys tinkamai prijungtas (**be** kištuko): Siurblių atjunkite nuo maitinimo įtampos. **PAVOJUS! Elektros darbus atlikti gali tik kvalifikuotas elektrikas!**
- Atjunkite sujungimo kabelį nuo slėgio linijos.
- Atjunkite siurblių su slėgio vamzdžiu nuo slėgio linijos.
- Laikydami už rankenos, iškelkite siurblių iš darbinės zonos.
- Nusukite slėgio vamzdį nuo slėgio atvamzdžio.
- Suvyniokite sujungimo kabelį ir padėkite prie siurblio.
- Kruopščiai išvalykite siurblių ir slėgio vamzdį.
 - ▶ Siurblys išmontuotas.

Jei siurblys paliekamas sumontuotas, turi būti laikomasi šių reikalavimų:

- Apsaugokite siurblių nuo šalčio ir ledo:
 - Siurblių visą panardinkite į darbinę terpę.
 - Min. aplinkos temperatūra: +3 °C (+37 °F)
 - Min. terpės temperatūra: +3 °C (+37 °F)
- Siekiant išvengti nuosėdų ir užsikimšimo nenaudojant ilgesnį laiką, įjunkite siurblių kas 2 mėnesius vienam pumpavimo ciklui. Pumpavimo ciklas gali vykti tik tuomet, kai įvykdomos prietaiso darbui reikalingos sąlygos!

Jei nesilaikoma prieš tai išvardintų reikalavimų, siurblys turi būti išmontuotas!

7.2 Kilnojamas panardinamas montavimas

- Siurblio išjungimas: Ištraukite kištuką.
- Laikydami už rankenos, iškelkite siurblių iš darbinės zonos.
- Atlaisvinkite žarnos apkabą ir nutraukite slėgio žarną nuo slėgio atvamzdžio.
- Suvyniokite sujungimo kabelį ir padėkite prie siurblio.
- Kruopščiai išvalykite siurblių ir slėgio žarną.

8 Valymas

- Naudokite apsaugines priemones!
 - Apsauginė įranga apsaugo nuo kontakto su sveikatai pavojingais mikrobais ir dezinfekantais.
- Naudojant dezinfekantą sekite gamintojo nurodymus!
 - Dėvėkite apsaugines priemones pagal gamintojo instrukcijas! Kilus papildomiems klausimams, kreipkitės į parduotuvę.
 - Visi asmenys turi būti informuoti apie dezinfekantus ir apie tinkamą jų naudojimą!
- Išpilkite valymo vandenį į nuotekų kanalą.

8.1 Išvalykite siurblių

- ✓ Siurblys išmontuotas.
 - ✓ Galima naudoti dezinfekantus.
- Kištukas arba atviras kabelio galas turi būti hermetiški!

- Nuplaukite siurbį ir kabelį švariu tekančiu vandeniu.
- Norėdami išvalyti gaubto aušinimo kanalą, leiskite vandenį slėgio atvamzdžiui.
- Primontuojamas dalis, pvz., slėgio vamzdį ar slėgio žarną, plaukite švariu tekančiu vandeniu.
- Ant grindų esančius nešvarumų likučius nuplaukite į nuotekų kanalą.
- Palaukite, kol siurblys išdžius.
- Kištuką arba atvirą kabelio galą valykite tik drėgna šluoste!
 - ▶ Siurblys išvalytas. Supakuokite siurbį ir padėkite sandėliuoti.

PRANEŠIMAS! Jeigu įsiurbimo filtras ir sukurinis įrenginys (funkcija „Twister“) stipriai užsiteršę, išmontuokite įsiurbimo filtrą ir sukurinį įrenginį, kad galėtumėte juos kruopščiai išvalyti.

8.2 Įsiurbimo filtro išmontavimas ir valymas

Jei yra daug nešvarumų ir nuosėdų, įsiurbimo filtrą išmontuokite ir išvalykite. **PRANEŠIMAS! Naudojant siurbį „Drain TMW ...“ pirmiausia reikia išmontuoti sukurinį įrenginį (funkcija „Twister“)!**



ĮSPĖJIMAS

Aštrios darbaračio ir įsiurbimo filtro briaunos!

Ant darbaračio ir įsiurbimo filtro gali atsirasti aštrių briaunų. Kyla įpovimo pavojus!

- Mūvėkite apsaugines pirštines!

- Paguldyskite siurbį horizontaliai ant tvirto pagrindo.
- Užtikrinkite, kad siurblys neslystų!
- Išsukite 4 tvirtinimo varžtus (Ø 4 x 60 mm) apačioje iš įsiurbimo filtro.
- Nuimkite įsiurbimo filtrą nuo siurblio korpuso.
- Nuplaukite įsiurbimo filtrą ir darbaratį švariu tekančiu vandeniu. Pašalinkite kietąsias medžiagas rankomis.
- Patikrinkite siurblio korpuso sandarinimo žiedą. Jei sandarinimo žiedas pažeistas (yra įtrūkimų, suspaustų vietų, jis akytas), pakeiskite sandarinimo žiedą: Ø 155 x 2 mm.
- Padėkite įsiurbimo filtrą ant tvirto pagrindo.
- Uždėkite siurbį iš viršaus ant įsiurbimo filtro.

PERSPĖJIMAS! Galima sugadinti įrenginį! Kai įsiurbimo filtras prispaudžiamas prie siurblio korpuso, nepažeiskite sandarinimo žiedo!
- Perkelkite siurbį ir įsukite iki galo 4 tvirtinimo varžtus (Ø 4 x 60 mm). **PRANEŠIMAS! Pakeiskite nusidėvėjusius varžtus!**
 - ▶ Išvalę ir sumontavę įsiurbimo filtrą, baikite valymo darbus.

8.3 Sukurinio įrenginio išmontavimas ir valymas

Jei yra daug nešvarumų ir nuosėdų, sukurinį įrenginį išmontuokite ir išvalykite.

- Paguldyskite siurbį horizontaliai ant tvirto pagrindo.
- Užtikrinkite, kad siurblys neslystų!
- Išsukite 4 tvirtinimo varžtus (Ø 3,5 x 14 mm) apačioje iš sukurinio įrenginio.
- Nuimkite sukurinį įrenginį nuo įsiurbimo filtro.

- Nuplaukite sukurinį įrenginį švariu tekančiu vandeniu. Pašalinkite kietąsias medžiagas rankomis.
- Jei reikia, išmontuokite, išvalykite ir vėl sumontuokite įsiurbimo filtrą.
- Uždėkite sukurinį įrenginį ant įsiurbimo filtro.
- Įsukite iki galo 4 tvirtinimo varžtus (Ø 3,5 x 14 mm).

PRANEŠIMAS! Pakeiskite nusidėvėjusius varžtus!

 - ▶ Išvalę ir sumontavę sukurinį įrenginį, baikite valymo darbus.

9 Techninė priežiūra

9.1 Kapitalinis remontas

Praėjus 1500 darbo valandų paveskite siurbį patikrinti klientų aptarnavimo tarnybai. Būna patikrinamos visos konstrukcinės dalys ieškant nusidėvėjimo požymių, pažeistos dalys pakeičiamos.

10 Sutrikimai, priežastys ir pašalinimas

Siurblys neįsijungia arba netrukus išsijungia

- Elektros energijos tiekimo nutraukimas
 - ⇒ Patikrinkite siurblio elektros jungtį.
 - ⇒ Paveskite kvalifikuotam elektrikui patikrinti saugiklius / srovės nuotėkio relę.
- Suveikė šiluminės variklio apsaugos įtaisas
 - ⇒ Palikite siurbį atvėsti, siurblys įsijungs automatiškai.
 - ⇒ Siurblys per dažnai įsijungia / išsijungia. Patikrinkite plūdinio jungiklio perjungimo ciklus.
 - ⇒ Per aukšta darbinės terpės temperatūra. Patikrinkite temperatūrą, prireikus naudokite kitą siurbį.
- Įsiurbimo atvamzdis / įsiurbimo filtras / darbaratis užterštas smėliu / užsikimšęs
 - ⇒ Nutraukite siurblio eksploatavimą, išmontuokite ir išvalykite siurbį.
- Neveikia plūdinis jungiklis
 - ⇒ Plūdinis jungiklis turi laisvai judėti.

Siurblys įsijungia, bet nepumpuoja

- Užsikimšusi slėgio linija / slėgio vamzdis
 - ⇒ Išskalaukite slėgio liniją.
 - ⇒ Išskalaukite slėgio žarną.
 - ⇒ Ištiesinkite slėgio žarną, jei užsilenkus.
- Užsiteršęs atbulinis vožtuvas
 - ⇒ Nutraukite siurblio eksploatavimą, išmontuokite siurbį ir išvalykite slėgio įvadą.
 - ⇒ Pakeiskite pažeistą atbulinį vožtuvą.
- Per žemas vandens lygis
 - ⇒ Patikrinkite įtaką.
 - ⇒ Siurblys per žemai pumpuoja. Patikrinkite plūdinio jungiklio perjungimo ciklus.
- Įsiurbimo atvamzdis / įsiurbimo filtras užterštas smėliu / užsikimšęs
 - ⇒ Nutraukite siurblio eksploatavimą, išmontuokite ir išvalykite siurbį.
- Siurblyje / slėgio linijoje yra oro

- ⇒ Šiek tiek palenkite siurbį, kad oras išeitų.
- ⇒ Įrenkite slėgio linijoje oro išleidimo įtaisą.

Siurblys veikia, darbinė galia per maža

1. Užsikimšusi slėgio linija / slėgio vamzdis
 - ⇒ Išskalaukite slėgio liniją.
 - ⇒ Išskalaukite slėgio žarną.
 - ⇒ Ištiesinkite slėgio žarną, jei užsilenkusi.
2. Įsiurbimo atvamzdis / įsiurbimo filtras užterštas smėliu / užsikimšęs
 - ⇒ Nutraukite siurblio eksploatavimą, išmontuokite ir išvalykite siurbį.
3. Siurblyje / slėgio linijoje yra oro
 - ⇒ Šiek tiek palenkite siurbį, kad oras išeitų.
 - ⇒ Įrenkite slėgio linijoje oro išleidimo įtaisą.
4. Nusidėvėjimo požymiai
 - ⇒ Kreipkitės į garantinio ir pogarantinio aptarnavimo tarnybą.

Klientų aptarnavimo tarnyba

Jei atlikus nurodytus veiksmus nepavyko pašalinti gedimo, susisiekiame su klientų aptarnavimo tarnyba. Naudojantis klientų aptarnavimo tarnybos paslaugomis gali būti taikomas mokestis. Dėl išsamesnės informacijos kreipkitės į klientų aptarnavimo tarnybą.

11 Atsarginės dalys

Atsarginės detalės užsakomos iš klientų aptarnavimo tarnybos. Siekiant išvengti papildomų užklausų ir neteisingų užsakymų, visada reikia nurodyti serijos arba prekės numerį. **Galimi techniniai pakeitimai!**

12 Utilizavimas

12.1 Informacija apie panaudotų elektrinių ir elektroninių gaminių surinkimą

Tinkamai utilizuojant ir tinkamai perdirbant šį gaminį bus išvengiama žalos aplinkai ir grėsmės žmonių sveikatai.



PRANEŠIMAS

Draudžiama utilizuoti kartu su buitinėmis atliekomis!

Europos Sąjungoje šis simbolis gali būti ant gaminio, pakuotės arba lydimuosiuose dokumentuose. Jis reiškia, kad atitinkamus elektrinius ir elektroninius gaminius draudžiama šalinti kartu su buitinėmis atliekomis.

Dėl atitinkamų senų gaminių tinkamo tvarkymo, perdirbimo ir utilizavimo atsižvelkite į toliau išvardintus punktus:

- Šiuos gaminius reikia atiduoti tik tam numatytose sertifikuotose surinkimo vietose.
- Būtina laikytis vietoje galiojančių taisyklių!

Informacijos apie tinkamą utilizavimą teiraukitės vietos savivaldybėje, artimiausioje atliekų šalinimo aikštelėje arba prekybininko, iš kurio įsigijote gaminį. Daugiau informacijos apie perdirbimą pateikta www.wilo-recycling.com.





wilo



Local contact at
www.wilo.com/contact

Pioneering for You

WILO SE
Wilopark 1
44263 Dortmund
Germany
T +49 (0)231 4102-0
T +49 (0)231 4102-7363
wilo@wilo.com
www.wilo.com