



Indholdsfortegnelse

1 Generelt	4
1.1 Om denne vejledning.....	4
1.2 Ophavsret.....	4
1.3 Ændringer forbeholdt.....	4
2 Sikkerhed.....	4
2.1 Mærkning af sikkerhedsforskrifter.....	4
2.2 Personalekvalifikationer.....	5
2.3 Elarbejde.....	5
2.4 Ejerens ansvar.....	5
3 Beskrivelse af pumpen	5
3.1 Oversigt.....	6
3.2 Typekode	6
3.3 Tekniske data	6
4 Indsats/anvendelse.....	7
4.1 Anvendelsesformål	7
4.2 Fejlanvendelse.....	7
5 Transport og opbevaring	7
5.1 Leveringsomfang	7
5.2 Transportinspektion	7
5.3 Transport- og opbevaringsbetingelser.....	7
6 Installation og elektrisk tilslutning.....	7
6.1 Installation	8
6.2 Elektrisk tilslutning	10
7 Betjening af pumpen	11
7.1 Første ibrugtagning	12
7.2 Startskærm.....	13
7.3 Menustruktur.....	14
8 Ibrugtagning.....	15
8.1 Udluftning.....	15
8.2 Indstilling af reguleringstype.....	16
8.3 Indstillinger af udstyr.....	17
8.4 Vedligeholdelse.....	18
9 Driftsstandsning	19
9.1 Standsning af pumpe	19
10 Vedligeholdelse.....	19
11 Fejl, årsager og afhjælpning.....	20
11.1 Advarsler.....	21
11.2 Fejlmeldinger	22
12 Tilbehør.....	22
12.1 Wilo-Connect Module.....	22
12.2 Smart Connect Module BT (Bluetooth)	24
13 Bortskaffelse.....	24
13.1 Information om indsamling af brugte el- og elektronikprodukter.....	24

1 Generelt

1.1 Om denne vejledning

Denne vejledning er en del af produktet. Tilsigtet anvendelse og korrekt håndtering forudsætter, at vejledningen overholdes:

- Læs vejledningen omhyggeligt, inden der udføres aktiviteter.
- Opbevar altid vejledningen tilgængeligt.
- Overhold alle anvisninger vedrørende produktet.
- Overhold alle mærkninger på produktet.

Den originale driftsvejledning er på tysk. Versioner af vejledningen på alle andre sprog er oversættelser af den originale driftsvejledning.

1.2 Ophavsret

WILO SE © 2023

Dette dokument må ikke videregives til andre eller mangfoldiggøres, og dets indhold må ikke udnyttes eller offentliggøres, uden vores udtrykkelige tilladelse. Overtrædelser af dette vil medføre krav om skadeserstatning. Alle rettigheder forbeholdes.

1.3 Ændringer forbeholdt

Wilo forbeholder sig retten til at ændre de nævnte data uden forudgående varsel og hæfter ikke for tekniske unøjagtigheder og/eller udeladelser. De anvendte billeder kan afvige fra originalen og vises kun som eksempler på produkterne.

2 Sikkerhed

Dette kapitel indeholder grundlæggende anvisninger, som skal overholdes i hele produktets livscyklus. Manglende overholdelse kan medføre følgende farlige situationer:

- Fare for personer som følge af elektriske, mekaniske og bakteriologiske påvirkninger samt elektromagnetiske felter
- Fare for miljøet som følge af udslip af farlige stoffer
- Materielle skader
- Svigt i vigtige produktfunktioner
- Fejl i foreskrevne vedligeholdelses- og reparationsprocesser

Ved manglende overholdelse af anvisningerne bortfalder ethvert erstatningskrav.

Overhold desuden anvisningerne og sikkerhedsforskrifterne i de øvrige kapitler!

2.1 Mærkning af sikkerhedsforskrifter

I denne monterings- og driftsvejledning anvendes sikkerhedsforskrifter for materielle skader og personskader, og disse vises på forskellige måder:

- Sikkerhedsforskrifter vedrørende personskader begynder med et signalord og har et tilhørende **foranstillet symbol**.
- Sikkerhedsforskrifter vedrørende materielle skader begynder med et signalord og vises **uden** symbol.

Signalord

- **FARE!**
Manglende overholdelse medfører dødsfald eller meget alvorlige kvæstelser!
- **ADVARSEL!**
Manglende overholdelse kan føre til (meget alvorlige) kvæstelser!
- **FORSIGTIG!**
Manglende overholdelse kan føre til materielle skader med risiko for totalskade.
- **BEMÆRK!**
Nyttig oplysning vedrørende håndtering af produktet

Symboler

I denne vejledning anvendes følgende symboler:



Generelt faresymbol



Fare for elektrisk spænding



Advarsel om varme overflader



Advarsel om magnetiske felter



Bemærkninger

2.2 Personalekvalifikationer

Personalet skal:

- være instrueret i de lokalt gældende arbejdsmiljøforskrifter.
- have læst og forstået monterings- og driftsvejledningen.

Personalet skal have følgende kvalifikationer:

- Elektrisk arbejde: Elarbejdet skal udføres af en elinstallatør.
- Monterings-/afmonteringsarbejder: Fagmanden skal være uddannet i at håndtere det nødvendige værktøj og de nødvendige fastgørelsesmaterialer.
- Betjening skal udføres af personer, som har modtaget undervisning i hele anlæggets funktionsmåde.

Definition af »Einstallatør«

En elinstallatør er en person med egnet faglig uddannelse, viden og erfaring, som er i stand til at se **og** undgå farerne i forbindelse med elektricitet.

2.3 Elarbejde

- Elarbejde skal udføres af en elektriker.
- Nationalt gældende retningslinjer, standarder og forskrifter samt det lokale energiforsyningssselskabs bestemmelser vedrørende tilslutning til det lokale strømnet skal overholdes.
- Afbryd produktet fra strømmettet, og sørg for at sikre det mod genindkobling, før enhver form for elarbejde påbegyndes.
- Tilslutningen sikres med et fejlstrømsrelæ (RCD).
- Produktet skal have jordforbindelse.
- Defekte kabler skal omgående udskiftes af en elektriker.
- Åbn aldrig reguleringsmodulet, og fjern aldrig betjeningslementer.

2.4 Ejerens ansvar

- Alt arbejde skal udføres af kvalificeret fagpersonale.
- Sørg for at etablere berøringsbeskyttelse på opstillingsstedet mod varme komponenter og elektriske farer.
- Udskift defekte pakninger og tilslutningsledninger.

Dette apparat kan anvendes af børn fra 8 år og op samt af personer med nedsatte fysiske, sensoriske eller mentale evner eller med mangel på erfaring og viden, hvis de er under opsyn eller har fået undervisning i sikker brug af apparatet, og forstår de farer, der er forbundet med det. Børn må ikke lege med apparatet. Rengøring og vedligeholdelse må ikke udføres af børn uden opsyn.

3 Beskrivelse af pumpen

Højeffektiv cirkulationspumpe til drinksvandssystemer med integreret differenstrykregulering. Reguleringstype og løftehøjde (differenstryk) kan indstilles. Differenstrykket reguleres via pumpehastigheden. Ved alle reguleringsfunktioner tilpasser pumpen sig hele tiden til anlæggets skiftende ydelsesbehov.

Efter ønske kan pumpen også indstilles eller reguleres via et eksternt modul (f.eks. Bluetooth). Tilslutningen foregår via et slot ("Wilo-Connectivity-Interface") ovenover reguleringsmodulet.

3.1 Oversigt

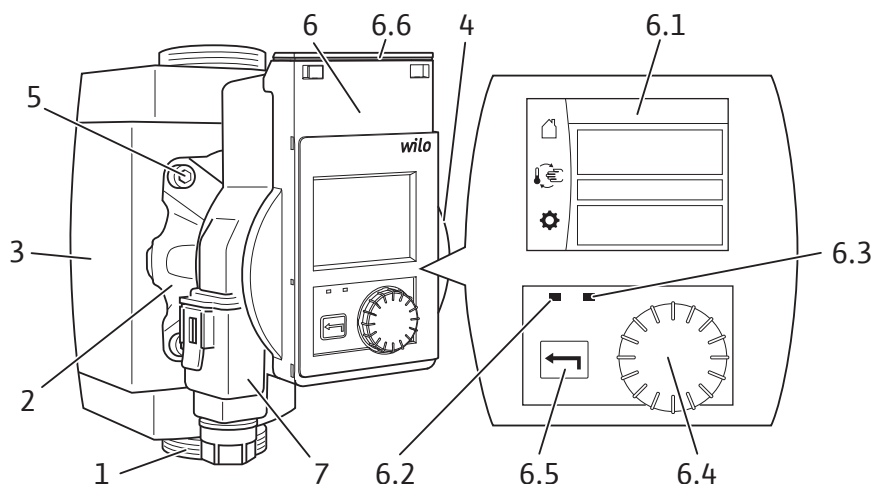


Fig. 1: Oversigt

Pos.	Betegnelse	Forklaring
1.	Pumpehus	Med gevindtilslutninger
2.	Vådløbermotor	Drivenhed
3.	Isoleringskappe	2 halvskåle
4.	Typeskilt	
5.	Kabinetskrue	4 styk til motorfastgørelse
6.	Reguleringsmodul	Elektronikenhed med grafisk display
6.1	Grafisk display	<ul style="list-style-type: none"> → Selvforklarende betjeningsoverflade til indstilling af pumpen. → Informerer om indstillingerne og pumpens tilstand.
6.2	Blå LED-indikator	Lyser i forbindelse med et eksternt modul (f.eks. Bluetooth).
6.3	Grøn LED-indikator	Lyser, når motoren er i gang, og slukker, så snart motoren slukkes.
6.4	Betjeningsknap	<p style="text-align: center;">↻ Drej: menuvalg og indstilling af parametre.</p> <p style="text-align: center;">↓ Tryk: valg af menuer eller bekræftelse af indtastede parametre.</p>
6.5	Returtast	<p style="text-align: center;">← Tryk: tilbage til foregående menuniveau.</p>
6.6	Wilo-Connectivity Interface	Slot til eksterne moduler (under det låsbare moduldæksel)
7.	Wilo-Connector	Elektrisk nettilslutning

3.2 Typekode

Eksempel: Stratos PICO-Z 25/0,5-6	
Stratos PICO	Højeffektiv pumpe
-Z	Cirkulationspumpe til drinksvandssystemer
25	Nominal diameter for gevindtilslutning: 20 (G 1¼), 25 (G 1½), 30 (G 2)
0,5-6	0,5 = minimal løftehøjde i m 6 = maksimal løftehøjde i m ved Q = 0 m³/h

3.3 Tekniske data

Tilslutningsspænding	1 ~ 230 V ± 10 %, 50/60 Hz
Kapslingsklasse IP	Se typeskilt (4)

Mediets temperatur ved maks. omgivelsestemperatur på +40 °C	+2 °C til +95 °C
Tilladt omgivende temperatur	-10 °C til +40 °C
Maks. driftstryk	10 bar (1000 kPa)
Minimumindsugningstryk ved +95 °C	0,3 bar (30 kPa)

4 Indsats/anvendelse

4.1 Anvendelsesformål

Højeffektive cirkulationspumper i denne serie anvendes udelukkende til pumpning af drikkevand i brugsvandscirkulationssystemer inden for industri og bygningsteknik.

Disse pumper er takket være materialevalg og konstruktion i henhold til de af den tyske miljøstyrelse, "Umweltbundesamt", fastlagte retningslinjer specielt tilpasset driftsforholdene i brugsvandscirkulationssystemer.

Godkendte pumpemedier:

- Drikkevand i henhold til EF-drikkevandsdirektivet.
- Rene, ikke aggressive tyndtflydende medier iht. nationale drikkevandsforordninger.

Forskrifter:

Ved installationen skal følgende forskrifter i den aktuelle udgave overholdes:

- Forskrifter til forebyggelse af ulykker
- DIN EN 806-5
- DVGW arbejdsblad W551 og W553 (i Tyskland)
- VDE 0700/del 1 (EN 60335-1)
- Andre lokale forskrifter

4.2 Fejlanvendelse

Det leverede produkts driftssikkerhed er kun garanteret ved tilsigtet anvendelse. De grænseværdier, som fremgår af kataloget/databladet, må aldrig under- eller overskrides.

Forkert brug af pumpen kan medføre farlige situationer og skader.

- Anvend aldrig andre pumpemedier.
- Hold altid let antændelige materialer/medier på afstand af produktet.
- Lad aldrig uvedkommende personer udføre arbejdet.
- Brug aldrig pumpen ud over de angivne anvendelsesbegrænsninger.
- Udfør aldrig ombygninger på egen hånd.
- Må aldrig anvendes med fasestyring.
- Anvend udelukkende autoriseret tilbehør og originale reservedele fra Wilo.

Til den tilsigtede anvendelse hører også, at denne vejledning samt alle oplysninger og mærkninger på pumpen overholdes.

Enhver anvendelse, der går ud over dette, gælder som fejlanvendelse og medfører bortfald af enhver form for erstatningsansvar.

5 Transport og opbevaring

5.1 Leveringsomfang

- Højeffektiv cirkulationspumpe
- Isoleringskappe
- 2 pakninger
- Wilo-Connector
- Monterings- og driftsvejledning

5.2 Transportinspektion

Kontrollér straks, om leverancen er ubeskadiget og komplet. Reklamér altid straks.

5.3 Transport- og opbevaringsbetingelser

Skal beskyttes mod fugt, frost og mekanisk belastning.
Tilladt temperaturområde: -10 °C til +40 °C

6 Installation og elektrisk tilslutning



FARE

Livsfare!

Ukorrekt installation og ukorrekt elektrisk tilslutning kan være livsfarlig.

- Installation og elektrisk tilslutning må udelukkende udføres af dertil uddannet personale.
- Arbejdet skal udføres iht. de lokalt gældende forskrifter.
- Overhold forskrifterne til forebyggelse af ulykker.

6.1 Installation



ADVARSEL

Fare for at brænde sig som følge af meget varme overflader!

Pumpehus og vådløbermotor kan blive meget varme og ved berøring medføre forbrænding.

- Berør under drift kun reguleringsmodulet.
- Lad pumpen køle af, inden der udføres arbejder på den.



ADVARSEL

Skoldningsfare pga. meget varme pumpemedier!

Varme pumpemedier kan medføre skoldning.

Inden installation eller afmontering af pumpen eller løsning af kabinetskrueerne skal du gøre følgende:

- Lad drinksvandssystemet køle fuldstændigt af.
- Luk spærrearmaturer, eller tøm drinksvandssystem.

6.1.1 Forberedelse

FORSIGTIG

En forkert installationsposition kan beskadige pumpen.

- Vælg installationssted i overensstemmelse med den tilladte installationsposition (Fig. 2).
- Motoren skal altid monteres vandret.
- Den elektriske tilslutning må aldrig pege opad.

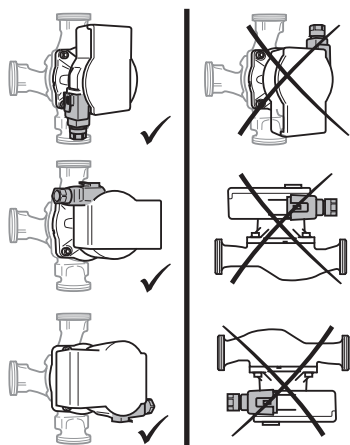


Fig. 2: Installationspositioner

BEMÆRK! Installer pumpen i returløbet for at sikre, at den temperaturstyrede tilstand fungerer fejlfrit.

- Vælg et installationssted, der er let tilgængeligt.
 - Overhold pumpens tilladte monteringsposition (Fig. 2), drej eventuelt motorhovedet (2+6).
 - Installér spærrearmaturer før og efter pumpen for at lette pumpeudskiftning.
- FORSIGTIG! Lækagevand kan beskadige reguleringsmodulet!**
Justér det øverste spærrearmatur i siden, så der ikke kan dryppe lækagevand på reguleringsmodulet (6).
- Installer kontraventiler.
 - Afslut alt svejse- og loddearbejde.
 - Skyl rørledningssystemet.

6.1.2 Drejning af motorhoved



ADVARSEL

Livsfare på grund af magnetfelt!

Indvendigt i pumpen er der anvendt stærkt magnetiske komponenter, som ved afmontering er livsfarlige for personer med medicinske implantater.

- Tag aldrig rotoren ud.

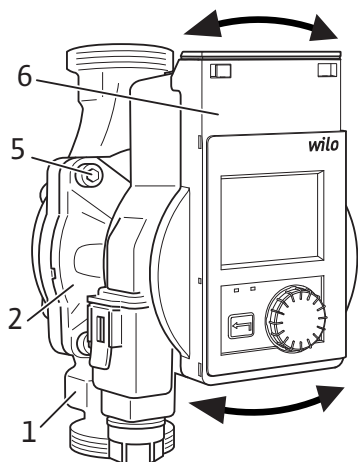


Fig. 3: Drejning af motorhoved

6.1.3 Installering af pumpe

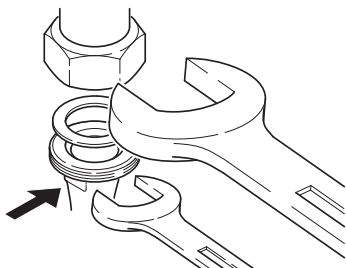
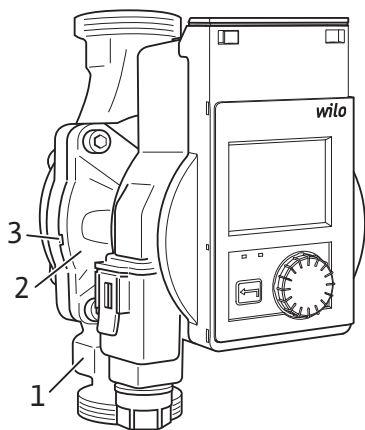


Fig. 4: Installering af pumpe

Drej motorhovedet (Fig. 3) før installation og tilslutning af pumpen.

- Tag evt. isoleringskapperne af.
- Hold motorhovedet (2+6) fast, og skru de 4 kabinetskrue (5) ud.
FORSIGTIG! Skader på den indvendige pakning medfører utæthed. Drej motorhovedet forsigtigt uden at trække det ud af pumpehuset.
- Drej forsigtigt motorhoved (2+6).
- Overhold den tilladte installationsposition (Fig. 2) og flowretningspilen på pumpehuset (1).
- Skru de 4 kabinetskrue (5) fast.

FORSIGTIG

Korrosionsskader!

Forkerte materialer kan forårsage korrosionsskader på pumpen.

- Anvend udelukkende rødgods-gevindtilslutninger ved tilslutning til galvaniserede rørledninger.

Ved installation skal følgende overholdes:

- Følg flowretningspilen på pumpehuset (1).
- Installér mekanisk spændingsfrit og med vandret liggende vådløbermotor (2).
- Forsyn gevindtilslutningerne med pakninger.
- Skru rørgevindene på.
- Sørg for at sikre pumpen mod skævvridning ved hjælp af en gaffelnøgle, og skru pumpen tæt sammen med rørledningerne.
- Sæt evt. isoleringskappen på igen.

FORSIGTIG! Manglende varmebortledning og kondensat kan beskadige reguleringsmodulet og vådløbermotoren.

- Isolér ikke vådløbermotoren (2).
- Sørg for, at alle kondensatafløb (3) er frie.

6.2 Elektrisk tilslutning



FARE

Livsfare som følge af elektrisk spænding!

Ved berøring af spændingsførende dele er der umiddelbar livsfare.

- Inden der påbegyndes arbejde af nogen art, skal spændingsforsyningen afbrydes og sikres mod genindkobling.
- Åbn aldrig reguleringsmodulet, og fjern aldrig betjeningselementer.

FORSIGTIG

Taktstyret netspænding kan føre til elektroniskader!

- Brug aldrig pumpen med fasestyring.
- Deaktiver pulsering af spændingen (f.eks. fasestyring) ved til-/frakobling af pumpen via ekstern styring.
- Ved anvendelser, hvor det ikke er klart, om pumpen anvendes med taktstyret spænding, skal man bede regulerings-/anlægsproducenten bekræfte, at pumpen anvender sinusformet vekselspænding.
- Kontrollér i hvert enkelt tilfælde til-/frakobling af pumpen via triacs/halvlederrelæ.

6.2.1 Forberedelse

- Strømtype og spænding skal svare til angivelserne på typeskiltet.
- Maksimal for-sikring: 10 A, træg.
- Ved anvendelse af fejlstrømsrelæ (RCD) anbefales det, at anvende en RCD af typen A (sensitiv over for pulserende strøm). Kontrollér i den forbindelse overholdelsen af reglerne til koordination af elektrisk udstyr i den elektriske installation, og tilpas evt. RCD'en hertil.
- Pumpen må udelukkende bruges med sinusformet vekselspænding.
- Tag hensyn til koblingsfrekvensen:
 - Til-/frakobling via netspænding $\leq 100/24$ h.
 - $\leq 20/h$ ved en koblingsfrekvens på 1 min. mellem til-/frakoblinger via netspænding.



BEMÆRK

Pumpens indkoblingsstrøm er $< 5A$. Hvis pumpen slås "Til" og "Fra" via et relæ, skal det sikres, at relæet er i stand til at yde en indkoblingsstrøm på mindst 5A. Indhent om nødvendigt oplysninger fra kedel-/reguleringsproducenten.

- Etablér den elektriske tilslutning via en fast tilslutningsledning med en stikanordning eller en afbryder med alle poler og med mindst 3 mm kontaktåbningsvidde (DIN EN 60335-1).
- Anvend en tilslutningsledning med tilstrækkelig udvendig diameter (f.eks. H05VV-F3G1,5) til beskyttelse mod lækagevand og til trækaflastning på kabelforskruningen.
- Anvend en varmebestandig tilslutningsledning ved medietemperaturer over 90 °C.
- Kontrollér, at tilslutningsledningen ikke berører hverken rørledninger eller pumpe.

6.2.2 Tilslutning af pumpe

Montering af Wilo-Connector

- Afbryd tilslutningsledningen fra spændingsforsyningen.
- Vær opmærksom på klemmebelægningen (PE, N, L).
- Tilslut og monter Wilo-Connector (Fig. 5a til 5e).

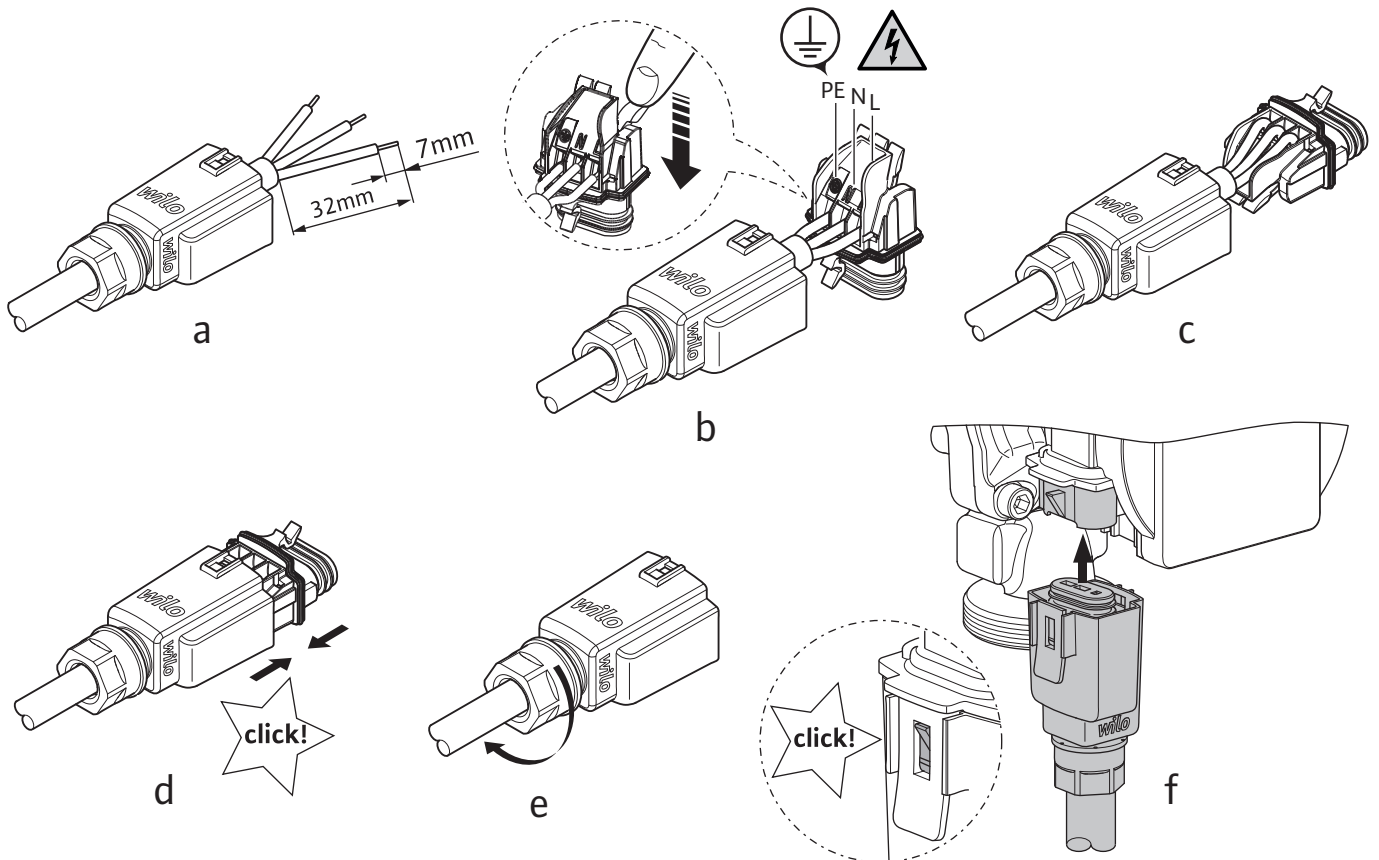


Fig. 5: Montering af Wilo-Connector

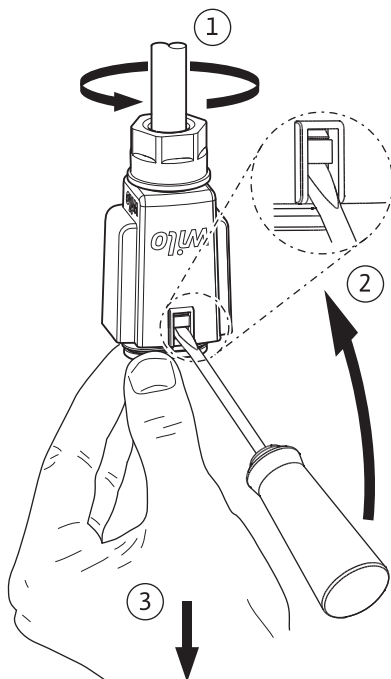


Fig. 6: Afmontering af Wilo-Connector

7 Betjening af pumpen

Betjeningsknap

Foretag indstillinger ved at dreje og trykke på betjeningsknappen.



Drej: menuvalg og indstilling af parametre.

Tilslutning af pumpe

- Forbind pumpen til jord
- Slut Wilo-Connector til reguleringsmodulet, indtil den går i indgreb (Fig. 5f).
- Slå spændingsforsyningen til.

Afmontering af Wilo-Connector

- Afbryd tilslutningsledningen fra spændingsforsyningen.
- Træk Wilo-Connector af pumpen, og afmontér den ved hjælp af en passende skruetrækker (Fig. 6).



Tryk: valg af menuer eller bekræftelse af indtastede parametre.

- En grøn fokus i displayet gør opmærksom på, at der navigeres i menuen.
- En gul ramme gør opmærksom på muligheden for at udføre en indstilling.

Returtast



Tryk: tilbage til foregående menuniveau.

Tryk (>2 sekunder): tilbage til hovedmenuen (startskærm).



BEMÆRK

Hvis der ikke foreligger advarsler eller fejlmeldinger, slukker displayvisningen 2 minutter efter den seneste betjening/indstilling.

- Hvis betjeningsknappen aktiveres igen inden for 7 minutter, vises den senest lukkede menu. Indstillingerne kan fortsættes.
- Hvis betjeningsknappen ikke aktiveres, inden der er gået 7 minutter, vil indstillinger, der ikke er bekræftet, gå tabt. Når betjeningen startes op igen, vises startskærmen i displayet, og pumpen kan betjenes via hovedmenuen.

7.1 Første ibrugtagning

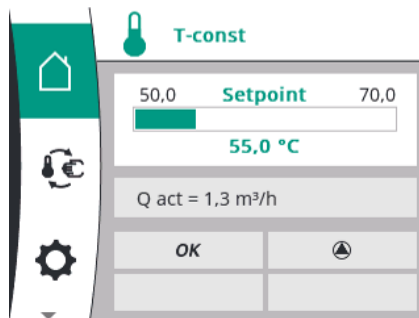
Når pumpen tages i brug første gang, vises menuen for valg af sprog i displayet.



Mens menuen for valg af sprog vises, kører pumpen med fabriksindstilling.

↻ Vælg sprog +

↓ Sprog indstillet ✓



Når sproget er valgt, skifter visningen til startskærmen (fabriksindstilling = T-const), og pumpen kan betjenes via hovedmenuen

7.2 Startskærm

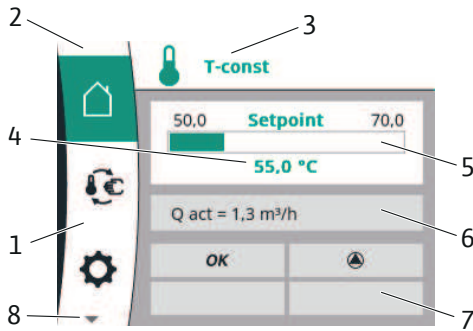


Fig. 7: Home screen

Startskærmen viser pumpens aktuelle indstillinger/tilstande i drift (eksempelindstilling).

Pos.	Betegnelse	Forklaring
1.	Hovedmenuområde	Valg af forskellige hovedmenuer
2.	Statusområde: visning af fejl, advarsler og procesinformation	Farver angiver pumpens aktuelle status. → Blå: en igangværende proces (f.eks. udluftning) → Gul: advarsel (f.eks. overtemperatur) → Rød: fejl (f.eks. kortslutning) → Hvid: normal drift
3.	Titellinje	Visning af den indstillede reguleringstype
4.	Visningsfelt for nominal værdi	Visning af aktuelt indstillede nominelle værdier
5.	Editor for nominal værdi	Editoren for nominal værdi aktiveres ved at trykke på betjeningsknappen (gul ramme), og der kan foretages ændringer af værdierne ved at dreje på betjeningsknappen. Værdien bekræftes ved at trykke en gang til.
6.	Driftsdata- og måleværdiområde	Tidsmæssigt skiftende visning af aktuelle driftsdata og måleværdier → Løftehøjde H [m] → Flow Q [m³/h] → Hastighed n [o/min] → Effektforbrug P [W] → Energiforbrug W [kWh], kumuleret siden ibrugtagning eller nulstilling → Medietemperatur T [°C] Enhederne kan ændres ved hjælp af enhedsindstillingerne.
7.	Aktive påvirkninger	Visning af påvirkninger på den indstillede regulerede drift (se tabellen "Aktive påvirkninger")
8.	▼ = yderligere menuer til rådighed	Yderligere hovedmenupunkter er tilgængelige ved at dreje på betjeningsknappen.

7.2.1 Statusområde (2)

Statusområdet (2) befinder sig til venstre ovenover hovedmenuområdet.

Hvis en status er aktiv, kan statusmenupunkter vises og vælges i hovedmenuen.

Når betjeningsknappen drejes over på statusområdet, vises den aktive status.

Statusvisningen skjules igen, når en aktiv proces (f.eks. udluftningsprocessen) afsluttes eller annulleres.

Der findes tre forskellige klasser af statusvisninger:

1. Visning af proces:

igangværende processer er mærket med blå.

Processer lader pumpedriften afvige fra den indstillede regulering. Eksempel: udluftningsproces.

2. Visning af advarsel:

advarsler er markeret med gult.

Hvis der foreligger en advarsel, er pumpen begrænset i sin funktion (se under "11.1 Advarsler"). Eksempel: overtemperatur.

3. Visning af fejl:

fejlmeldinger er markeret med rødt.

Hvis der foreligger en fejl, standser pumpen driften (se under "11.2 Fejlmelding"). Eksempel: kortslutning.



BEMÆRK

Der kan altid kun være én proces aktiv ad gangen.

- Mens en proces kører, afbrydes en indstillet reguleret drift.
- Når processen er afsluttet, kører pumpen videre i den indstillede regulerede drift.
- Under processen kan der allerede udføres yderligere indstillinger på pumpen. Disse indstillinger bliver aktive, når processen er afsluttet.

7.2.2 Aktive påvirkninger (7)

I området **Aktive påvirkninger** vises de påvirkninger, som aktuelt påvirker pumpen. Mulige aktive påvirkninger:

Symbol	Betydning
STOP	Pumpen har registreret en fejl og derefter slukket for motoren.
	Pumpen gennemfører udluftning og regulerer ikke i henhold til den indstillede reguleringsfunktion.
	Pumpen gennemfører manuel genstart og regulerer ikke i henhold til den indstillede reguleringsfunktion.
	Der foreligger ingen advarsler eller fejlmeldinger.
OFF	Pumpen er slukket af et eksternt modul.
	Termisk desinfektion blev registreret. Pumpen kører med let øget hastighed.
OK	Pumpen kører uden yderligere påvirkninger i den indstillede regulerings-type.
	Motoren kører.
	Motoren kører ikke.
	Pumpen pumper inden for den maksimale pumpekurves område.

7.3 Menustruktur

Når menuen for valg af sprog lukkes, begynder enhver betjening i hovedmenuen "Home screen". Den aktuelle betjeningsfokus er her fremhævet med grønt. Ved at dreje betjeningsknappen mod venstre eller højre fokuseres på en anden hovedmenu.

- Til hver valgt hovedmenu vises også den dertilhørende undermenu. Når der trykkes på betjeningsknappen, skifter fokus til den pågældende undermenu.
- Hver undermenu indeholder yderligere undermenupunkter. Hvert undermenupunkt består af et ikon og en titel.
- Titlen benævner yderligere en undermenu eller en efterfølgende indstillingsdialog.

Menuvalg



Startskærm



Indstilling af pumpe



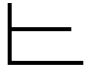


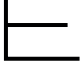


















Reguleringstype



T-const

Mulige indstillinger

Nominal værdi

	$\Delta p-c$	
	Hastighed n-const	
	Setpoint T-const	T nom. = 50 ... 70 °C
	Nominel værdi $\Delta p-c$	H nom. = 0,5 ... 4, 6, 8 m
	Nominel værdi n-const	Trin I, trin II, trin III
	Setpoint Q min	Q min nom. = 0,0 ... 2,0 m ³ /h (4m) Q min nom. = 0,0 ... 3,0 m ³ /h (6m) Q min nom. = 0,0 ... 4,0 m ³ /h (8m)
	Termisk desinfektion	TIL/FRA
Apparatindstillinger		
		
	Lysstyrke	1 ... 100 %
		
	Sprog	Tysk, engelsk, fransk
	Enheder	m, m ³ /h; kPa, m ³ /h; kPa, l/s; ft, USGPM
	Tastelås	Tastelås TIL/Annuller
	Fabriksindstilling	Fabriksindstilling/Annuller
	Eksternt modul (se kapitel 12)	
Vedligeholdelse		
		
	Pumpeudluftning	Pumpeudluftning TIL/Stop
		
	Manuel genstart	Manuel genstart TIL/Stop
	Tastelås	Tastelås TIL/Annuller
	Nulstil energimåler	Nulstil energimåler/Annuller
	Kontakt installatør	Navn/Tlf.:

8 Ibrugtagning

8.1 Udluftning

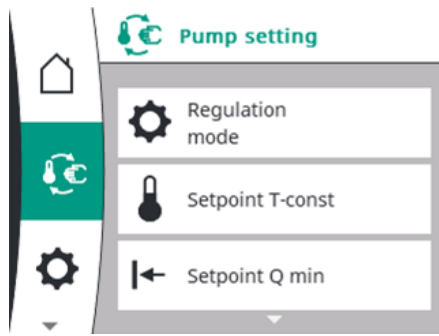
Påfyld og udluft anlægget korrekt.

- Efter kort tids drift udføres i reglen en automatisk udluftning af pumpeotorrummet.
- Hvis pumpen ikke udlufter automatisk, skal du starte udluftningsfunktionen (se menubeskrivelsen: 8.4 "Vedligeholdelse").

8.2 Indstilling af reguleringstype



Vælg "Pump setting" i hovedmenuen.



I denne menu udføres indstillinger til regulering af pumpen.



Regulation mode



Temperatur konstant (T-const = fabriksindstilling)

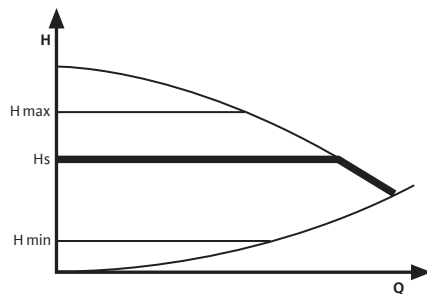
Afhængigt af vandtemperaturen bliver hastigheden reguleret på en sådan måde, at cirkulationstemperaturen hele tiden holdes over en forudindstillet minimumstemperatur.

Endvidere opretholder pumpen den indstillede minimumsgennemstrømning, hvis temperaturreguleringen sænker pumpens gennemstrømning til under den indstillede værdi.

Anbefaling: Indstil T_{min} til 5 °C lavere end kedlens temperatur (såfremt der ikke findes andre installationsforskrifter).



Konstant differenstryk ($\Delta p-c$)

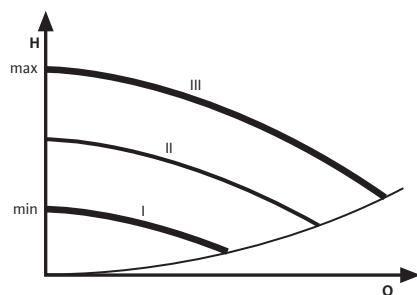


Reguleringen holder den indstillede løftehøjde konstant på den indstillede nominelle differenstrykværdi H_s.

Anbefaling ved anlæg med strengreguleringsventiler.



Speed n-const



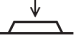
Pumpen kører ureguleret på tre forindstillede faste hastigheds-trin.

Anbefaling ved anlæg med uforanderlig anlægsmodstand, som kræver konstant gennemstrømningsvolumen, eller ved anlæg med strengreguleringsventiler.

Indstilling af nominel værdi

Til reguleringstyperne kan der indstilles tilsvarende nominelle værdier.



Indstil den ønskede værdi og  bekræft.

Regulation mode

Possible settings



Setpoint T-const Temperatur: T nom. = 50 ... 70 °C (fabriksindstilling: 55 °C)



Setpoint Δp-c Løftehøjde: H nom. = 0,5 ... 4, 6, 8 m (alt efter type)



Setpoint n-const Hastighed: trin I, trin II, trin III



Tryk (2 sekunder): den tilsvarende startskærm med indstillet nominal værdi vises.



Setpoint Q min

Ved reguleringstypen T-const kan der også indstilles en minimumsgennemstrømning.

Pumpe regulerer hastigheden på en sådan måde, at den indstillede minimumsgennemstrømning opretholdes, indtil den maksimale løftehøjde er nået. Dette forhindrer stagnation og legionelladannelse i rørledningen.

I nedenstående tabel vises den anbefalede minimumsgennemstrømning afhængigt af rørdiameteren pr. streng for at sikre end gennemstrømningshastighed på 0,2 m/s pr. streng:

Indvendig rørdiameter [mm]	14	16	20	26	33	40
Minimumsgennemstrømning pr. streng [m ³ /h]	0,11	0,14	0,23	0,38	0,62	0,90

Ved indstillingen af minimumsgennemstrømningen ved pumpen skal antallet af stigrør ganges med "Minimumsgennemstrømning pr. streng". **Factory setting: Qmin = 0,0 m³/h**



Thermal disinfection

Ved en termisk desinfektion opvarmer kedlen regelmæssigt sig selv og anlægget til opbevaring af rent vand. Pumpen registrerer automatisk dette efter 24 timers uafbrudt drift ved en temperaturstigning på mindst 5 °C i forhold til den indstillede maksimumstemperatur.

Under den termiske desinfektion kører pumpen med en let øget hastighed.

Den maksimale driftstid for en termiske desinfektion er 4 timer. Derefter følger en spærretid på 3 timer, hvor en ny start ikke er mulig.

Den termiske desinfektion kan aktiveres (ON) eller deaktiveres (OFF).

Factory setting: Thermal disinfection OFF



BEMÆRK

Efter aktivering af pumpen eller ændring af parametrene kan den termiske desinfektion først registreres efter 24 driftstimer.

Medmindre temperaturen overskrider 70 °C. I denne situation aktiveres den termiske desinfektion altid før tid.



BEMÆRK

Hvis spændingsforsyningen afbrydes, er alle indstillinger og visninger fortsat gemt.

8.3 Indstillinger af udstyr



Vælg "**Device setting**" i hovedmenuen.

Under "Device setting" udføres generelle indstillinger.



Lysstyrke

Værdien for displayets lysstyrke angives i procent:

→ 1 % = minimal lysstyrke

→ 100 % = maksimal lysstyrke (fabriksindstilling)



Sprog

Pumpen råder over følgende displaysprog:

- Tysk
- Engelsk (fabriksindstilling)
- Fransk

Ved den første ibrugtagning skal sproget indstilles ved hjælp af menuen til valg af sprog.



Enheder

Der kan indstilles følgende enheder for løftehøjde og flow.

- Løftehøjde i m, flow i m³/h (fabriksindstilling)
- Løftehøjde i kPa, flow i m³/h
- Løftehøjde i kPa, flow i l/s
- Løftehøjde i ft, flow in USGPM (US-enheder).



Tastelås

Tastelåsen låser indstillingerne og beskytter mod uønsket eller uberettiget ændring af pumpens indstilling. Tastelåsen aktiveres i valgfeltet med "Key lock ON" og afsluttes med "Cancel". Alternativt kan tastelåsen når som helst aktiveres ved at holde betjeningsknappen inde (5 sekunder). Visningen skifter til startskærmen:



Tastelåsen er aktiveret, og der kan ikke længere foretages indstillinger. Når der trykkes på knappen, vises "Locked" i displayet.

Tastelåsen deaktiveres ved at holde betjeningsknappen inde (5 sekunder), hvorefter låsesymbolet i hovedmenuen slukker.



BEMÆRK

Tastelåsen deaktiveres ikke ved at slukke for pumpen.

Ved aktiv tastelås kan bl.a. strømforbrugsmåleren ikke sættes tilbage til fabriksindstillingen. Tastelåsen aktiveres ikke automatisk, f.eks. efter udløbet af et givet tidsrum.



Fabriksindstilling

Pumpen kan nulstilles til fabriksindstilling.

Aktivér "Factory setting" i valgfeltet, og afslut processen med "Cancel".



BEMÆRK

En nulstilling af pumpeindstillingerne til fabriksindstilling erstatter de aktuelle indstillinger af pumpen.

Strømforbrugsmåleren og kontaktoplysninger, der er gemt på pumpen, nulstilles ikke af dette.

8.4 Vedligeholdelse



Vælg "**Maintenance**" i hovedmenuen.

Under hovedmenupunktet "Maintenance" forefindes funktioner og indstillinger, som er nyttige i forbindelse med ibrugtagning eller vedligeholdelse.

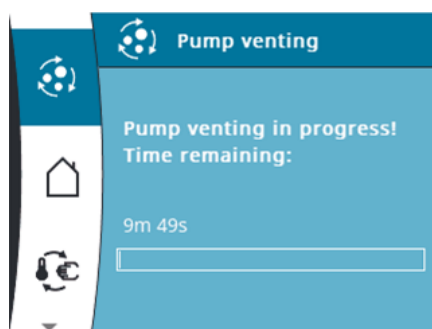


Pump venting

Pumpeudluftningen aktiveres via valgfeltet "Pump venting ON".

Pumpens rotorrum udluftes automatisk.

Statusvisningen for udluftningsprocessen vises med blå i pumpens øverste hovedmenuområde.



Tryk (2 sekunder):
status for udluftningsrutinen vises.

- Udluftningsrutinen varer 10 minutter og vises med count-down i statusvisningen.
- Under udluftningsrutinen kan der dannes støj.
- Derefter skifter pumpen automatisk tilbage til den indstillede regulering.

Hvis det ønskes, kan processen standses via undermenuen "Pump venting" (statusvisningen slukker).



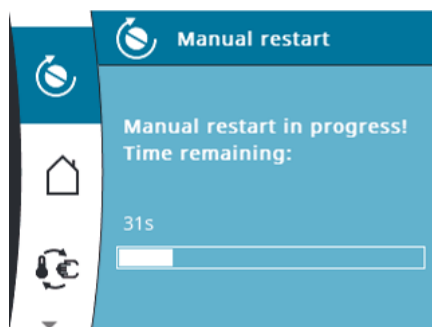
BEMÆRK

Udluftningsfunktionen fjerner den luft, der har samlet sig i pumpens rotorrum. Brugsvandscirkulationssystemet udluftes ikke ved hjælp af udluftningsfunktionen.



Manual restart

Hvis der vælges "Manual restart ON", ophæves blokeringen af pumpen ved behov. Statusvisningen for den manuelle genstart vises med blå i pumpens øverste hovedmenuområde.



Tryk (2 sekunder):
status for den manuelle genstart vises.

- Deblokeringen varer maksimalt 10 minutter, men mindst 40 sekunder, og vises med countdown i statusvisningen.
- Efter udført genstart skifter pumpen automatisk tilbage til den indstillede regulering.

Hvis det ønskes, kan processen standses via undermenuen "Manual restart" (statusvisningen slukker).



BEMÆRK

Pumpen kan altid kun udføre en proces ad gangen. Hvis der f.eks. er en udluftningsproces i gang, kan den manuelle genstart ikke vælges.



Reset energy counter

I driftsdata- og måleværdiområdet vises energiforbruget i kWh (kumuleret siden ibrugtagning). Såfremt der er behov for det, er det muligt i denne menu at nulstille værdien ved hjælp af valgfeltet "Reset energy counter". Valget "Cancel" nulstiller ikke energimåleren.



Installer contact

Her vises installatørens kontaktoplysninger. I tilfælde af fejl vises disse kontaktoplysninger også i en 5-sekunders-takt på pumpens skærm.

Kontaktoplysningerne kan kun gemmes og opdateres på pumpen ved hjælp af funktionen "Smart Connect" i Wilo-Assistant-appen. For at kunne oprette forbindelsen kræves "Wilo-Smart Connect Module BT" (tilbehør) (se kapitel 12.2).

9 Driftsstandsning

9.1 Standsning af pumpe

I tilfælde af beskadigelser på nettilslutningsledningen eller andre elektriske komponenter skal pumpen omgående standses.

- Afbryd pumpen fra spændingsforsyningen.
- Kontakt Wilo-kundeservice eller autoriseret fagmand.

10 Vedligeholdelse

Under drift kræves ingen særlig vedligeholdelse.

- Under hovedmenupunktet "Maintenance" forefindes funktioner, som er nyttige i forbindelse med vedligeholdelse.
- Fjern regelmæssigt snavs fra pumpen ved at tørre den forsigtigt af med en støvklud.
- Anvend aldrig væsker eller aggressive rengøringsmidler.

11 Fejl, årsager og afhjælpning



FARE

Livsfare som følge af elektrisk stød!

Fare som følge af elektrisk energi skal forhindres!

- Inden der udføres reparationsarbejder, skal spændingen til pumpen afbrydes og sikres mod at blive tilkoblet af uvedkommende.
- Skader på nettilslutningsledningen må altid kun afhjælpes af en uddannet elektriker.



ADVARSEL

Skoldningsfare!

Ved høje medietemperaturer og systemtryk skal pumpen først køle af, og systemet gøres trykløst.

Når der vises fejlmeldinger i displayet, stiller fejlstyringssystemet den pumpeydelse og funktionalitet til rådighed, der stadig kan realiseres.

En opstået fejl kontrolleres permanent. Reguleringsdriften vil så vidt muligt blive retableret.

Den fejlfrie pumpedrift genoptages, så snart årsagen til fejlen ikke længere forefindes. Eksempel: Reguleringsmodulet er afkølet igen.

Hvis der foreligger en fejl, er displayet konstant tændt, og den grønne LED-indikator er slukket.

Fejl	Årsager	Afhjælpning
Pumpen kører ikke, selvom strømforsyningen er slået til.	Elektrisk sikring defekt.	Kontrollér sikring.
Pumpen kører ikke, selvom strømforsyningen er slået til.	Pumpen har ingen spænding.	Afhjælp spændingsafbrydelsen.
Pumpe arbejder, ingen cirkulation.	Cirkulationsledning ikke fyldt/ikke udluftet.	Påfyld og udluft cirkulationsledning.
Pumpen støjer.	Kavitation som følge af utilstrækkeligt fremløbstryk.	Øg systemtrykket inden for det tilladte område.
Pumpen støjer.	Kavitation som følge af utilstrækkeligt fremløbstryk.	Kontrollér indstillingen af løftehøjden, og indstil evt. en lavere højde.
Pumpe opnår ikke den indstillede minimumstemperatur.	Beholdertemperatur for lav.	Kontrollér og forøg om nødvendigt beholdertemperatur.
Pumpe opnår ikke den indstillede minimumstemperatur.	Aftapningshaner åbnet.	Luk aftapningshaner og kontrollér, om pumpen nu opnår minimumstemperaturen.
Pumpe opnår ikke den indstillede minimumstemperatur.	Koldt vand flyder ind i cirkulationsledningen.	Installér kontraventiler.

Fejl	Årsager	Afhjælpning
Pumpe opnår ikke den indstillede minimumstemperatur.	For højt varmetab på grund af utilstrækkeligt isolerede rørledninger.	Isoler rørledning eller kontrollér varmeisolering.
Display viser en faktisk temperatur, der er meget højere end den indstillede minimumstemperatur.	Temperaturen ved kedlen er for høj i forhold til den indstillede minimumstemperatur, der er indstillet ved pumpen.	Tilpas kedlens og pumpens indstillinger.
Display viser en faktisk temperatur, der er meget højere end den indstillede minimumstemperatur.	Den indstillede minimumsgennemstrømning har prioritet i forhold til den indstillede minimumstemperatur og forhindrer pumpen i at køre langsommere.	Kontrollér indstillet minimumsgennemstrømning.
Pumpe holder ikke den indstillede minimumsgennemstrømning.	Rørledningen er delvist eller komplet spærret.	Åbn ventiler i rørledningen.
Pumpe holder ikke den indstillede minimumsgennemstrømning.	Rørledning underdimensioneret.	Omdimensioner rørledning.
Pumpe holder ikke den indstillede minimumsgennemstrømning.	Aftapningshaner åbnet.	Luk aftapningshaner og kontrollér, om pumpen nu opnår minimumsgennemstrømningen.
Pumpe holder ikke den indstillede minimumsgennemstrømning.	Koldt vand flyder ind i cirkulationsledningen.	Installér kontraventiler.
Pumpe registrerer ikke den termiske desinfektion.	Pumpens indlæringsfase (24 timers uafbrudt drift) blev ikke overholdt.	Aktivér termisk desinfektion, og overhold indlæringsfase.

11.1 Advarsler



Advarsler vises med gult i statusvisningen.



Tryk (2 sekunder):

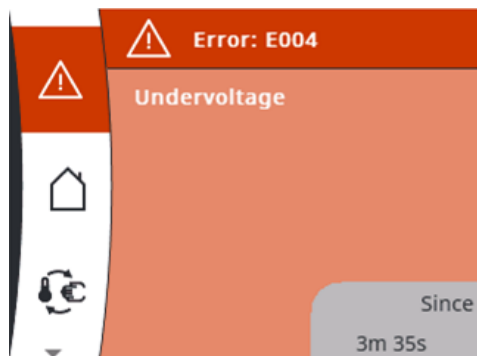
status for advarslen vises.

- I displayet vises koden, en beskrivelse af advarslen samt en angivelse af, hvor længe fejlen har eksisteret.
- Pumpen kører i givet fald videre med begrænset pumpeydelse.
- Den signalerede fejlbehæftede driftstilstand må ikke optræde i en længerevarende tidsperiode.
- Afhjælp årsagen.

Kode	Fejl	Årsager	Afhjælpning
E002	Vandtemperatur for lav.	Varmeforsyning mangler.	Sørg for højere forsynings-temperatur, og garanter gennemstrømning.
E003	Vandtemperatur for høj.	Varmeforsyning for kraftig.	Sørg for lavere forsynings-temperatur, og garanter gennemstrømning.
E007	Generator drift	Pumpehydraulik gennemstrømmes, men pumpen har ingen netspænding.	Kontrollér netspændingen.
E010	Blokering	Rotor konstant blokeret.	Automatisk genstart udløses.
E011	Tørløb	Luft i pumpen.	Kontrollér vandmængde/-tryk.

Kode	Fejl	Årsager	Afhjælpning
E021	Overbelastning	Træg motor. Pumpen anvendes uden for specifikationen (f.eks. høj modul-temperatur). Hastigheden er lavere end i normal drift.	Kontrollér omgivelsesbetin- gelses.
E038	Pumpe kører i nød- drift.	Temperaturføler til medie- temperatur er defekt.	Kontakt kundeservice.

11.2 Fejlmeldinger



En fejlmelding vises med rødt i displayet og angiver fejlmeldingens status.

- I displayet vises koden, en beskrivelse af fejlmeldingen samt en angivelse af, hvor længe fejlen har eksisteret.
- Pumpen slukker og kontrollerer permanent, om fejlen stadig foreligger.
- Afhjælp årsagen.

Kode	Fejl	Årsager	Afhjælpning
E004	Underspænding	For lav spændingsforsyning på netsiden.	Kontrollér netspændingen.
E005	Overspænding	For høj spændingsforsyning på netsiden.	Kontrollér netspændingen.
E009	Turbinedrift	Pumpe gennemstrømmes modsat flowretningen.	Kontrollér gennemstrøm- ningen, installér om nød- vendigt kontraventiler.
E010	Blokering	Rotor blokeret	Aktivér manuel genstart, el- ler kontakt kundeservice.
E020	Overtemperatur vikling	Motor overbelastet	Lad motor køle af.
E020	Overtemperatur vikling	Pumpemedie-/omgivelses- temperatur for høj.	Kontrollér indstilling og driftspunkt.
E021	Overbelastning motor	Aflejringer i pumpen	Kontakt kundeservice.
E021	Overbelastning motor	Pumpemediets viskositet er for høj (f.eks. for meget glykol).	Kontrollér anvendelsesbe- tingelser.
E023	Kortslutning	For høj motorstrøm.	Kontakt kundeservice.
E025	Kontakter/vikling	Vikling defekt.	Kontakt kundeservice.
E030	Modulovertempe- ratur	Temperatur indvendigt i modulet er for høj.	Kontrollér anvendelsesbe- tingelser.
E036	Modul defekt	Elektronik defekt.	Kontakt kundeservice.

Kontakt en autoriseret fagmand eller Wilo-kundeservice, hvis fejlen ikke afhjælpes.

12 Tilbehør

Tilbehør skal bestilles separat.



ADVARSEL

Risiko for personskader eller materielle skader ved fejlanvendelse!

- Lad aldrig uvedkommende personer udføre arbejdet.
- Udfør aldrig ombygninger på egen hånd.
- Anvend udelukkende autoriseret tilbehør fra Wilo.

12.1 Wilo-Connect Module

Pumpen kan udstyres med alle de Wilo-Connect moduler (eksterne moduler), der fås. Hvis der anvendes et modul, udvides hovedmenuen i displayet med hovedmenupunktet:



Eksternt modul

Her kan der udføres indstillinger vedrørende det pågældende modul.

De enkelte indstillinger er beskrevet i displayet og i dokumentationen til Connect-modulet.

Installation af modulet



FARE

Livsfare som følge af elektrisk spænding!

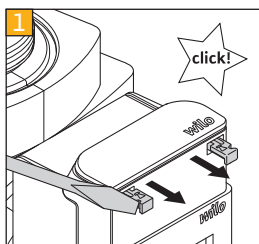
Ved berøring af spændingsførende dele er der umiddelbar livsfare.

- Inden der påbegyndes arbejde af nogen art, skal spændingsforsyningen afbrydes og sikres mod genindkobling.
- Ræk ikke ind i det åbne reguleringsmodul, bring ikke genstande ind i åbningen og lad ikke genstande falde ned i åbningen.
- Tænd ikke for pumpen, hvis dækslet eller det eksterne modul ikke er fastgjort korrekt.

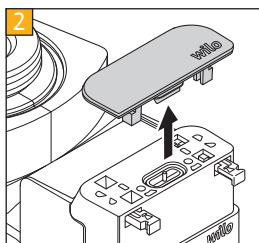
FORSIGTIG

Fugtighed og lækagevand kan ødelægge reguleringsmodulet.

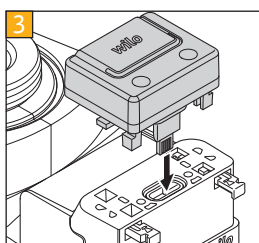
Arbejder på det åbne modul må udelukkende udføres i tørre omgivelser.



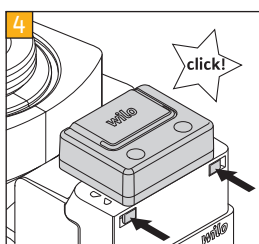
- Åbning af moduldækslet
 - Træk låsene i begge sider af moduldækslet ud ved hjælp af en skruetrækker.



- Løft moduldækslet forsigtigt af, og opbevar det et sikkert sted.



- Træk beskyttelseskappen af stikkontakten.
- Sæt Connect-modulet forsigtigt på.



- Tryk låsene i begge sider af moduldækslet ind igen, indtil de går i indgreb.

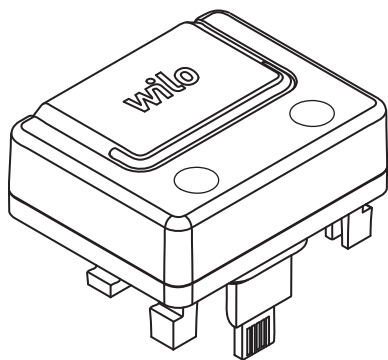


BEMÆRK

Pumpens IP-beskyttelsesgrad er kun sikret ved fuldstændigt låst modul.

- Genopret spændingsforsyningen.
- Tænd for pumpen.

12.2 Smart Connect Module BT (Bluetooth)



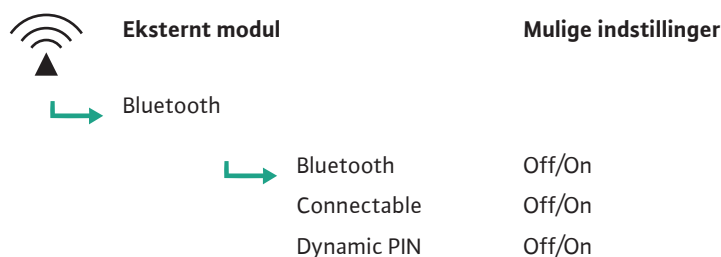
Når Wilo-Smart Connect Module BT anvendes, råder pumpen over en Bluetooth-grænseflade til tilslutning af mobilt terminaludstyr som f.eks. smartphone og tablet.

Med Wilo-Smart Connect i Wilo-Assistant-appen kan pumpen betjenes og indstilles, og der kan udlæses pumpedata.

Tekniske data

- Frekvensbånd: 2400 MHz ... 2483,5 MHz
- Udstrålet maksimal sendeeffekt: < 10 dBm (EIRP)

Via hovedmenuen i pumpens display udføres indstillinger til oprettelse af forbindelsen:



BEMÆRK

Du kan finde yderligere oplysninger om funktionsmåden i betjeningsvejledningen "Wilo-Smart Connect Module BT".

13 Bortskaffelse

13.1 Information om indsamling af brugte el- og elektronikprodukter

Med korrekt bortskaffelse og sagkyndig genanvendelse af dette produkt undgås miljøskader og sundhedsfarer for den enkelte.



BEMÆRK

Forbud mod bortskaffelse som husholdningsaffald!

Inden for EU kan dette symbol forekomme på produktet, på emballagen eller i de ledsagende dokumenter. Det betyder, at det ikke er tilladt at bortskaffe de pågældende el- og elektronikprodukter sammen med husholdningsaffald.

For at kunne behandle, genanvende og bortskaffe de pågældende udtjente produkter korrekt skal følgende punkter overholdes:

- Aflever altid disse produkter til et indsamlingssted, der er godkendt og beregnet til formålet.
- Overhold de lokalt gældende forskrifter!

Indhent oplysninger om korrekt bortskaffelse hos kommunen, på den nærmeste genbrugsplads eller hos den forhandler, hvor produktet blev købt. Flere oplysninger om genanvendelse findes på www.wilo-recycling.com.

Der tages forbehold for tekniske ændringer!



DECLARATION OF CONFORMITY KONFORMITÄTSERKLÄRUNG

We, the manufacturer, declare under our sole responsibility that these glandless circulating pump types of the series,
Als Hersteller erklären wir unter unserer alleinigen Verantwortung, dass die Nassläufer-Umwälzpumpen der Baureihen,

Stratos PICO-Z 20/...
Stratos PICO-Z 25/...
Stratos PICO-Z 30/...

(The serial number is marked on the product site plate)
(Die Seriennummer ist auf dem Typenschild des Produktes angegeben)

in their delivered state comply with the following relevant directives and with the relevant national legislation:
in der gelieferten Ausführung folgenden einschlägigen Bestimmungen entsprechen 'und entsprechender nationaler Gesetzgebung:

_ **2014/35/EU - LOW VOLTAGE / NIEDERSPANNUNGSRICHTLINIE**

_ **2014/30/EU - ELECTROMAGNETIC COMPATIBILITY / ELEKTROMAGNETISCHE VERTRÄGLICHKEIT - RICHTLINIE**

_ **2011/65/EU + 2015/863 - RESTRICTION OF THE USE OF CERTAIN HAZARDOUS SUBSTANCES / BESCHRÄNKUNG DER VERWENDUNG BESTIMMTER GEFÄHRLICHER STOFFE-RICHTLINIE**

comply also with the following relevant standards:
sowie auch den Bestimmungen zu folgenden harmonisierten europäischen Normen:

EN 60335-1:2012+A11:2014+A13:2017+A1:2019+A2:2019+A14:2019+A15:2021;
EN 60335-2-51:2003+A1:2008+A2:2012; EN IEC 61000-6-1:2019; EN IEC 61000-6-2:2019;
EN IEC 61000-6-3:2021; EN IEC 61000-6-4:2019; EN IEC 63000:2018;

Person authorized to compile the technical file is:
Bevollmächtigter für die Zusammenstellung der technischen
Unterlagen ist:

Dortmund,

ppa. H. Herchenhein

 Digital unterschrieben

von Holger
Herchenhein

Datum: 2022.09.16

18:33:40 +02'00'

H. HERCHENHEIN
Senior Vice President - Group Quality & Qualification

WILO SE
Group Quality
Wilopark 1
D-44263 Dortmund

wilo

Wilopark 1
D-44263 Dortmund

<p>EL</p> <p>Επίσημη μετάφραση της Διακήρυξης</p>	<p>Εμείς, ο κατασκευαστής, δηλώνουμε με αποκλειστικά δική μας ευθύνη ότι οι υδρολίπαντοι κυκλοφορητές της σειράς (Ο σειριακός αριθμός σημειώνεται στο ταμπελάκι του προϊόντος) στην κατάσταση παράδοσης συμμορφώνονται με τις ακόλουθες σχετικές οδηγίες και τη σχετική εθνική νομοθεσία:</p> <p> 2014/35/EU - Χαμηλής Τάσης 2014/30/EU - Ηλεκτρομαγνητικής συμβατότητας 2011/65/EU + 2015/863 - για τον περιορισμό της χρήσης ορισμένων επικίνδυνων ουσιών</p> <p>συμμορφώνεται επίσης με εναρμονισμένα πρότυπα: EN 60335-1:2012+A11:2014+A13:2017+A1:2019+A2:2019+A14:2019+A15:2021; EN 60335-2-51:2003+A1:2008+A2:2012; EN IEC 61000-6-1:2019; EN IEC 61000-6-2:2019; EN IEC 61000-6-3:2021; EN IEC 61000-6-4:2019; EN IEC 63000:2018;</p> <p>Πρόσωπο εξουσιοδοτημένο να συντάξει το τεχνικό αρχείο είναι: D-44263 Dortmund</p>	<p>Stratos PICO-Z 20/... Stratos PICO-Z 25/... Stratos PICO-Z 30/...</p> <p>WILO SE Group Quality Wilopark 1</p>
<p>ES</p> <p>Traducción oficial de la Declaración</p>	<p>Nosotros, el fabricante, declaramos bajo nuestra exclusiva responsabilidad que los circuladores de rotor húmedo de la(s) serie(s) (El nº de serie está marcado en la placa de características del producto) cumple en la ejecución suministrada las siguientes disposiciones pertinentes y la legislación nacional correspondiente:</p> <p> 2014/35/EU - Baja Tensión 2014/30/EU - Compatibilidad Electromagnética 2011/65/EU + 2015/863 - Restricciones a la utilización de determinadas sustancias peligrosas</p> <p>así como las disposiciones de las siguientes normas europeas armonizadas: EN 60335-1:2012+A11:2014+A13:2017+A1:2019+A2:2019+A14:2019+A15:2021; EN 60335-2-51:2003+A1:2008+A2:2012; EN IEC 61000-6-1:2019; EN IEC 61000-6-2:2019; EN IEC 61000-6-3:2021; EN IEC 61000-6-4:2019; EN IEC 63000:2018;</p> <p>Persona autorizada para la recopilación de los documentos técnicos: D-44263 Dortmund</p>	<p>Stratos PICO-Z 20/... Stratos PICO-Z 25/... Stratos PICO-Z 30/...</p> <p>WILO SE Group Quality Wilopark 1</p>
<p>FR</p> <p>Traduction officielle de la déclaration</p>	<p>Nous, fabricant, déclarons sous notre seule responsabilité que les types de circulateurs des séries, Le numéro de série est inscrit sur la plaque signalétique du produit) dans leur état de livraison sont conformes aux dispositions des directives suivantes et aux législations nationales les transposant :</p> <p> 2014/35/EU - BASSE TENSION 2014/30/EU - COMPATIBILITE ELECTROMAGNETIQUE 2011/65/EU + 2015/863 - LIMITATION DE L'UTILISATION DE CERTAINES SUBSTANCES DANGEREUSES</p> <p>sont également conformes aux dispositions des normes européennes harmonisées suivantes :</p> <p>EN 60335-1:2012+A11:2014+A13:2017+A1:2019+A2:2019+A14:2019+A15:2021; EN 60335-2-51:2003+A1:2008+A2:2012; EN IEC 61000-6-1:2019; EN IEC 61000-6-2:2019; EN IEC 61000-6-3:2021; EN IEC 61000-6-4:2019; EN IEC 63000:2018;</p> <p>Personne autorisée à constituer le dossier technique est : D-44263 Dortmund</p>	<p>Stratos PICO-Z 20/... Stratos PICO-Z 25/... Stratos PICO-Z 30/...</p> <p>WILO SE Group Quality Wilopark 1</p>
<p>IT</p> <p>Traduzione ufficiale della Dichiarazione</p>	<p>Noi, il costruttore, dichiariamo sotto la nostra esclusiva responsabilità che questi tipi di circolatori a rotore bagnato della serie, (Il numero di serie è riportato sulla targhetta del sito del prodotto) allo stato di consegna sono conformi alle seguenti direttive pertinenti e alla legislazione nazionale pertinente:</p> <p> 2014/35/EU - Bassa Tensione 2014/30/EU - Compatibilità Elettromagnetica 2011/65/EU + 2015/863 - sulla restrizione dell'uso di determinate sostanze pericolose</p> <p>rispettare anche le seguenti norme pertinenti: EN 60335-1:2012+A11:2014+A13:2017+A1:2019+A2:2019+A14:2019+A15:2021; EN 60335-2-51:2003+A1:2008+A2:2012; EN IEC 61000-6-1:2019; EN IEC 61000-6-2:2019; EN IEC 61000-6-3:2021; EN IEC 61000-6-4:2019; EN IEC 63000:2018;</p> <p>La persona autorizzata a compilare il fascicolo tecnico è: D-44263 Dortmund</p>	<p>Stratos PICO-Z 20/... Stratos PICO-Z 25/... Stratos PICO-Z 30/...</p> <p>WILO SE Group Quality Wilopark 1</p>
<p>PT</p> <p>Tradução oficial da Declaração</p>	<p>Nós, o fabricante, declaramos sob nossa exclusiva responsabilidade que o(s) circulador(es) de rotor húmido da(s) série(s), (O nº de série está marcado na placa de características do produto) está em conformidade com a versão fornecida nas seguintes disposições relevantes e de acordo com a legislação nacional</p> <p> 2014/35/EU - Baixa Voltagem 2014/30/EU - Compatibilidade Electromagnética 2011/65/EU + 2015/863 - relativa à restrição do uso de determinadas substâncias perigosas</p> <p>assim como as seguintes disposições das normas europeias EN 60335-1:2012+A11:2014+A13:2017+A1:2019+A2:2019+A14:2019+A15:2021; EN 60335-2-51:2003+A1:2008+A2:2012; EN IEC 61000-6-1:2019; EN IEC 61000-6-2:2019; EN IEC 61000-6-3:2021; EN IEC 61000-6-4:2019; EN IEC 63000:2018;</p> <p>Pessoa autorizada para a elaboração de documentos técnicos: D-44263 Dortmund</p>	<p>Stratos PICO-Z 20/... Stratos PICO-Z 25/... Stratos PICO-Z 30/...</p> <p>WILO SE Group Quality Wilopark 1</p>

<p>DA</p> <p>Officiel oversættelse af erklæringen</p>	<p>Vi, producenten, erklærer under vores eget ansvar, at disse kirtelfrie cirkulationspumpe typer i serien, (Serienummeret er markeret på produktpladen) i deres leverede tilstand overholde følgende relevante direktiver og den relevante nationale lovgivning:</p> <p> 2014/35/EU - Lavspændings 2014/30/EU - Elektromagnetisk Kompatibilitet 2011/65/EU + 2015/863 - Begrænsning af anvendelsen af visse farlige stoffer</p> <p>også overholde følgende relevante standarder:</p> <p>EN 60335-1:2012+A11:2014+A13:2017+A1:2019+A2:2019+A14:2019+A15:2021; EN 60335-2-51:2003+A1:2008+A2:2012; EN IEC 61000-6-1:2019; EN IEC 61000-6-2:2019; EN IEC 61000-6-3:2021; EN IEC 61000-6-4:2019; EN IEC 63000:2018;</p> <p>Person, der er autoriseret til at udarbejde den tekniske fil, er: D-44263 Dortmund</p>	<p>Stratos PICO-Z 20/... Stratos PICO-Z 25/... Stratos PICO-Z 30/...</p> <p>WILO SE Group Quality Wilopark 1</p>
<p>ET</p> <p>Deklaratsiooni ametlik tõlge</p>	<p>Meie, tootja, kuulutame ainuisikulisel vastutusel, et need seeria näärmeteta tsirkulatsioonipumbad, (Seerianumber on märgitud toote saidi plaadile) oma tarnitud olekus järgima järgmisi asjakohaseid direktiive ja asjakohaseid siseriiklikke õigusakte:</p> <p> 2014/35/EU - Madalpingeseadmed 2014/30/EU - Elektromagnetilist Ühilduvust 2011/65/EU + 2015/863 - teatavate ohtlike ainete kasutamise piiramise kohta</p> <p>vastama ka järgmistele asjakohastele standarditele:</p> <p>EN 60335-1:2012+A11:2014+A13:2017+A1:2019+A2:2019+A14:2019+A15:2021; EN 60335-2-51:2003+A1:2008+A2:2012; EN IEC 61000-6-1:2019; EN IEC 61000-6-2:2019; EN IEC 61000-6-3:2021; EN IEC 61000-6-4:2019; EN IEC 63000:2018;</p> <p>Technilise toimiku koostamiseks on volitatud isik: D-44263 Dortmund</p>	<p>Stratos PICO-Z 20/... Stratos PICO-Z 25/... Stratos PICO-Z 30/...</p> <p>WILO SE Group Quality Wilopark 1</p>
<p>FI</p> <p>Julistuksen virallinen käännös</p>	<p>Me valmistaja vakuutamme yksinomaisella vastuullamme, että nämä sarjan tiivisteettömät kiertovesipumput, (Sarjanumero on merkitty tuotekohtaiseen kilpeen) toimitetussa tilassa noudattavat seuraavia asiaankuuluvia direktiivejä ja asiaa koskevaa kansallista lainsäädäntöä:</p> <p> 2014/35/EU - Matala Jännite 2014/30/EU - Sähkömagneettinen Yhteensopivuus 2011/65/EU + 2015/863 - tiettyjen vaarallisten aineiden käytön rajoittamisesta</p> <p>noudattamaan myös seuraavia asiaankuuluvia standardeja:</p> <p>EN 60335-1:2012+A11:2014+A13:2017+A1:2019+A2:2019+A14:2019+A15:2021; EN 60335-2-51:2003+A1:2008+A2:2012; EN IEC 61000-6-1:2019; EN IEC 61000-6-2:2019; EN IEC 61000-6-3:2021; EN IEC 61000-6-4:2019; EN IEC 63000:2018;</p> <p>Henkilö, jolla on valtuudet koota tekninen tiedosto, on: D-44263 Dortmund</p>	<p>Stratos PICO-Z 20/... Stratos PICO-Z 25/... Stratos PICO-Z 30/...</p> <p>WILO SE Group Quality Wilopark 1</p>
<p>IS</p> <p>Opinber þýðing á yfirlýsingunni</p>	<p>Við framleiðandinn lýsum því yfir undir ábyrgð okkar einungis að þessar kirtillausu hringlaga dælugerðir séríunnar, (Raðnúmerið er merkt á plötunni á vörustaðnum) í afhentu ástandi í samræmi við eftirfarandi viðeigandi tilskipanir og viðeigandi innlenda löggjöf:</p> <p> 2014/35/EU - Lágspennutilskipun 2014/30/EU - Rafseguls-samhæfni-tilskipun 2011/65/EU + 2015/863 - Takmörkun á notkun tiltekinna hættulegra efna</p> <p>uppfylla einnig eftirfarandi viðeigandi staðla:</p> <p>EN 60335-1:2012+A11:2014+A13:2017+A1:2019+A2:2019+A14:2019+A15:2021; EN 60335-2-51:2003+A1:2008+A2:2012; EN IEC 61000-6-1:2019; EN IEC 61000-6-2:2019; EN IEC 61000-6-3:2021; EN IEC 61000-6-4:2019; EN IEC 63000:2018;</p> <p>Sá sem hefur heimild til að taka saman tækniskrána er: D-44263 Dortmund</p>	<p>Stratos PICO-Z 20/... Stratos PICO-Z 25/... Stratos PICO-Z 30/...</p> <p>WILO SE Group Quality Wilopark 1</p>
<p>LT</p> <p>Oficialus deklaracijos vertimas</p>	<p>Mes, kaip gamintojas, savo atsakomybės ribose deklaruojame, kad šios serijos šlapio rotorius siurblių modeliai, (Serijos numeris pažymėtas ant produkto lentelės) taip kaip pristatyti, atitinka sekančias aktualias direktyvas ir nacionalines teisės normas bei reglamentus:</p> <p> 2014/35/EU - Žema įtampa 2014/30/EU - Elektromagnetinis Suderinamumas 2011/65/EU + 2015/863 - dėl tam tikrų pavojingų medžiagų naudojimo apribojimo</p> <p>taip pat atitinka sekančius aktualius standartus:</p> <p>EN 60335-1:2012+A11:2014+A13:2017+A1:2019+A2:2019+A14:2019+A15:2021; EN 60335-2-51:2003+A1:2008+A2:2012; EN IEC 61000-6-1:2019; EN IEC 61000-6-2:2019; EN IEC 61000-6-3:2021; EN IEC 61000-6-4:2019; EN IEC 63000:2018;</p> <p>Asmuo įgaliotas sudaryti techninius dokumentus yra: D-44263 Dortmund</p>	<p>Stratos PICO-Z 20/... Stratos PICO-Z 25/... Stratos PICO-Z 30/...</p> <p>WILO SE Group Quality Wilopark 1</p>

LV Deklarācijas oficiālais tulkojums	<p>Mēs, ražotājs, ar pilnu atbildību paziņojam, ka šie slapjā rotora cirkulācijas sūkņu tipi, (Sērijas numurs ir norādīts uz izstrādājuma plāksnītes) piegādātāja valstī atbilst šādām attiecīgām direktīvām un attiecīgiem valsts tiesību aktiem:</p> <p> 2014/35/EU - Zemsprieguma 2014/30/EU - Elektromagnētiskās Saderības 2011/65/EU + 2015/863 - par dažu bīstamu vielu izmantošanas ierobežošanu 2011/65/UE</p> <p>atbilst arī sekojošiem attiecīgiem standartiem: EN 60335-1:2012+A11:2014+A13:2017+A1:2019+A2:2019+A14:2019+A15:2021; EN 60335-2-51:2003+A1:2008+A2:2012; EN IEC 61000-6-1:2019; EN IEC 61000-6-2:2019; EN IEC 61000-6-3:2021; EN IEC 61000-6-4:2019; EN IEC 63000:2018;</p>	<p>Stratos PICO-Z 20/... Stratos PICO-Z 25/... Stratos PICO-Z 30/...</p> <p>WILO SE Group Quality Wilopark 1</p> <p>Persona pilnvarota sastādīt tehnisko dokumentāciju: D-44263 Dortmund</p>
NL Officiële vertaling van de verklaring	<p>Wij, de fabrikant, verklaren onder onze eigen verantwoordelijkheid dat deze natloper-circulatiepompen van de serie, (Het serienummer staat vermeld op het naamplaatje van het product) in de geleverde versie voldoen aan de volgende relevante bepalingen en aan de overeenkomstige nationale wetgeving:</p> <p> 2014/35/EU - Laagspannings 2014/30/EU - Elektromagnetische Compatibiliteit 2011/65/EU + 2015/863 - betreffende beperking van het gebruik van bepaalde gevaarlijke stoffen</p> <p>voldoen ook aan de volgende relevante normen: EN 60335-1:2012+A11:2014+A13:2017+A1:2019+A2:2019+A14:2019+A15:2021; EN 60335-2-51:2003+A1:2008+A2:2012; EN IEC 61000-6-1:2019; EN IEC 61000-6-2:2019; EN IEC 61000-6-3:2021; EN IEC 61000-6-4:2019; EN IEC 63000:2018;</p>	<p>Stratos PICO-Z 20/... Stratos PICO-Z 25/... Stratos PICO-Z 30/...</p> <p>WILO SE Group Quality Wilopark 1</p> <p>De persoon die bevoegd is om het technische bestand samen te stellen is: D-44263 Dortmund</p>
NO Offisiell oversettelse av erklæring	<p>Vi som produsent erklærer herved vårt ansvar at våtløper sirkulasjonspumper under type serie, (serienummeret er markert på pumpekilt) I levert tilstand vil produkt overholde følgende direktiver og relevant nasjonal lovgivning</p> <p> 2014/35/EU - Lavspenningsdirektiv 2014/30/EU - EMV-Elektromagnetisk kompatibilitet 2011/65/EU + 2015/863 - Begrensning av bruk av visse farlige stoffer</p> <p>Oppfølger også relevante standarder EN 60335-1:2012+A11:2014+A13:2017+A1:2019+A2:2019+A14:2019+A15:2021; EN 60335-2-51:2003+A1:2008+A2:2012; EN IEC 61000-6-1:2019; EN IEC 61000-6-2:2019; EN IEC 61000-6-3:2021; EN IEC 61000-6-4:2019; EN IEC 63000:2018;</p>	<p>Stratos PICO-Z 20/... Stratos PICO-Z 25/... Stratos PICO-Z 30/...</p> <p>WILO SE Group Quality Wilopark 1</p> <p>Vedkommendesom er autorisert til å sammenstille teknisk fil er: D-44263 Dortmund</p>
SV Officiell översättning av försäkran	<p>Vi, tillverkaren, försäkrar under eget ansvar att de våtlöpande cirkulationspumparna i serien (Serienumret finns utmärkt på produktens dataskylt) i det utförande de levererades överrenstämmer med följande relevanta direktiv och relevant nationell lagstiftning</p> <p> 2014/35/EU - Lågspännings 2014/30/EU - Elektromagnetisk Kompatibilitet 2011/65/EU + 2015/863 - begränsning av användning av vissa farliga ämnen</p> <p>överrenstämmer också med följande relevanta standarder: EN 60335-1:2012+A11:2014+A13:2017+A1:2019+A2:2019+A14:2019+A15:2021; EN 60335-2-51:2003+A1:2008+A2:2012; EN IEC 61000-6-1:2019; EN IEC 61000-6-2:2019; EN IEC 61000-6-3:2021; EN IEC 61000-6-4:2019; EN IEC 63000:2018;</p>	<p>Stratos PICO-Z 20/... Stratos PICO-Z 25/... Stratos PICO-Z 30/...</p> <p>WILO SE Group Quality Wilopark 1</p> <p>Person behörig att sammanställa denna tekniska fil är: D-44263 Dortmund</p>
GA Eadar-theangachadh oifigeil den Ghairm	<p>Bidh sinn, an neach-dèanamh, a' foillseachadh fon aon uallach againn gu bheil na seòrsachan pumpa cuairteachaidh glandless seo den t-sreath, (Tha an àireamh sreathach air a chomharrachadh air clàr làrach an toraidh) anns an stàit libhrigidh aca gèilleadh ris na stiùiridhean buntainneach a leanas agus ris an reachdas nàiseanta buntainneach:</p> <p> 2014/35/EU - Ísealvoltais 2014/30/EU - Comhoiriúnacht Leictreamaighnéadach 2011/65/EU + 2015/863 - Srian ar an úsáid a bhaint as substaintí guaiseacha acu</p> <p>gèilleadh cuideachd ris na h-inbhean iomchaidh a leanas: EN 60335-1:2012+A11:2014+A13:2017+A1:2019+A2:2019+A14:2019+A15:2021; EN 60335-2-51:2003+A1:2008+A2:2012; EN IEC 61000-6-1:2019; EN IEC 61000-6-2:2019; EN IEC 61000-6-3:2021; EN IEC 61000-6-4:2019; EN IEC 63000:2018;</p>	<p>Stratos PICO-Z 20/... Stratos PICO-Z 25/... Stratos PICO-Z 30/...</p> <p>WILO SE Group Quality Wilopark 1</p> <p>Is e an neach le ùghdarras am faidhle teicnigeach a chur ri chèile: D-44263 Dortmund</p>

BG Официален превод на Декларация	<p>Ние, като производител, декларираме на собствена отговорност, че помпите с мокър ротор от серията,</p> <p>Серийните номера са обозначени на табелата на продукта</p> <p>В доставения им вид са в съответствие приложимите за държавата директиви и законодателство</p> <p> 2014/35/EU - Ниско Напрежение 2014/30/EU - Електромагнитна съвместимост 2011/65/EU + 2015/863 - относно ограничението за употребата на определени опасни вещества</p> <p>Също така отговарят на следните изискуеми норми: EN 60335-1:2012+A11:2014+A13:2017+A1:2019+A2:2019+A14:2019+A15:2021; EN 60335-2-51:2003+A1:2008+A2:2012; EN IEC 61000-6-1:2019; EN IEC 61000-6-2:2019; EN IEC 61000-6-3:2021; EN IEC 61000-6-4:2019; EN IEC 63000:2018;</p>	Stratos PICO-Z 20/... Stratos PICO-Z 25/... Stratos PICO-Z 30/... WILO SE Group Quality Wilopark 1 Лицето, упълномощено да състави техническия доклад е: D-44263 Dortmund
CS Oficiální překlad Prohlášení	<p>My, výrobce, prohlašujeme na základě naší výhradní odpovědnosti, že tyto bezucpávkové oběhové čerpadlo řady,</p> <p>(Sériové číslo je uvedeno na výrobním štítku)</p> <p>ve svém dodaném stavu dodržovat následující relevantní směrnice a příslušnou národní legislativu:</p> <p> 2014/35/EU - Nízké Napětí 2014/30/EU - Elektromagnetická Kompatibilita 2011/65/EU + 2015/863 - Omezení používání některých nebezpečných látek</p> <p>dodržovat také následující relevantní normy: EN 60335-1:2012+A11:2014+A13:2017+A1:2019+A2:2019+A14:2019+A15:2021; EN 60335-2-51:2003+A1:2008+A2:2012; EN IEC 61000-6-1:2019; EN IEC 61000-6-2:2019; EN IEC 61000-6-3:2021; EN IEC 61000-6-4:2019; EN IEC 63000:2018;</p>	Stratos PICO-Z 20/... Stratos PICO-Z 25/... Stratos PICO-Z 30/... WILO SE Group Quality Wilopark 1 Osoba oprávněná sestavit technickou dokumentaci je: D-44263 Dortmund
HR Službeni prijevod Deklaracije	<p>Mi, proizvođač, izjavljujemo pod isključivom odgovornošću da ova mokrorotorna pumpa tipa iz serije,</p> <p>(Serijski broj je označen na tipskoj pločici proizvoda)</p> <p>u isporučenom stanju odgovara sljedećim relevantnim direktivama i relevantnom nacionalnom zakonodavstvu:</p> <p> 2014/35/EU - Smjernica o niskom naponu 2014/30/EU - Elektromagnetna kompatibilnost - smjernica 2011/65/EU + 2015/863 - ograničenju uporabe određenih opasnih tvari</p> <p>u skladu također i sa sljedećim relevantnim standardima: EN 60335-1:2012+A11:2014+A13:2017+A1:2019+A2:2019+A14:2019+A15:2021; EN 60335-2-51:2003+A1:2008+A2:2012; EN IEC 61000-6-1:2019; EN IEC 61000-6-2:2019; EN IEC 61000-6-3:2021; EN IEC 61000-6-4:2019; EN IEC 63000:2018;</p>	Stratos PICO-Z 20/... Stratos PICO-Z 25/... Stratos PICO-Z 30/... WILO SE Group Quality Wilopark 1 Osoba ovlaštena za sastavljanje tehničke dokumentacije: D-44263 Dortmund
HU A Nyilatkozat hivatalos fordítása	<p>Mi, a gyártó, sajtát felelősségünkre kijelentjük, hogy a sorozat nedvestengelyű keringető szivattyúi,</p> <p>(A sorozatszámot a termék adattábláján feltüntetjük)</p> <p>leszállított kivitellükben feleljenek meg a következő vonatkozó irányelveknek és a vonatkozó nemzeti irányelveknek</p> <p> 2014/35/EU - Alacsony Feszültségű 2014/30/EU - Elektromágneses összeférhetőségre 2011/65/EU + 2015/863 - egyes veszélyes való alkalmazásának korlátozásáról</p> <p>megfeleljen a következő vonatkozó előírásoknak is: EN 60335-1:2012+A11:2014+A13:2017+A1:2019+A2:2019+A14:2019+A15:2021; EN 60335-2-51:2003+A1:2008+A2:2012; EN IEC 61000-6-1:2019; EN IEC 61000-6-2:2019; EN IEC 61000-6-3:2021; EN IEC 61000-6-4:2019; EN IEC 63000:2018;</p>	Stratos PICO-Z 20/... Stratos PICO-Z 25/... Stratos PICO-Z 30/... WILO SE Group Quality Wilopark 1 A műszaki dokumentáció összeállítására jogosult személy: D-44263 Dortmund
PL Oficjalne tłumaczenie Deklaracji Zgodności	<p>Producent oświadcza na wyłączną odpowiedzialność, że typoszeregi bez dławnicowych pomp obiegowych z serii</p> <p>(Numer seryjny znajduje się na tabliczce znamionowej produktu)</p> <p>w stanie dostarczonym są zgodne z następującymi dyrektywami i przepisami krajowymi mającymi zastosowanie:</p> <p> 2014/35/EU - Niskich Napięć 2014/30/EU - Kompatybilności Elektromagnetycznej 2011/65/EU + 2015/863 - sprawie ograniczenia stosowania niektórych niebezpiecznych substancji</p> <p>są również zgodne z następującymi specyfikacjami technicznymi mającymi zastosowanie: EN 60335-1:2012+A11:2014+A13:2017+A1:2019+A2:2019+A14:2019+A15:2021; EN 60335-2-51:2003+A1:2008+A2:2012; EN IEC 61000-6-1:2019; EN IEC 61000-6-2:2019; EN IEC 61000-6-3:2021; EN IEC 61000-6-4:2019; EN IEC 63000:2018;</p>	Stratos PICO-Z 20/... Stratos PICO-Z 25/... Stratos PICO-Z 30/... WILO SE Group Quality Wilopark 1 Osoba upoważniona do sporządzenia dokumentacji technicznej: D-44263 Dortmund



wilo



Local contact at
www.wilo.com/contact

Pioneering for You

WILO SE
Wilopark 1
44263 Dortmund
Germany
T +49 (0)231 4102-0
F +49 (0)231 4102-7363
wilo@wilo.com
www.wilo.com