



# **ИНСТРУКЦИЯ по эксплуатации**

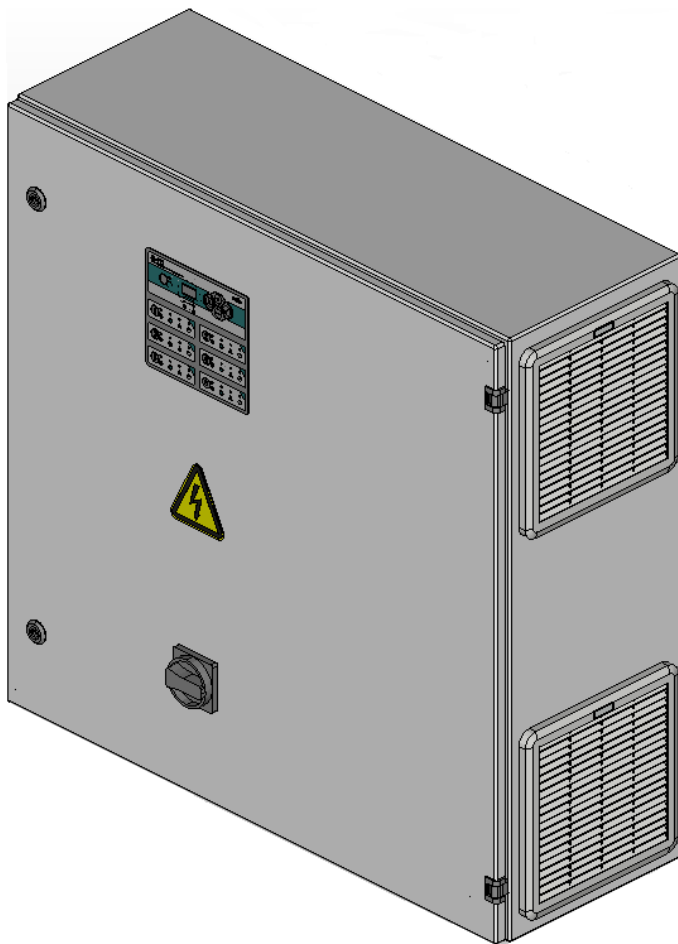
Прибор управления насосами и насосными станциями

**SK-712/w**  
(2...5 насоса, 5,5...22,0 кВт)

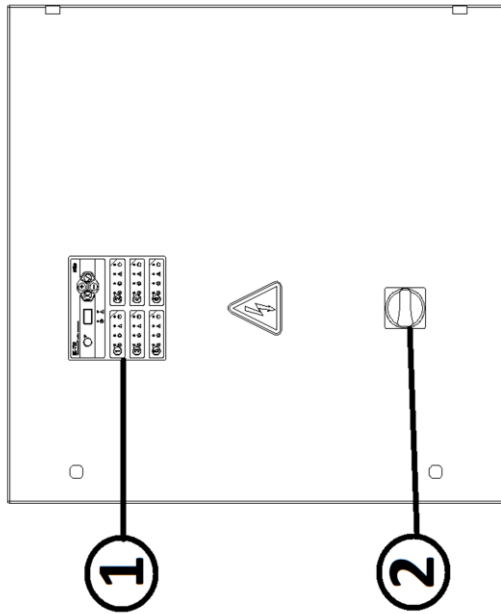
E3 (800x800x300)

**(W.1.8.1)**

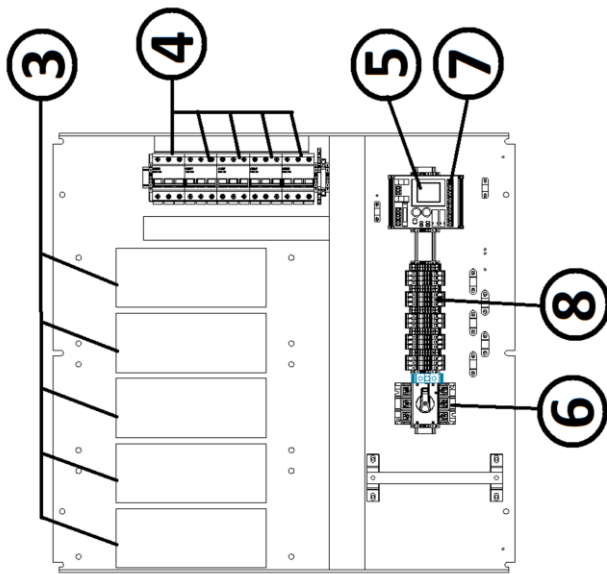




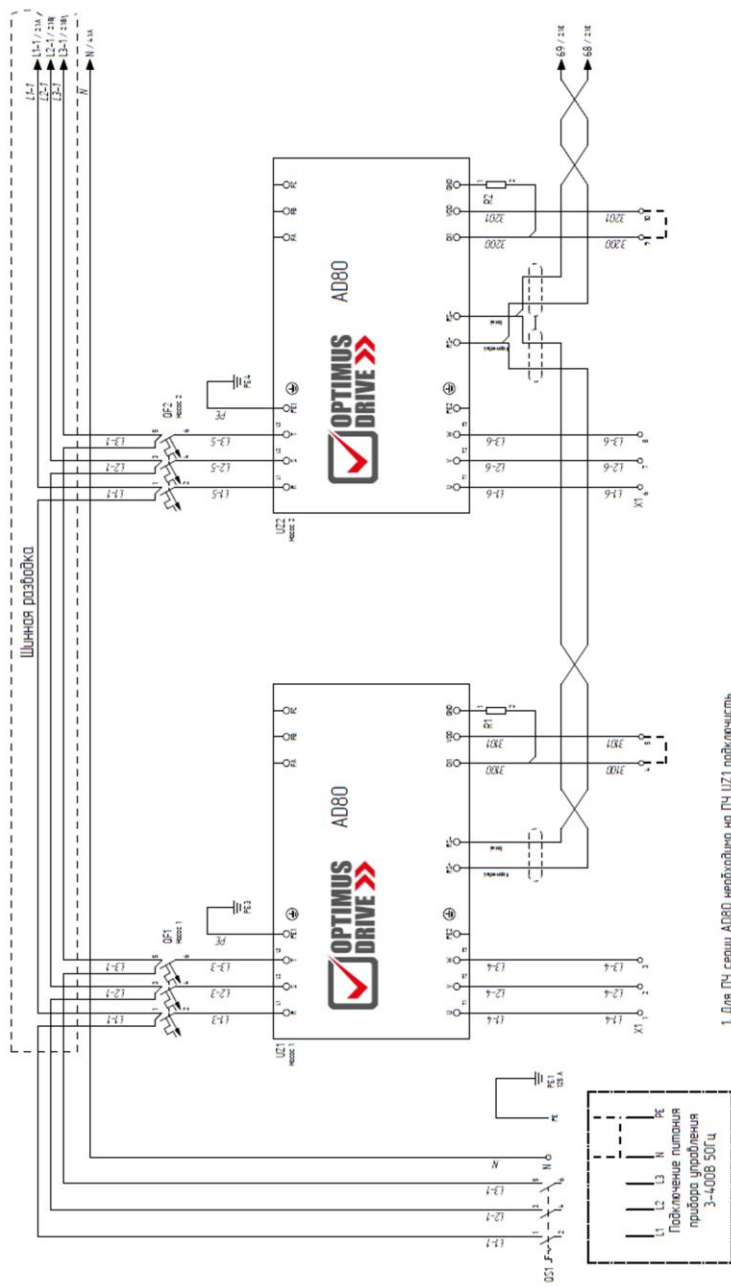
**Рис. 1.** Внешний вид прибора управления SK-712/w – Без опций Тип ЕЗ\*



**Рис. 2а.** Основные элементы конструкции двери\*



**Рис. 2б.** Основные элементы конструкции монтажной платы \*



1. Для ПЧ серии AD80 необходимо на ПЧ UZ1 подключить первичный резистор леренчковой ЛЗ (по умолчанию не включен).

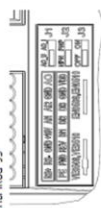


Рис. 3а. Принципиальная схема лист 1\*



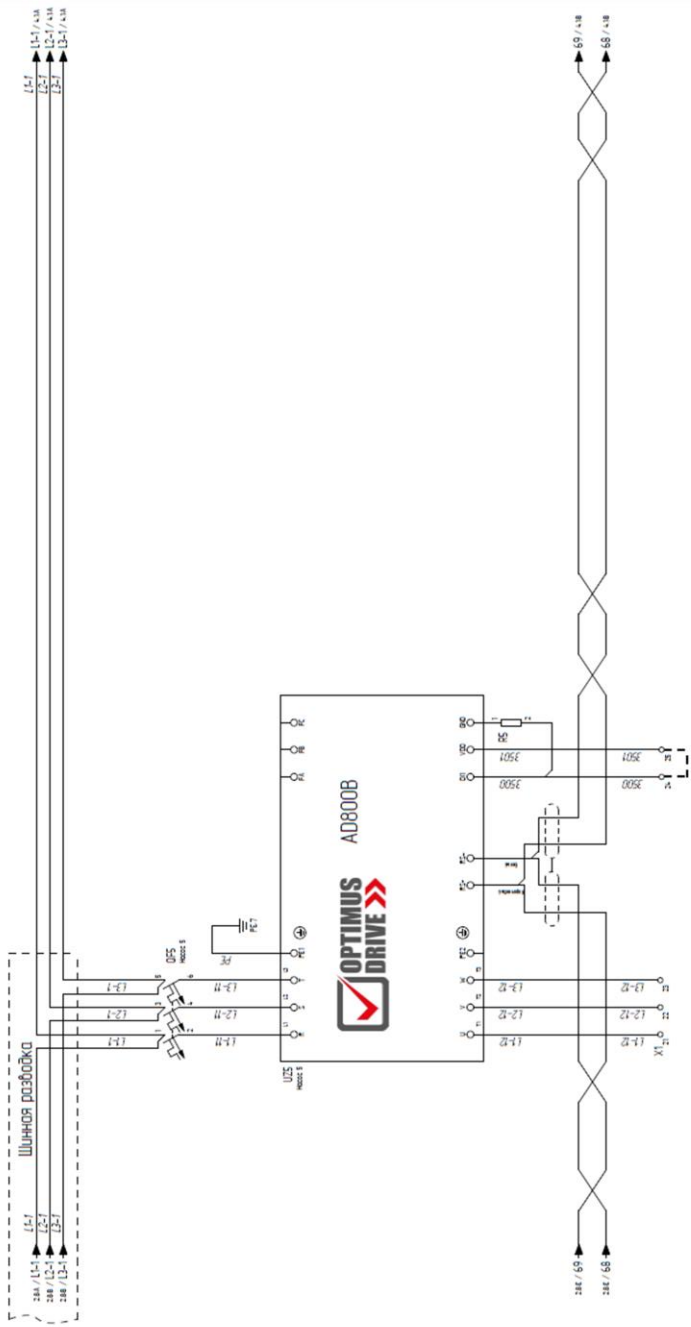


Рис. 3в. Принципиальная схема лист 3\*

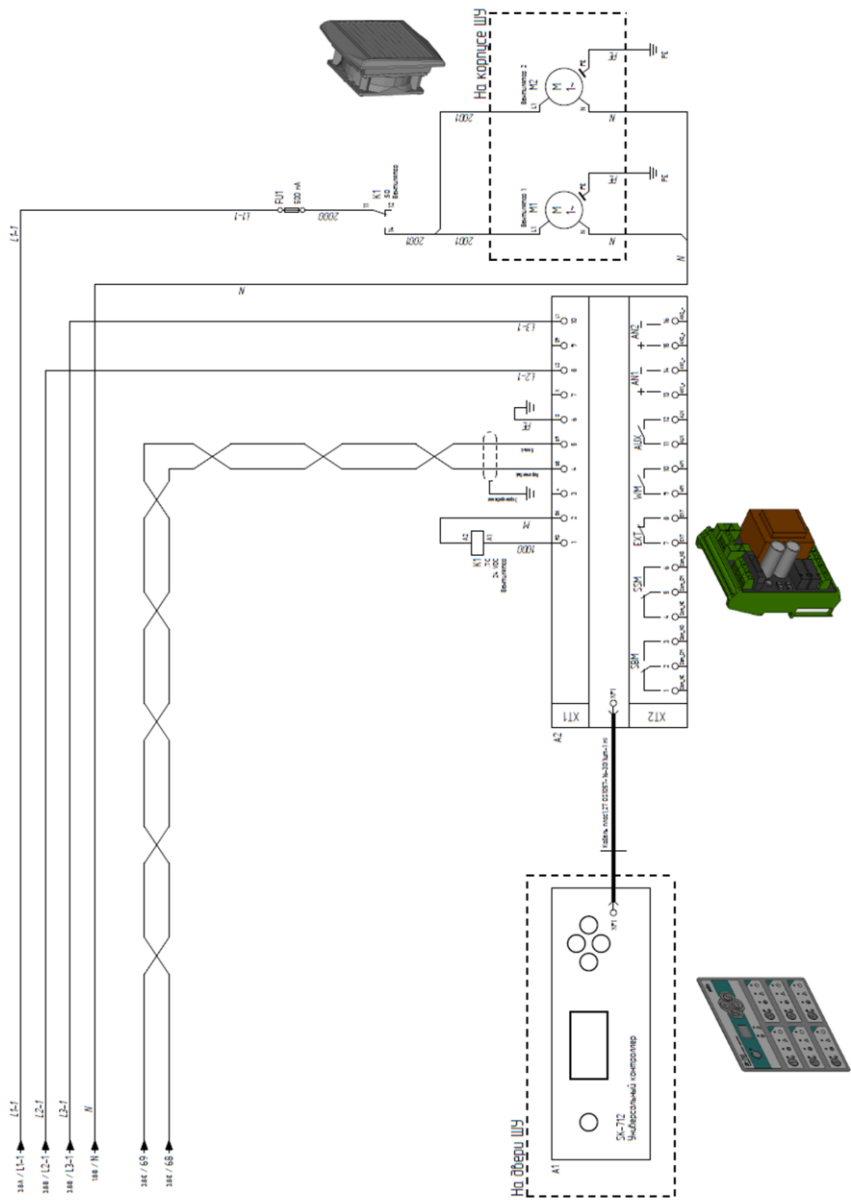
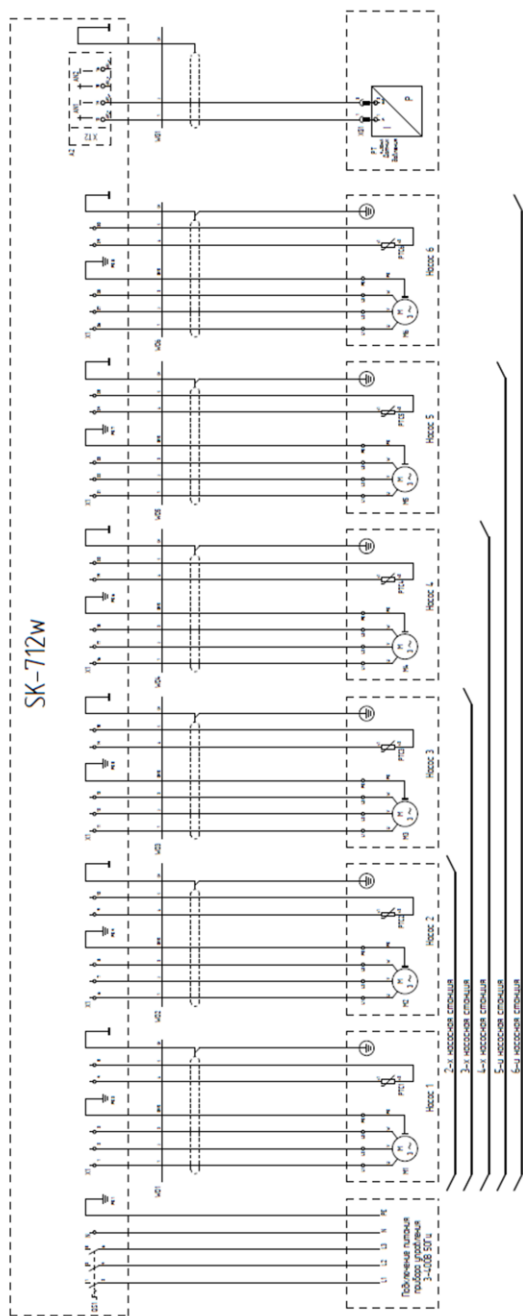


Рис. 3г. Принципиальная схема лист 4\*





**Рис. 4.** Схема внешний подключений\*

\*внешний вид прибора управления, представленный на рисунке 1, схема расположения основных элементов прибора управления, представленная на рисунке 2, а также принципиальная схема и схема внешних подключений, представленные на рисунках 3 и 4, соответствуют прибору управления, предназначенного для использования в составе насосной станции с максимальным количеством насосов для данного типоразмера прибора управления

# 1. Введение

Настоящий паспорт включает в себя:

- инструкцию по монтажу и эксплуатации на прибор управления SK-712/w;
- инструкция по программному обеспечению версии 1.8.1.

При внесении технических изменений в прибор управления без согласования с изготовителем или при несоблюдении содержащихся в инструкции по монтажу и эксплуатации указаний по технике безопасности, касающихся изделия или персонала, прибор снимается с гарантии.

# 2. Назначение и область применения

Прибор предназначен для управления многонасосными установками в следующих системах:

- системы циркуляции;
- системы повышения давления.

Прибор управления, контроля и защиты насосов SK-712/w обеспечивает плавное бесступенчатое регулирование частоты вращения каждого насоса с помощью преобразователей частоты (ПЧ).

# 3. Характеристики изделия

## 3.1. Расшифровка наименования:

**W-CTRL-SK-712/w-N-P(I)/Z**

N – количество насосов, шт.	2...6
P – мощность насоса, кВт	0,75...22,0
I – номинальный ток преобразователя частоты, А	2,2...45,0 (в соответствии с мощностью ПЧ)
Z – дополнительные опции (при наличии)	

Средняя наработка прибора на отказ – не менее 40000 ч. Средний срок службы прибора – не менее 5 лет.

Прибор не содержит в своей конструкции материалов опасных для окружающей среды и здоровья человека и не требует специальных мер при утилизации.

## 3.2. Комплект поставки:

- прибор управления;
- паспорт;
- гарантийный талон;
- инструкция по эксплуатации.

### 3.3 Основные технические характеристики

Таблица 1

Наименование прибора	SK-712/w - Без опций - Тип ЕЗ										
	2	2	2	2	2	2	2	3	3	3	5
количество насосов, шт.	2	2	2	2	2	2	2	3	3	3	5
максимальная мощность одного насоса, кВт**	11,0	15,0	18,5	22,0	22,0	11,0	15,0	18,5	22,0	22,0	7,5
номинальный ток одного насоса, А**	25	32	37	45	45	25	32	37	45	45	17
номинальная потребляемая мощность прибора управления, кВт	22,1	30,1	37,1	44,1	44,1	33,1	45,0	55,6	66,1	66,1	37,6
потери мощности прибора управления, при номинальной нагрузке, Вт (тепловыделение)	436	630	782	956	956	654	945	1173	1434	1434	740
степень защиты	IP54										
температура эксплуатации	УХЛ4 (+1...+35°C)										
напряжение питающей сети, В	400 В ±10%										
частота питающей сети, Гц	50 Гц										
габаритные размеры (ВхШхГ), мм	800х800х300										
Масса**, кг	см. шильдик шкафа										
**Максимальная мощность и номинальный ток электродвигателей конкретного прибора указываются на наклейке с серийным номером, которая расположена на внутренней стороне двери											

### 3.4 Основные функции прибора:

- автоматический и ручной режим работы насосов;
- программно задаваемые параметры насосов, давления (перепада) и других параметров системы;
- отображение технологических параметров во время работы системы;
- сигнализация неисправности с отображением кода;
- подключение резервных насосов при выходе из строя работающих;
- циклическое переключение насосов для обеспечения равномерного износа;
- подключение к работе пиковых насосов по внешним сигналам;
- защита двигателей от перегрева с использованием контакта РТС/WSK;
- возможность работы с аналоговыми датчиками 4-20мА;
- дистанционное отключение;
- выходы на внешнее устройство сигнализации или сбора информации.

## 4. Меры безопасности

Настоящая инструкция по монтажу и эксплуатации содержит основные указания, которые должны соблюдаться при монтаже и эксплуатации прибора. Она обязательно должна быть изучена электромонтёром, обслуживающим персоналом, а также самим пользователем. Необходимо выполнять не только те требования по безопасности, которые изложены в этом разделе, но и те, которые имеются в следующих разделах.

**Следует обязательно соблюдать меры безопасности, приведенные в инструкциях по монтажу и эксплуатации подключаемых насосов!**

### 4.1 Знаки в инструкции по монтажу и эксплуатации

Знак предупреждения об электрическом напряжении:



На требования по безопасности, несоблюдение которых ведет к поломке прибора и нарушению его функций, указывает знак:

**Внимание!**

### 4.2 Квалификация обслуживающего персонала

Для монтажных работ персонал должен иметь соответствующую квалификацию. Электрическое подключение разрешается производить электромонтеру, имеющему допуск соответствующего местного энергоснабжающего предприятия, согласно действующим правилам.

### 4.3 Последствия несоблюдения техники безопасности

Несоблюдение техники безопасности может повлечь за собой тяжёлые последствия для человека, для прибора и для подключаемых насосов.

Несоблюдение указаний по безопасности ведёт к потере всяких прав на возмещение ущерба.

Возможные последствия:

- возникновение несчастных случаев вследствие электрического и механического воздействия;
- нарушение функций прибора;
- нарушение функций насосов.

#### 4.4 Указания по безопасности для пользователя

Для предотвращения несчастных случаев необходимо строго соблюдать общие требования по безопасности и требования, изложенные в настоящей инструкции. При работе с прибором существует опасность поражения электрическим током.

**ЗАПРЕЩЕНО вскрытие прибора пользователем!**

В случае необходимости, при ремонте прибора или при изменении электрического подключения, вскрытие прибора разрешается производить только персоналу, имеющему соответствующую квалификацию.

## 5. Описание прибора

### 5.1 Внешний вид прибора

Внешний вид контроллеров прибора представлен на рисунке 5:

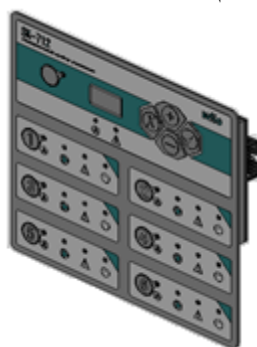
2-х насосная станция



3-х насосная станция



5-и насосная станция



4-х насосная станция

6-и насосная станция

Рис. 5. Варианты внешнего вида контроллера прибора.

### 5.2 Конструкция прибора управления

Основные элементы конструкции приборов управления представлены на рисунках 2а, 2б в соответствии с мощностью и количеством подключаемых насосов.

В состав прибора входят основные компоненты, перечисленные ниже:

- **главный выключатель:** включение/выключение прибора управления (поз. 2);
- **программируемый логический контроллер (ПЛК)** конкретная конфигурация зависит от количества подключаемых насосов (поз. 1);
- **вводной рубильник** поз. 6;
- **автоматические выключатели QFn:** обеспечивают защиту преобразователей частоты (ПЧ), насосов, кабелей насосов от токов короткого замыкания (поз. 4).  
количество автоматических выключателей зависит от количества подключаемых к станции насосов, при этом:  
$$QFn,$$
 где  
n – номер соответствующего насоса от 1 до 6;
- **преобразователи частоты (ПЧ) Uzп:** предназначены для плавного пуска и останова пиковых насосов, регулирования частоты вращения главного насоса в зависимости от нагрузки (поз. 3).  
количество преобразователей частоты зависит от количества подключаемых к станции насосов, при этом:  
$$Uzп,$$
 где  
n – номер соответствующего насоса от 1 до 6;
- **клеммная колодка XT2:** предназначена для подсоединения внешних датчиков и сигнализации (расположена на плате ввода/вывода I/O-w поз.7);
- **клеммник X1:** предназначен для подключения насосов и их датчиков термозащиты РТС (при наличии последних) поз. 8.

### 5.3 Панель управления ПЛК

Панель управления ПЛК расположена на двери прибора управления и включает в себя элементы, представленные на рисунке 6:

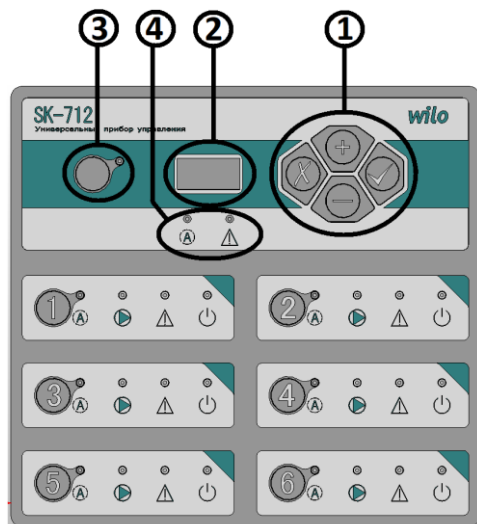


Рис. 6. Элементы панели управления ПЛК

- **Клавиатура поз. 1**

Осуществляет программирование прибора, переключение и выбор значений параметров системы.

<+> или <-> - изменение параметра и его значения;

✓ - <Enter> - выбор параметра или ввод нового значения;

X - <Esc> - отмена нового значения параметра и возврат к ранее установленному значению или возврат к выбору параметра;

<Esc>+<Enter> - вход/выход в режим программирования;

- **Цифровой индикатор поз. 2**

Отображает информацию о параметрах системы;

- **Клавиша и светодиод ручного режима работы системы поз. 3**

☞ - переключает прибор между автоматическим и ручным режимом работы системы. При включении ручного режима мигает соответствующий светодиод. В этом режиме все преобразователи частоты работают на одной частоте, отображаемой на цифровом индикаторе, например - F.40;

- **Светодиоды обобщенного состояния системы поз. 4:**

**⌚** - светодиод готовности системы к работе в автоматическом режиме (**SBM**)

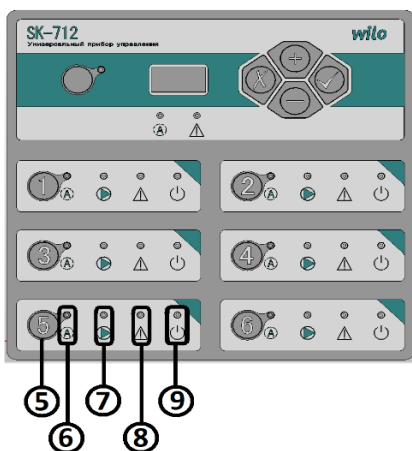
Светится - если хотя бы один из насосов готов к работе в автоматическом режиме и работа системы не блокируется внешним сигналом. При этом включается реле **SBM**;

**⚠** - светодиод обобщенной аварии системы (**SSM**)

Светится - если обнаружена хотя бы одна неисправность в системе, на цифровом индикаторе отображается ее код. При этом включается реле **SSM**.

## 5.4 Области управления насосами

Каждый насос в системе имеет свою область управления, которая позволяет управлять соответствующим насосом независимо от состояния общего контроллера системы. Количество областей управления насосами на лицевой панели может быть больше, чем количество насосов в системе, в этом случае дополнительные области не задействованы. Каждая область управления имеет следующие органы управления и индикации (рассмотрено на рисунке 7 для области управления насосом №5):



**Рис. 7.** Органы управления и индикации областей управления насосами.

<1..6>- клавиша **<Насос>** поз. 5, где **<n>** – номер соответствующего насоса  
Переключает режимы работы насоса.

**⌚** - светодиод **Готовность насоса** поз. 6

Светится - если насос находится в автоматическом режиме под управлением общего контроллера системы.


Мигает – если насос включен в ручном режиме

**▶** - светодиод **Работа насоса** поз. 7




Светится - если насос включен.

Мигает - если насос находится под управлением преобразователя частоты (ПЧ) – для систем с ПЧ.

 - светодиод **Авария насоса поз. 8**

Светится - если обнаружена хотя бы одна неисправность соответствующего насоса.

 - светодиод **Питание поз. 9**

Светится - если автомат насоса включен и имеется связь между ПЧ и общим контроллером системы.

Мигает – если преобразователь частоты (ПЧ) не находится в автоматическом режиме.

## 5.5 Принцип работы системы

Для автоматического регулирования системы перед вводом в эксплуатацию прибора управления необходимо в зависимости от назначения системы установить минимальное (**PF1**) и максимальное (**PF2**) количество одновременно работающих насосов. А также установить требуемое давление в системах повышения давления или требуемый перепад давлений в системах циркуляции (**PPn.**).

Во время работы в соответствии с установленными параметрами и показаниями внешних датчиков происходит автоматическое определение необходимого количества одновременно работающих насосов в интервале между **PF1** и **PF2**. При этом прибор осуществляет плавное бесступенчатое регулирование частоты вращения каждого насоса, от минимальной частоты вращения (**PC4.**) до максимальной (**PC6.**).

Для систем циркуляции минимальное количество одновременно работающих насосов должно быть равно 1, для систем повышения давления минимальное количество одновременно работающих насосов должно быть равно 0 или 1.

Максимальное количество одновременно работающих насосов устанавливается как разница между общим количеством насосов и количеством резервных насосов.

Насос имеет статус *доступный*, если преобразователь частоты (ПЧ) соответствующего насоса подключен к питающей сети (светится светодиод **Питание**), насос находится в автоматическом режиме (светится светодиод **Готовность**) и неисправность насоса не обнаружена (не светится светодиод **Авария**).

При включении прибор включается в автоматическом режиме работы системы. Происходит пуск первого доступного насоса и включается процесс регулирования частоты вращения этого насоса от минимальной до максимальной частоты. В случае нехватки производительности включенных насосов в системе запускается следующий доступный насос в порядке увеличения номера - «прямое» кольцо, который включается в процесс регулирования. При уменьшении нагрузки в системе процесс регулирования и отключения насосов происходит в обратном порядке.

Для обеспечения равномерного износа осуществляется **циклическое переключение насосов**, при этом применяется алгоритм кольцевой ротации, в которой участвуют все доступные насосы. Если в течение времени, заданного параметром **Pt5.**, не происходит смена работающего насоса, то происходит принудительное циклическое переключение.

## 5.6 Управление прибором

**При включении прибора** на цифровом индикаторе (рис. 6, поз. 2) отображается в течение 2 сек. версия внутреннего программного обеспечения (например – **1.6.6**). После этого осуществляется самодиагностика прибора, во время которой на индикаторе отображается обратный отсчет от 9 до 1. Затем на индикаторе отображается значение измеряемого давления (перепада).


**В случае обнаружения неисправности** насоса загорается светодиод обобщенной аварии системы (рис. 6, поз. 4) и светодиод **Авария** соответствующего насоса в области управления насосами (рис. 7, поз. 8).

При обнаружении неисправности по показаниям внешних датчиков системы загорается только светодиод обобщенной аварии системы (рис. 6, поз. 4).

При этом на цифровом индикаторе начинает отображаться код неисправности.

При возникновении нескольких неисправностей они отображаются циклически. Для ускоренной прокрутки кодов неисправностей можно использовать клавиши <+> или <->.

Для перехода между режимами отображения кода неисправности и отображения измеряемого параметра необходимо нажать клавишу <Esc> на клавиатуре (рис. 6, поз. 1). В случае наличия неисправности, если в течение 10 сек. не используется клавиатура, происходит автоматический возврат в режим отображения кода неисправности.

**Автоматический или ручной режим работы системы** выбирается при помощи клавиши . В автоматическом режиме соответствующий светодиод не горит, в ручном режиме – мигает.

При этом режим работы каждого отдельного насоса выбирается при помощи клавиш <Насос> - <n>, где <n> – номер насоса, расположенный в соответствующей области управления (рис. 7, поз. 5).

### Режимы работы насоса при автоматическом режиме работы системы:

**Автоматический режим работы насоса** - включается в автоматическом режиме работы системы однократным нажатием клавиши <Насос>. При этом светится светодиод **Готовность** - насос находится в автоматическом режиме под управлением общего контроллера системы.

**Режим блокировки насоса** - включается в автоматическом режиме работы системы однократным нажатием клавиши <Насос>. При этом светодиод **Готовность** не светится - насос заблокирован и не участвует в автоматической работе системы.

## Режимы работы насоса при ручном режиме работы системы:

**Ручной режим работы насоса с защитами** - включается в ручном режиме работы системы однократным нажатием клавиши **<Насос>**. При этом мигает светодиод **Готовность** и светится светодиод **Работа**.

В этом режиме все преобразователи частоты работают на одной частоте, отображаемой на цифровом индикаторе, например - **F.40**. При переключении между автоматическим и ручным режимом работающие насосы продолжают работать на частоте **PC5**. При помощи клавиш **<+>** или **<->** можно изменять частоту в пределах, заданных параметрами **PC4.-PC6**. Если при работе в ручном режиме происходит отключение питания, то при его возобновлении прибор запускается в автоматическом режиме.

В случае выхода из строя лицевой панели управления прибором и/или общего контроллера системы (КС) для включения **аварийного ручного режима насоса** можно воспользоваться локальной панелью управления, которая расположена на преобразователе частоты (ПЧ) внутри прибора и позволяет осуществлять локальное управление ПЧ. Для этого на локальной панели управления на ПЧ необходимо перейти в локальный режим управления ПЧ, установив **R06-31 = 1** (должен мигать индикатор L/R). Далее при помощи потенциометра вручную установить частоту вращения соответствующего насоса. ПЧ запускается кнопкой **RUN**, а задание частоты можно менять на ходу. Останов ПЧ производится нажатием на кнопку **STOP**.

**Управление параметрами системы** осуществляется при помощи клавиатуры на лицевой панели прибора (рис. 6, поз. 1):

**<+>** или **<->** - изменение параметра и его значения.;

✓ - **<Enter>** - выбор параметра или ввод нового значения;

✗ - **<Esc>** - отмена нового значения параметра и возврат к ранее установленному значению или возврат к выбору параметра;

**<Esc>+<Enter>** - вход/выход в режим программирования.

Для перехода в режим программирования необходимо одновременно нажать клавиши **<Esc>** + **<Enter>**. В режиме программирования можно осуществлять установку программируемых параметров (настройка прибора) или просмотр информационных параметров (состояние входов прибора). Программируемые и информационные параметры с указанием их возможного минимального и максимального значения и единиц измерения указаны в п.8 Таблицы 4.

При помощи клавиш **<+>** или **<->** необходимо выбрать программируемый или информационный параметр и нажать клавишу **<Enter>**. На индикаторе будет отображаться установленное значение программируемого параметра (постоянное свечение) или определяемое значение информационного параметра.

Для изменения значения программируемого параметра необходимо воспользоваться клавишами **<+>** или **<->**. Новое значение программируемого параметра отображается на индикаторе с миганием. Для его установки необходимо нажать клавишу **<Enter>**. Для возврата к предыдущей установке необходимо нажать клавишу **<Esc>**.

Для возврата к предыдущему меню выбора параметров необходимо нажать клавишу <Esc>. Для выхода из режима программирования необходимо одновременно нажать клавиши <Esc> + <Enter>.

### **5.7 Диспетчеризация насосных станций (SK-712)**

При помощи дополнительного оборудования (не входит в комплект стандартной поставки) существует возможность осуществлять удаленную диспетчеризацию насосных станций под управлением приборов SK-712.

**Плата RS-485 для SK** (артикул 2785193) предназначена для осуществления диспетчеризации приборов SK-712 и SK-FFS через интерфейс RS485 (протокол Modbus RTU). Как правило, используется для управления объектами в пределах здания с максимальной длиной линии 1000м.

**Плата RS-485/USB для SK** (артикул 2895107) предназначена для осуществления диспетчеризации приборов SK-712 и SK-FFS через интерфейс RS485 (протокол Modbus RTU) и подключения компьютера через порт USB. Как правило, используется для управления объектами в пределах здания с максимальной длиной линии 1000м.

**Плата WEB для SK** (артикул 2785367) предназначена для осуществления диспетчеризации приборов SK-712 и SK-FFS по сети Ethernet / Wi-Fi (протокол Modbus TCP, HTTP/WEB). Как правило, используется для управления объектами в зоне расположения локальной сети Ethernet и/или при помощи глобальной сети Интернет. Встроенный WEB-интерфейс позволяет управлять насосной станцией напрямую, используя любой смартфон, планшет или компьютер через Интернет-браузер (Internet Explorer, Google Chrome, Mozilla Firefox, Opera, iOS, Android, Safari, Microsoft Edge).

**GSM/SMS информатор** (внешний – опция /SM) предназначен для диспетчеризации прибора SK-712 с помощью SMS-сообщений. Как правило, используется для объектов на местности, работающих в автоматическом режиме (например, КНС).

**Автоматизированное рабочее место SK-712** (программное обеспечение - freeware) позволяет осуществлять при помощи компьютера контроль состояния и управление насосными станциями под управлением приборов SK-712, используя вышеописанные интерфейсы.

Более подробное описание по диспетчеризации насосных станций под управлением приборов SK-712 расположено на сайте [www.wilo-sk.ru](http://www.wilo-sk.ru)

## 6. Установка / монтаж

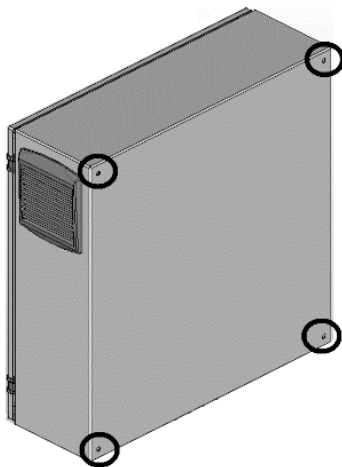
### 6.1 Монтаж прибора

На станциях повышения давления и циркуляции приборы управления монтируются на раму насосной станции.

Если требуется крепление прибора управления на стену (отдельно от насосной станции), то для этого используются дюбеля и шурупы 4 шт.  $\varnothing$  8мм (в комплект поставки не входят). При этом необходимо обеспечить соблюдение соответствующего класса защиты IP, приняв соответствующие меры.

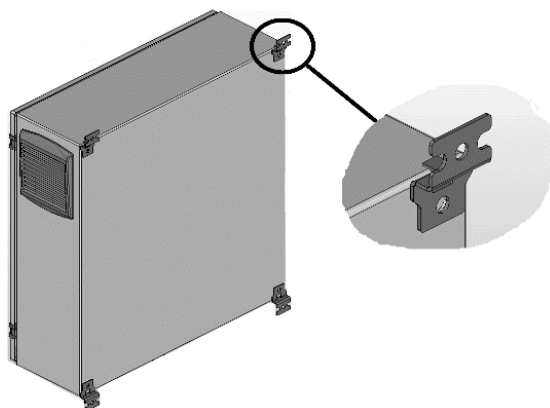
Крепление прибора управления к стене возможно двумя способами:

- с использованием штатных отверстий в углах задней стенки прибора (отмечены на рисунке 8 черным цветом);



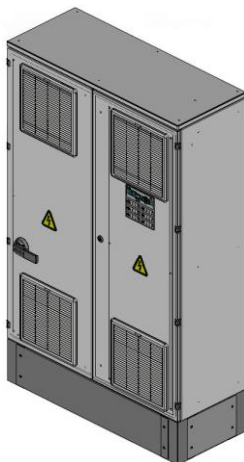
**Рис. 8.** Места расположения отверстий в углах задней стенки прибора

- с использованием скоб для монтажа на стену, показанных на рисунке 9 (входят в комплект поставки прибора, поставляемого отдельно от насосной станции).



**Рис. 9.** Вид задней стенки прибора с установленными скобами для монтажа на стене.

При напольном исполнении прибор устанавливается на дополнительный цоколь, как показано на рисунке 10. Напольный прибор устанавливается отдельно на ровной поверхности (с достаточной несущей способностью). В стандартном исполнении имеется монтажное основание (цоколь) высотой 200 мм для кабельного ввода.



**Рис. 10.** Внешний вид прибора напольного исполнения со стандартным цоколем высотой 200мм.

Также, при необходимости установить ручку рубильника на передней крышке прибора с помощью необходимого для этого инструмента, установить гермовводы на нижней панели (фланцевой плате) прибора (не относится к приборам напольного исполнения) и установить входные воздушные фильтры с решетками (в случае их наличия). Приборы с вентиляцией и наличием входных воздушных

фильтров устанавливаются в местах с наименьшим загрязнением воздуха и достаточной циркуляцией/вентиляцией воздуха, обеспечивающих на входных вентиляционных решетках допустимую температуру эксплуатации прибора.

При монтаже прибора управления необходимо принять меры для обеспечения заявленной степени защиты прибора IP (указывается на наклейке с серийным номером прибора). Установка прибора в стандартном исполнении вне помещения может привести к выходу из строя элементов управления.

## 6.2 Электрическое подключение

### Внимание !

Электрическое подключение разрешается производить электротехническому персоналу, имеющему допуск соответствующего местного энергоснабжающего предприятия. Подключение должно осуществляться согласно действующим правилам и нормам по электробезопасности.

### Внимание !

Напряжение и частота питающей электросети должны соответствовать техническим характеристикам настоящего прибора, приведенным в таблице 1.

### Внимание !

Мощности и номинальные токи подключаемых насосов/двигателей должны соответствовать техническим характеристикам настоящего прибора, которые указаны на наклейке с серийным номером прибора, расположенной на внутренней стороне двери.

### Внимание !

Сечение жил кабеля “питающая электросеть – прибор” и сечение жил кабелей “прибор - двигатель насоса” должны соответствовать номинальным токам подключаемых насосов/двигателей, в соответствии с Правилами устройства электроустановок (ПУЭ).

### Внимание !

При выборе кабеля с алюминиевыми жилами необходимо обязательно использовать переходные наконечники. Непосредственный монтаж алюминиевых проводов в клеммники прибора недопустим.

### Внимание !

При подключении кабелей и проводов необходимо использовать инструмент соответствующего типа и размера. Монтаж производить аккуратно, не допуская повреждения клеммников. Для многожильных проводов использовать наконечники соответствующего размера.

### 6.2.1 Подключение питающей сети

Параметры сети, питающей прибор, должны удовлетворять требованиям указанным в перечне основных технических характеристик прибора управления (Таблица 1). Подключение прибора, предназначенного для использования в сети 3x400VAC 50Hz представлено на рисунке 11. Подключение прибора, предназначенного для использования в сети 1x230VAC 50Hz (опция /M230) представлено на рисунке 12.

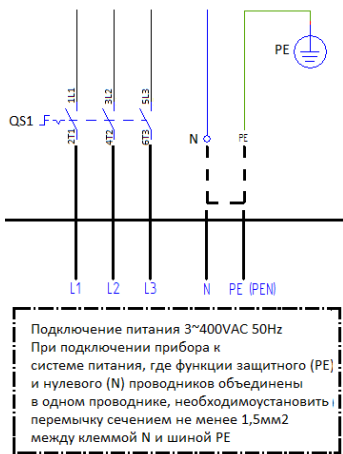


Рис. 11. Подключение прибора к сети 3~400VAC

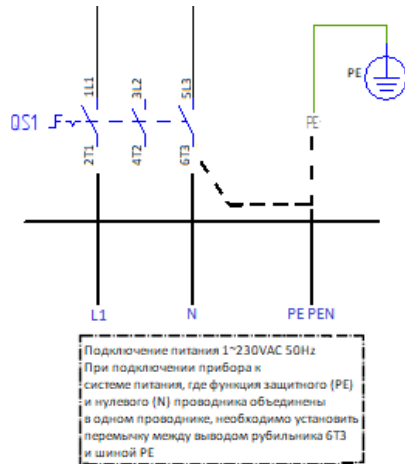


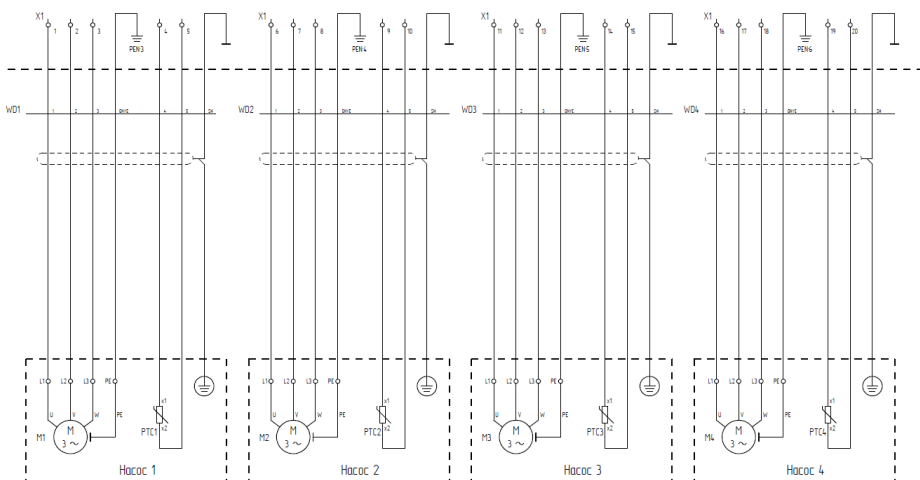
Рис. 12. Подключение прибора к сети 1~230VAC

Подключение к питающей сети осуществляется при помощи соответствующего кабеля, контактов основного сетевого рубильника, клеммы N (при ее наличии) и шины заземления (рисунок 11) - L1, L2, L3, N, PE. При монтаже приборов с опцией /M230 с питанием от однофазной электросети ~230 В, 50 Гц необходимо подключить фазу L1 к клемме рубильника 2Т1, а нейтраль N к клемме рубильника 6Т3 (рисунок 12). Клемма рубильника 4Т2 не подключается.

### 6.2.2 Подключение насосов

Подключение двигателей насосов осуществляется в соответствии со значением номинального тока подключаемого двигателя (указывается на шильдике двигателя насоса). Сечение кабеля должно подбираться исходя из номинальных токов подключаемых двигателей насосов, в соответствии с Правилами устройства электроустановок (ПУЭ).

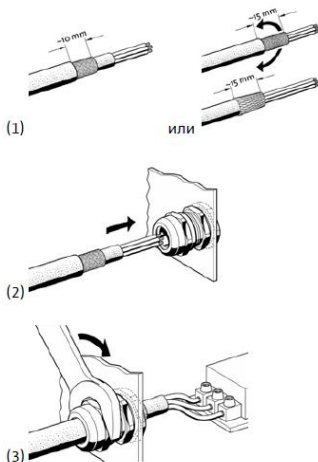


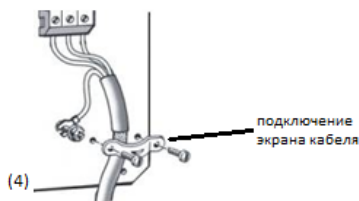


**Рис. 13.** Подключение кабелей насосов и датчиков защиты.

Соответствующим кабелем необходимо подключить клеммы трехфазных двигателей насосов U-V-W, PE и клеммы терморезистора PTC/WSK к соответствующим клеммам колодки X1 (рисунок 13). Для насосов имеющих защиту двигателей PTC/WSK необходимо удалить перемычки из клемм подключения терморезисторов PTC/WSK клеммной колодки X1.

При подключении насоса к прибору необходимо использовать экранированный кабель. Подключение кабеля насоса к прибору управления осуществляется по схеме, представленной на рисунке 13.





**Рис. 14.** Подключение кабеля насоса к прибору управления.

Экранирование оплетки кабеля производится при помощи специальной заземляющей скобы, расположенной в нижней части монтажной панели прибора. Для экранирования кабеля насоса необходимо зачистить оплетку кабеля от изоляции и зажать место зачистки между монтажной панелью и скобой. В случае удлинения поставленных с завода кабелей подсоединения насосов соблюдайте указания по электромагнитной совместимости, приведенные в руководстве по обслуживанию частотного преобразователя.

### 6.2.3 Подсоединение внешних датчиков и устройств сигнализации:

При подсоединении внешних датчиков и устройств сигнализации необходимо учитывать электрические параметры соответствующих входов/выходов по Таблице 2.

**Внимание !**

Таблица 2

Наименование входа/выхода	Тип сигнала	Расположение
Дискретные входы EXT, WM	Контакт	Клеммная колодка XT2-подсоед. внеш.датчиков
Аналог. вход AN1 - 4-20mA,	4-20mA, Упит. = 24 VDC	Клеммная колодка XT2-подсоед. внеш.датчиков
SBM, SSM	Контакт реле Унагр. = 250 В, Инагр.=1 А	Клеммная колодка XT2-подсоед. внеш.датчиков
PTC n	PTC-термистор или контакт WSK (гальванически развязан)	Клеммная колодка X1 - для подсоед. Насоса n

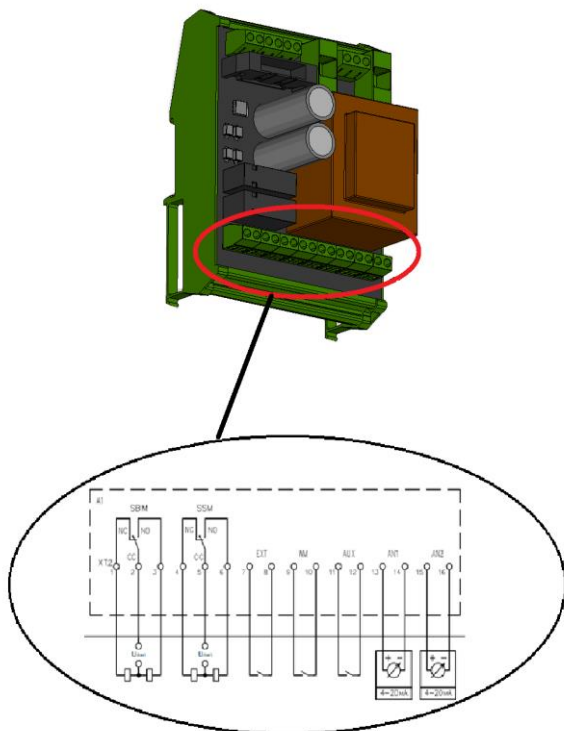


Рис. 15. Подключение внешних устройств сигнализации и датчиков.

- Для подсоединения внешнего устройства сигнализации работы системы используются клеммы **NC, CC, NO – SBM** клеммной колодки ХТ2 (рисунок 15), представляющие собой переключающий контакт реле. Реле включено - если хотя бы один из насосов готов к работе в автоматическом режиме и работа системы не блокируется внешними сигналами - обобщенная сигнализация работы.
- Для подсоединения внешнего устройства сигнализации неисправности системы используются клеммы **NC, CC, NO – SSM** клеммной колодки ХТ2 (рисунок 15), представляющие собой переключающий контакт реле. Реле включено - если обнаружена хотя бы одна неисправность в системе - обобщенная сигнализация неисправности.
- Подсоединение внешних датчиков к клеммам аналогового входа **AN1**, и дискретным входов **EXT, WM** клеммной колодки ХТ2 (рисунок 15) осуществляется в зависимости от используемых внешних датчиков в соответствии с Таблицей 3. В таблице указана также зависимость отображения кода неисправности при срабатывании соответствующего внешнего датчика и тип контакта датчика - **NC** (Normal Closed – нормально замкнутый) или **NO** (Normal Opened – нормально разомкнутый). В случае если внешний датчик не используется, а тип контакта датчика обозначен – **NC**, то необходимо клеммы **EXT, WM** соответствующего входа соединить перемычкой. Подключение аналоговых датчиков рекомендуется выполнять экранированным кабелем. Подключение кабеля аналоговых датчиков к прибору управления осуществляется по схеме, аналогичной схеме подключения кабелей насосов и представленной на рисунке 14.

Таблица 3

Вход	Подключаемый датчик или сигнал	Тип	Код
<b>AN1</b>	Аналоговый датчик давления (перепада)	-	-
	Дискретный сигнал - в зависимости от установки параметра PF9. возможен следующий выбор логики работы: <b>PF9.=0</b> - дистанционное отключение <b>PF9.=1</b> - при разомкнутом EXT происходит регулирование по основной уставке номинального давления <b>PPn</b> . - при замкнутом EXT происходит регулирование по дополнительной уставке номинального давления <b>PPu</b> .	NC -	E.00 -

<b>EXT</b>	<b>PF9.=2-</b> при разомкнутом EXT происходит регулирование по основной уставке номинального давления <b>PPn.</b> - при замкнутом EXT происходит переход в режим максимальной производительности системы – последовательно включается максимальное количество насосов ( <b>PF2.</b> ) на максимальной частоте ( <b>PC6.</b> ). При этом работа насосов осуществляется независимо от показаний аналогового датчика AN и дискретного входа WM	-	-
<b>WM</b>	Дискретный сигнал защиты от сухого хода	NC	E.02

## 7. Ввод в эксплуатацию и программирование системы

Перед вводом в эксплуатацию системы необходимо:

- проверить правильность электрического подсоединения компонентов системы, особенно заземления в соответствии с местными предписаниями;
- в зависимости от назначения системы необходимо определить и запрограммировать минимальное количество одновременно работающих насосов (параметр **PF1.**). Для систем циркуляции минимальное количество одновременно работающих насосов должно быть равно 1, для систем повышения давления минимальное количество одновременно работающих насосов должно быть равно 0 или 1;
- в зависимости от назначения системы и количества резервных насосов необходимо определить максимальное количество одновременно работающих насосов (параметр **PF2.**), устанавливаемое как разница между общим количеством насосов и количеством резервных насосов. Автоматическое регулирование количества одновременно работающих насосов происходит в интервале между значениями параметров **PF1.** и **PF2.**;
- произвести установку программируемых параметров в каждом ПЧ при помощи локальной панели управления. Описание программирования параметров ПЧ приведено в дополнительной документации на ПЧ:
  - **P1.03** – номинальная мощность двигателя (кВт)
  - **P1.04** – номинальное напряжение двигателя (В)
  - **P1.05** – номинальная частота двигателя (Гц)
  - **P1.06** – номинальный ток двигателя (А)
  - **P1.07** – номинальная скорость двигателя (Об/мин)

- произвести установку всех программируемых параметров системы.
- при вводе в эксплуатацию каждого насоса и настройке внешних датчиков руководствоваться инструкциями, которые к ним прилагаются.

## 7.1 Программирование параметров системы

Для входа в режим программирования необходимо одновременно нажать клавиши <Esc> + <Enter>. В режиме программирования можно осуществлять установку программируемых параметров или просмотр информационных параметров. Программируемые параметры изменяются оператором и используются для настройки системы. Информационные параметры изменяются самостоятельно во время работы системы и служат для оценки состояния системы, наладки и поиска неисправностей.

Программирование параметров преобразователей частоты (ПЧ) при необходимости осуществляется при помощи локальной панели управления ПЧ. Описание программирования ПЧ приведено в дополнительной документации на ПЧ.

В Таблице 4 указаны программируемые параметры системы (с точкой) и информационные параметры (без точки) с указанием их возможного минимального и максимального значения и единиц измерения. Параметры, устанавливаемые по умолчанию на предприятии-изготовителе приведены в столбце «Изгот.».

Таблица 4

Парам.	Наименование параметра	Описание	Изгот
Pt5.	Время циклического переключения базового насоса	[0 - 240] часов	6
Pt2.	Задержка отключения последнего насоса при обнаружении «нулевого» расхода	[0 - 240] сек.	5
Pt1.	Задержка срабатывания защиты по сухому ходу	[0 - 240] сек.	0
Pt0.	Задержка включения пикового насоса после включения базового	[0 - 240] сек.	5

<b>PF9.</b>	Выбор логики работы дискретного входа ЕХТ (см. Табл.3)	[0]– дистанционное отключение [1] – возможность регулирования по дополнительной уставке давления [2] – возможность перехода в режим максимальной производительности системы	0
<b>PF6.</b>	Не используется	-----	1
<b>PF5.</b>	Калибровка аналогового датчика	[150 - 250] Например: [200] – 0% [201] – +0,5% [199] – -0,5%	200
<b>PF3.</b>	Диапазон аналогового датчика	[0]-1.0; [1]-1.6; [2]-2.0; [3]-2.5; [4]-4.0, [5]-5.0; [6]-6.0; [7]-10; [8]-16; [9]-20, [10]-25;[11]-40; [12]-50;[13]-60;[14]-100	8
<b>PF2.</b>	Максимальное количество одновременно работающих насосов	[1 - 6]	6
<b>PF1.</b>	Минимальное количество одновременно работающих насосов	[0 - 1]	0
<b>PC9.</b>	Адрес устройства Modbus (параметры интерфейса - 9600,8,N,2 / 9600,8,N,1)	[1-247]	1
<b>PC7.</b>	Блокировка удаленного цифрового управления	[0] – управл. запрещено (доступно получение информации о состоянии системы) [1*] – управл. разрешено	1
<b>PC6.</b>	Макс. частота вращения насоса	[20-50] Гц	50
<b>PC5.</b>	Частота начала процесса регулирования	[20-50] Гц	40

<b>PC4.</b>	Миним. частота вращения насоса	[20-50] Гц	35
<b>PC1.</b>	Интегральный коэффициент регулятора 1/TI [сек]	[0-1]	0,5
<b>PC0.</b>	Коэфф. пропорциональности Кр	[0-2]	0,25
<b>PP3.</b>	Максим. давление в системе	Диапазон установки зависит от диапазона аналог. датчика (PF3.)	10,0
<b>PP0.</b>	Порог включения насосов	[0-100] %	90%
<b>PPu.</b>	Дополнительная уставка номинального давления в системе (доступна только при PF9.=1)	Диапазон установки зависит от диапазона аналог. датчика (PF3.)	3,0
<b>PPn.</b>	Основная уставка номинального давления в системе	Диапазон установки зависит от диапазона аналог. датчика (PF3.)	4,0
<b>Pt</b>	Температура внутри прибора	Отображение - °C	-

## 8. Техническое обслуживание



Перед проведением работ по техническому обслуживанию или ремонту отключите систему и исключите возможность несанкционированного включения.

Рекомендуется периодически контролировать температуру подводящих и внутренних силовых цепей. Для этого не реже 1 раза в год, после продолжительной работы шкафа под нагрузкой, необходимо:

1. Обесточить шкаф, отключив вводной рубильник.
2. Произвести визуальный осмотр контакторов, автоматов, клеммников и проводов на предмет теплового разрушения или оплавления изоляции. В случае обнаружения признаков теплового разрушения дальнейшая эксплуатация шкафа запрещается до проведения восстановительного ремонта, так как это может привести к возгоранию.
3. Соблюдая необходимые меры предосторожности, необходимо проконтролировать температуру силовых проводов в непосредственной близости от мест присоединения. В случае обнаружения локального перегрева проводов протянуть клеммы соответствующим моментом.

Прибор должен содержаться в чистоте. Регулярно, в зависимости от чистоты помещения, в котором эксплуатируется прибор, необходимо прочистить прибор, прочистить входной воздушный фильтр (подлежит периодической замене) и вентилятор при их наличии.



## 9. Неисправности, причины и способы устранения

Если прибор не включается, то необходимо проверить правильность подсоединения к питающей электросети и исправность предохранителей при их наличии.

В случае срабатывания защиты и отображения кода неисправности, устраните причину срабатывания защиты.

Коды неисправностей отображаются в следующем виде:

**Е . x y**

x - тип неисправности | y - номер неисправности

x = 0 – неисправности системы (Таблица 3)

x = 1,2,3,4,5,6 – неисправности насосов (Таблица 6)

Коды возможных неисправностей системы указаны в Таблице 5.

Таблица 5

Код	Неисправности системы
<b>Е.00</b>	Дистанционное отключение
<b>Е.01</b>	Обрыв датчика ( $I < 2.5\text{mA}$ )
<b>Е.02</b>	Защита от сухого хода
<b>Е.05</b>	Пониженное напряжение питания контроллера (возможно выпадение фазы на вводе)
<b>Е.06</b>	Предупреждение о возможной неисправности системы вентиляции (температура внутри прибора выше допустимой - $50^0\text{C}$ )

При возникновении нескольких неисправностей они отображаются циклически. Для ускоренной прокрутки кодов неисправностей можно использовать клавиши <+> или <->.

В случае устранения неисправности системы ее код автоматически перестает отображаться, а светодиод обобщенной аварии системы гаснет, кроме предупреждения, отображаемого кодом **Е.06**.

В случае самоустранения неисправностей, отображаемых кодом предупреждения **Е.06**, светодиод обобщенной аварии системы продолжает светиться, а код предупреждения фиксируется до момента выключения прибора или до нажатия клавиши <Enter> (рис. 6 поз. 1) в режиме отображения кодов неисправностей.

Зафиксированный код предупреждения о возможной неисправности системы вентиляции (**Е.06**) и соответствующий ему сигнал обобщенной аварии системы не влияют на функционирование системы и используются для фиксации указанной неисправности.

В случае предупреждения о возможной неисправности системы вентиляции (**Е.06**) необходимо проверить целостность предохранителя вентилятора (при его наличии), работоспособность вентилятора и прочистить или заменить входной фильтр.

Коды возможных неисправностей насосов в зависимости от номера насоса указаны в Таблице 6.

Таблица 6

Код в зависимости от номера насоса						Неисправности насосов (двигателя или ПЧ), где <b>n</b> - номер насоса (1-6)
1	2	3	4	5	6	
<b>E.10</b>	<b>E.20</b>	<b>E.30</b>	<b>E.40</b>	<b>E.50</b>	<b>E.60</b>	<b>E.n0</b> - ПЧ насоса <b>n</b> недоступен для управления общим контроллером системы Фиксируется при потере питания ПЧ, при отказе ПЧ или при переводе ПЧ в режим локального управления
<b>E.11</b>	<b>E.21</b>	<b>E.31</b>	<b>E.41</b>	<b>E.51</b>	<b>E.61</b>	<b>E.n1</b> - перегрев насоса <b>n</b> (датчик РТС или электронное реле)
<b>E.12</b>	<b>E.22</b>	<b>E.32</b>	<b>E.42</b>	<b>E.52</b>	<b>E.62</b>	<b>E.n2</b> - перегрев ПЧ насоса <b>n</b>
<b>E.13</b>	<b>E.23</b>	<b>E.33</b>	<b>E.43</b>	<b>E.53</b>	<b>E.63</b>	<b>E.n3</b> - перегрузка ПЧ насоса <b>n</b>
<b>E.14</b>	<b>E.24</b>	<b>E.34</b>	<b>E.44</b>	<b>E.54</b>	<b>E.64</b>	<b>E.n4</b> - прочие неисправности ПЧ насоса <b>n</b>
<b>E.15</b>	<b>E.25</b>	<b>E.35</b>	<b>E.45</b>	<b>E.55</b>	<b>E.65</b>	<b>E.n5</b> - неудовлетворительное качество питающей сети насоса <b>n</b>
<b>E.17</b>	<b>E.27</b>	<b>E.37</b>	<b>E.47</b>	<b>E.57</b>	<b>E.67</b>	<b>E.n7</b> - работа насоса <b>n</b> в аварийном режиме ручного пуска

Для сброса зафиксированных неисправностей насосов необходимо нажать клавишу «Насос» - «n» в соответствующей области управления насосами (рис. 7, поз. 5). При этом насос будет выключен из автоматического режима. Для переключения в автоматический режим необходимо повторно нажать соответствующую клавишу «Насос» - «n».

Если код неисправности не сбрасывается клавишей «Насос» - «n», то необходимо при помощи основного сетевого рубильника отключить прибор, подождать около 1 минуты до полной разрядки емкостей ПЧ и включить прибор.

Если самостоятельно не удастся устранить проблему в работе прибора, обращайтесь к специалисту по данному оборудованию или в службу сервиса фирмы *WILO* ([service@wilo.ru](mailto:service@wilo.ru)).

# СОДЕРЖАНИЕ

<b>Рис.1 Внешний вид прибора управления</b> .....	3
<b>Рис.2 Основные элементы</b> .....	4
<b>Рис.3 Принципиальная схема</b> .....	5
<b>Рис.4 Схема внешних подключений</b> .....	9
<b>1. Введение</b> .....	10
<b>2. Назначение и область применения</b> .....	10
<b>3. Характеристики изделия</b> .....	10
3.1. Расшифровка наименования: .....	10
3.2. Комплект поставки: .....	10
3.3. Основные технические характеристики .....	11
3.4. Основные функции прибора: .....	12
<b>4. Меры безопасности</b> .....	12
4.1. Знаки в инструкции по монтажу и эксплуатации .....	12
4.2. Квалификация обслуживающего персонала.....	12
4.3. Последствия несоблюдения техники безопасности.....	12
4.4. Указания по безопасности для пользователя.....	13
<b>5. Описание прибора</b> .....	13
5.1. Внешний вид прибора .....	13
5.2. Конструкция прибора управления.....	13
5.3. Панель управления ПЛК .....	15
5.4. Области управления насосами.....	16
5.5. Принцип работы системы.....	17
5.6. Управление прибором .....	18
5.7. Диспетчеризация насосных станций (SK-712).....	20
<b>6. Установка / монтаж</b> .....	21
6.1. Монтаж прибора.....	21
6.2. Электрическое подключение .....	23
6.2.1. Подключение питающей сети .....	24
6.2.2. Подключение насосов .....	24
6.2.3. Подсоединение внешних датчиков и устройств сигнализации: ...	27
<b>7. Ввод в эксплуатацию и программирование системы</b> .....	29
7.1. Программирование параметров системы.....	30
<b>8. Техническое обслуживание</b> .....	32
<b>9. Неисправности, причины и способы устранения</b> .....	33

Все замечания и пожелания по работе прибора направлять по электронной почте на адрес - [service@wilo.ru](mailto:service@wilo.ru)

*Возможны технические изменения*







**Предприятие-изготовитель:**

ООО «ВИЛО РУС»

142434, Российская Федерация, Московская область, Ногинский район, городское поселение Ногинск, дер. Новое Подвязново, промплощадка № 1, дом 1.

Телефон: +7 496 514-61-10

Факс: +7 496 514-61-11

e-mail: [wilo@wilo.ru](mailto:wilo@wilo.ru)

***wilo***