

Sinum Pump

- ENG Quickstart guide
- DEU Schnellstartanleitung
- NLD Snelstartgids
- FRA Guide de démarrage rapide

Maintenance and service
Depressurise the installation and disconnect it from the power supply.

Wartung und Service
Machen Sie die Anlage drucklos und unterbrechen Sie die Stromversorgung.

Onderhoud en service
Maak de installatie drukloos en spanningsloos.

Entretien et maintenance
Dépressurisez l'installation et débranchez-la du courant.

Safety requirements
The product must be earthed at all times. Installation and maintenance must be carried out by qualified personnel.

Sicherheitshinweise
Das Produkt muss jederzeit geerdet sein. Montage- und Wartungsarbeiten dürfen nur durch Fachpersonal ausgeführt

Veiligheidsvoorschriften
Het product dient te allen tijde geaard te zijn. Laat installatie en onderhoud uitsluitend door gekwalificeerd personeel uitvoeren.

Prescriptions de sécurité
Le produit doit être mis à la terre en tout temps. Le montage et la maintenance doivent être effectués par du personnel qualifié

Removal
There is danger of scalding! Hot water can flow out of the system. Remove the product.

Demontage
Vorsicht, Verbrennungsgefahr! Aus der Anlage kann heißes Wasser austreten. Entfernen Sie das Produkt.

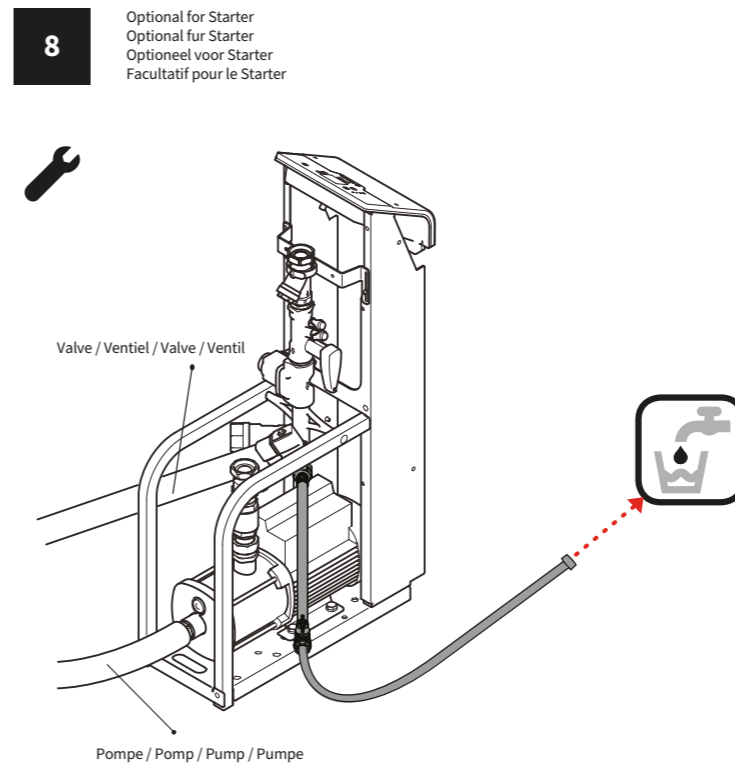
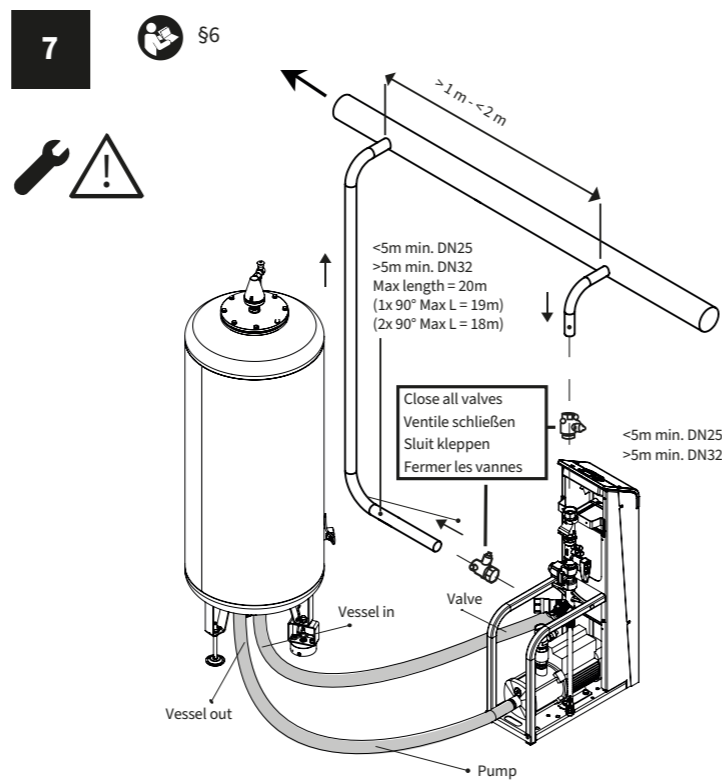
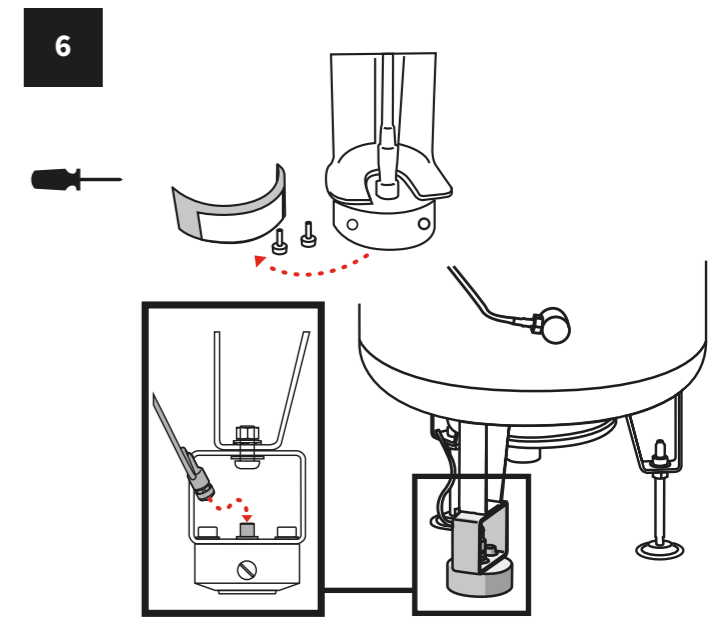
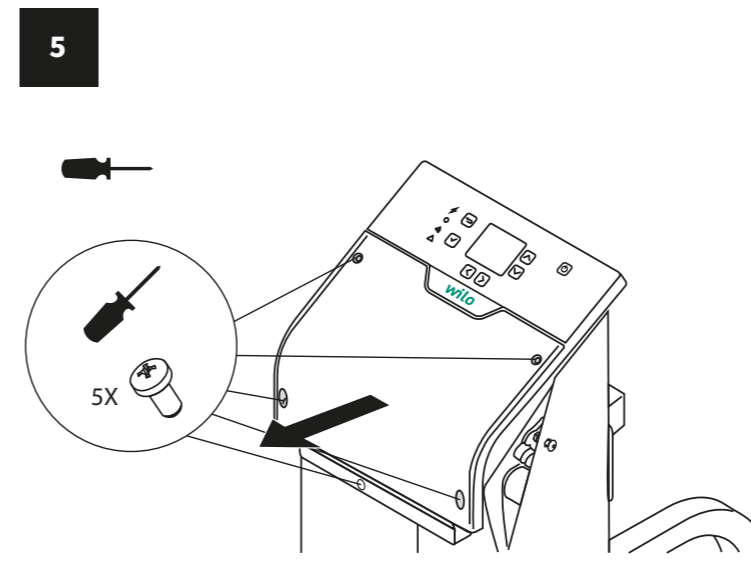
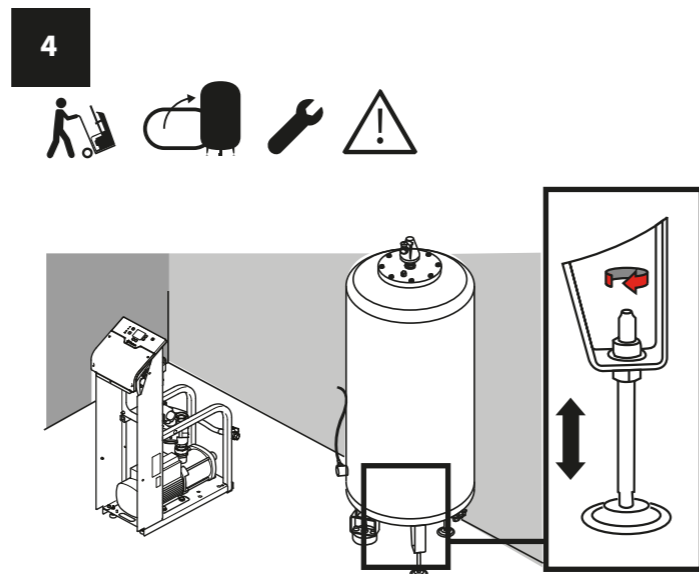
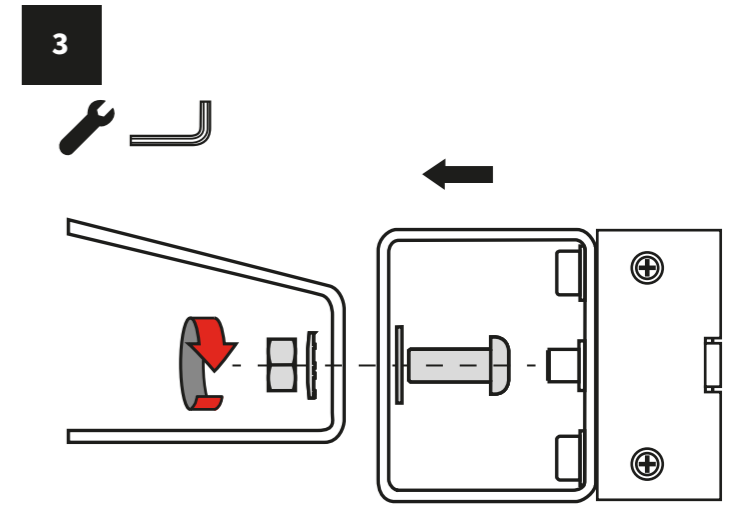
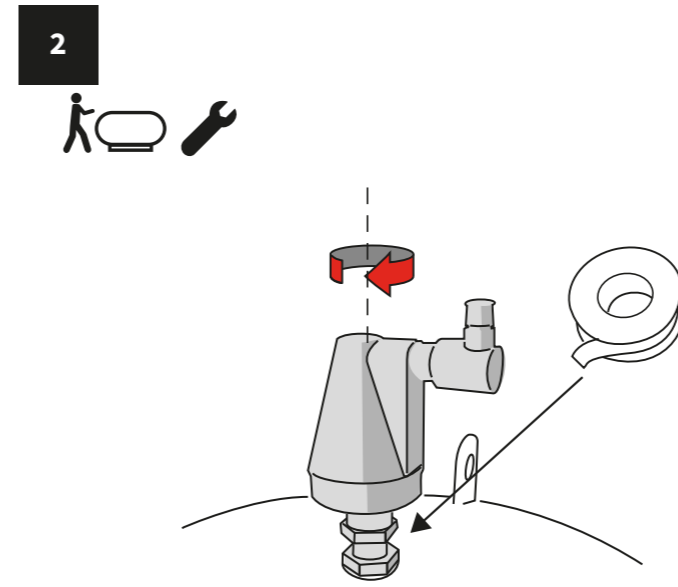
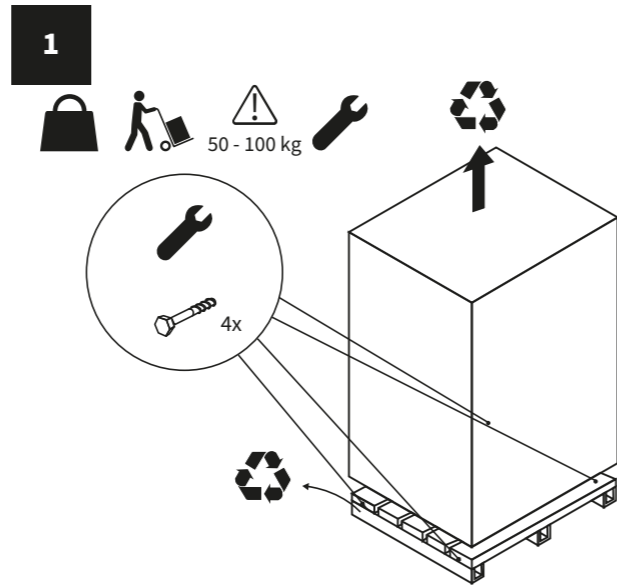
Demonteren
Er is gevaar van verbranding! Er kan heet water uit het systeem stromen. Verwijder het product.

Démontage
Attention au danger de brûlure! De l'eau chaude peut s'écouler de l'installation. Retirer le produit.



Table 1: Nexus Fluctus Balancing Valve Settings
Tabelle 1: Nexus Fluctus Einstellungen des Ausgleichsventils
Tabel 1: Nexus Fluctus balanceer klep instellingen
Tableau 1: Nexus Fluctus réglages de la vanne d'équilibrage

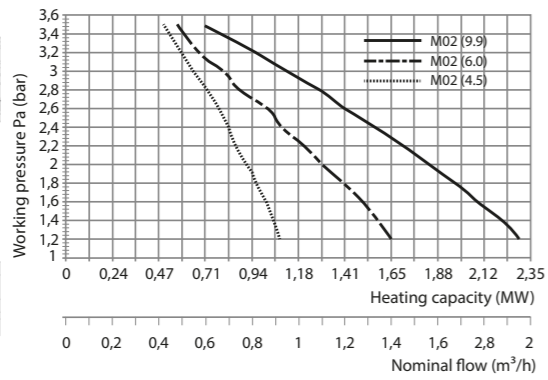
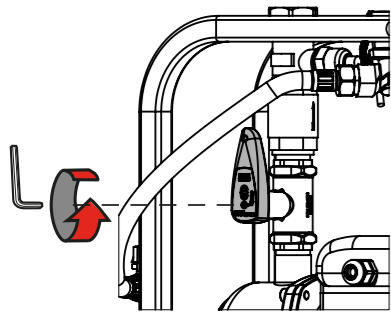
System pressure (bar)	Automat model								
	M/D02 (1 MW)	M/D02 (1.5 MW)	M/D02 (2 MW)	M/D10	M/D20	M/D60	M/D80	M/D100	M/D130
14,5									2,5
14,0								1,5	2,6
13,5								1,7	2,7
13,0								1,9	2,7
12,5								2,1	2,8
12,0								2,3	2,8
11,5								2,5	2,9
11,0								2,6	3,0
10,5								2,7	3,0
10,0								2,8	3,1
9,5								2,9	3,2
9,00								3,0	3,2
8,50							0,2	3,1	3,3
8,00							0,8	3,2	
7,50							1,2	3,3	
7,00							1,7	3,4	
6,50						0,5	1,8	3,5	
6,00						1,2	2,2	3,6	
5,50						1,5	2,5		
5,00						2,0	2,9		
4,50						2,5	3,1		
4,25				1,4	0,8	2,7	3,3		
4,00				1,8	1,5	2,8	3,5		
3,75				2,1	2,5	3,0			
3,50				2,5	3,2	3,2			
3,25				2,9	3,7	3,6			
3,00				3,1	4,1	4,0			
2,75				3,6	5,2				
2,50			0,2	4,2	7,0				
2,25			1,0		8,5				
2,00		0,5	1,5		9,8				
1,75		1,1	2,1						
1,50	0,5	1,7	2,7						
1,25	1,1								



9

Pump pressure side

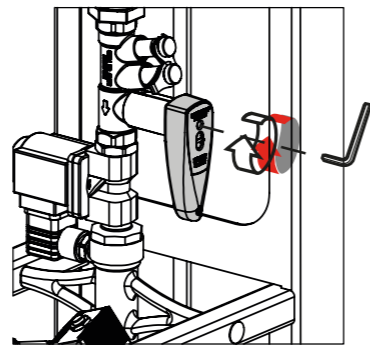
M02 only
Nur M02
Alleen M02
M02 seulement



10

Overflow

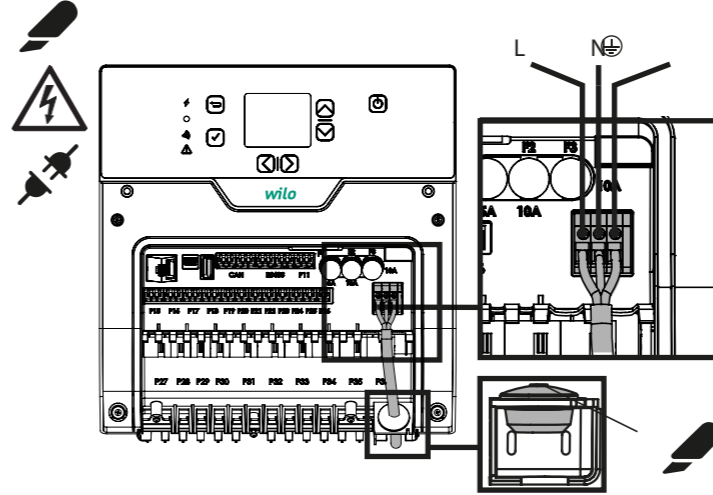
For D02-D130 set both Nexus Fluctus valves
Stellen Sie für D02-D130 beiden Nexus Fluctus Ventile ein
Stel voor D02-D130 beide Nexus Fluctus kleppen in
Pour D02-D130, définissez les deux vannes Nexus Fluctus



See table 1
Siehe Tabelle 1
Zie tabel 1
Voir tableau 1

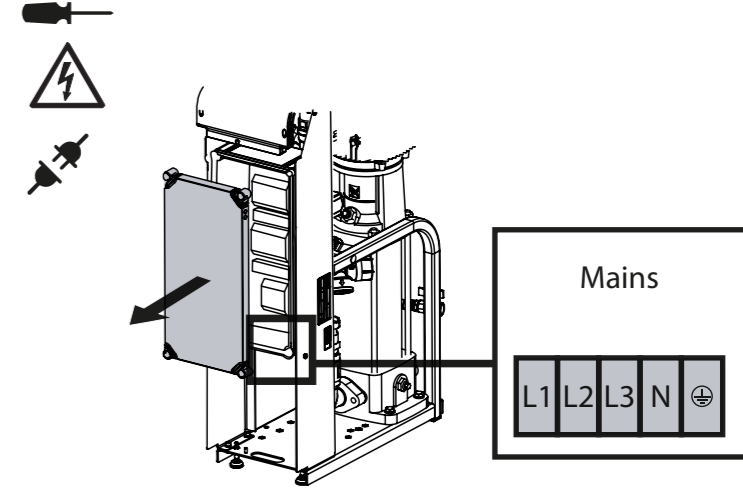
11A

Connect power cable (100 - 240 VAC ~1 N PE, 50/60 Hz)
Schließen Sie das Netzkabel an (100 - 240 VAC ~1 N PE, 50/60 Hz)
Sluit de stroomkabel aan (100 - 240 VAC ~1 N PE, 50/60 Hz)
Connecter le câble d'alimentation (100 - 240 VAC ~1 N PE, 50/60 Hz)



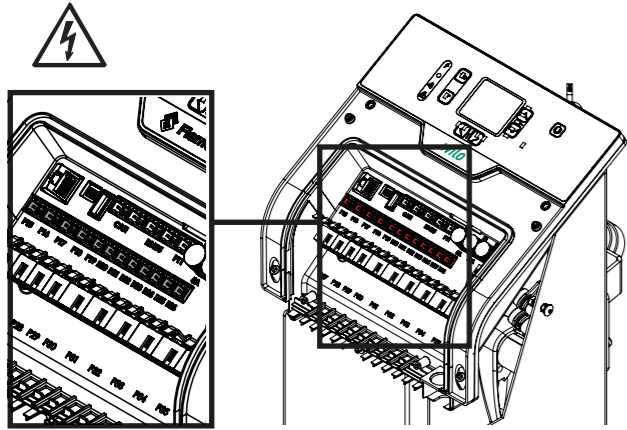
11B

Connect power cable (400 VAC ~3 N PE, 50/60 Hz)
Schließen Sie das Netzkabel an (400 VAC ~3 N PE, 50/60 Hz)
Sluit de stroomkabel aan (400 VAC ~3 N PE, 50/60 Hz)
Connecter le câble d'alimentation (400 VAC ~3 N PE, 50/60 Hz)

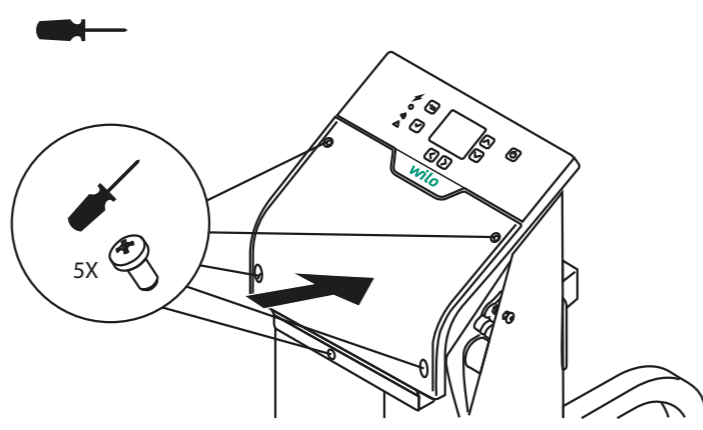


12

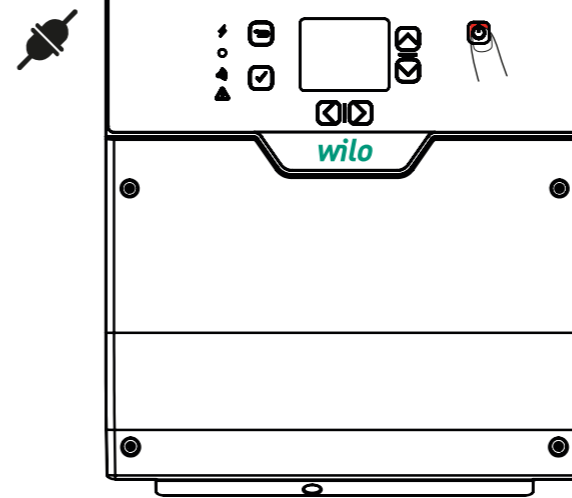
Add accessories (See accessory manual for installation)
Zubehör hinzufügen (Siehe Zubehöhrhandbuch)
Accessoires toevoegen (Zie accessoirehandleiding)
Ajouter des accessoires (Voir le manuel des accessoires)



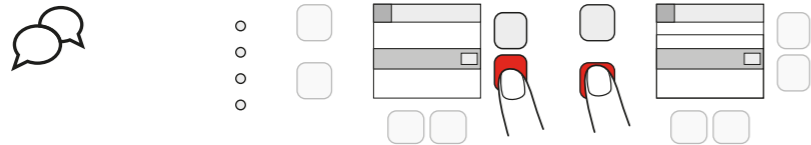
13



14



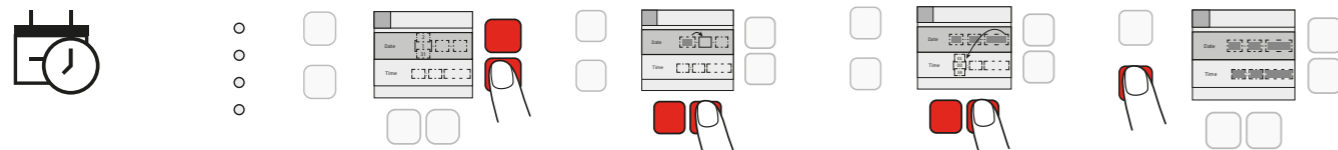
15



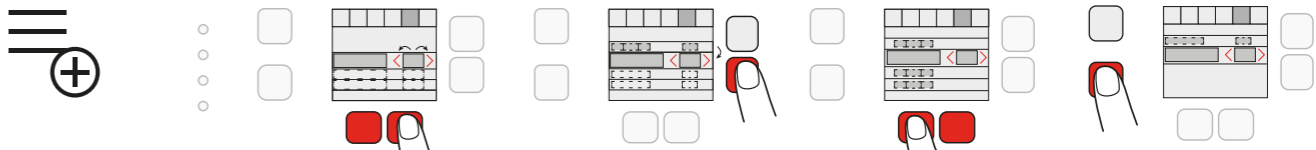
20



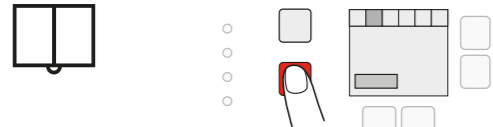
16



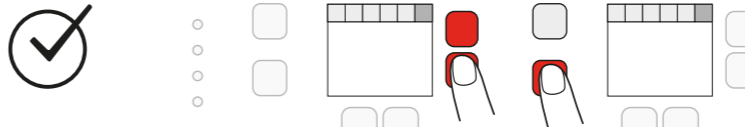
21



17



22



18



ENG Commissioning is done, initial fill has started
DEU Die Inbetriebnahme ist abgeschlossen, die Erstbefüllung ist gestartet
NLD De inbedrijfstelling is voltooid, de eerste vulling is gestart
FRA La mise en service est terminée, le remplissage initial est lancé

19

