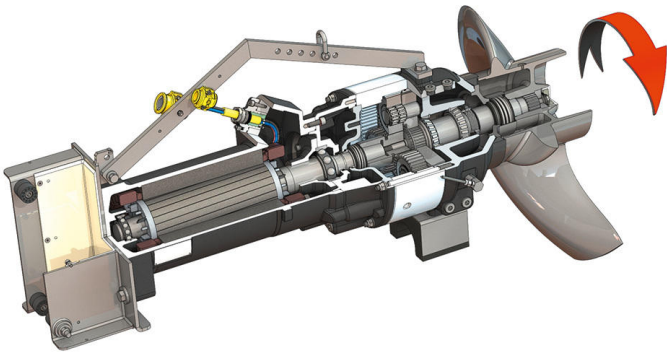


Pioneering for You

wilo

Panardinamojo variklio maišytuvas Flumen OPTI-TR 80-3.34-4/30



Vienetas

Vartojamoji galia darbo taške $P_{1.1}$	19,50 kW
Maks. trauka F	4480 N
Traukos galios skaičius	230 N/kW
Grynoji masė (apyt.) m	365 kg
Apsauga nuo sprogdimo ATEX	pasirinktinai
Apsauga nuo sprogdimo FM	pasirinktinai
Variklio apsaugos klasė	IP68

Sparnuotė

Sparnuotės konstrukcija	Trijų menčių sparnuotė su savaiminio išsivalymo galvute; sparnai nusklembti į galą, dėl to išvengiama užsikimšimo ir užstrigimo
Vardinis sparnuotės skersmuo D_{nom}	800 mm
Sparnuotės sukimosi greitis n	336 1/min
Pavaros perdavimų skaičius	4,330

Užpildymo kiekiai ir rūšys

Pirminės kameros užpildas	Transmisijų alyva CLP220
Pirminės kameros užpildo kiekis V	2,00 l
Pavaros kameros užpildas	Transmisijų alyva CLP220
Pavaros kameros užpildo tūris V	1,10 l
Sandarinio kameros užpildas	Baltoji alyva
Sandarinio kameros užpildo tūris V	2,00 l

Variklis/elektronika

Variklio tipas	T 20-4/30R (Ex)
Variklio konstrukcija	Panardinamasis variklis – aušinamaisiais paviršiais
Maitinimo įtampa	3~400 V, 50 Hz
Vardinė srovė I_N	36,50 A
Paleidimo srovė – tiesioginis I_A	220,00 A
Paleidimo srovė – trikamps-žvaigždė I_A	73,00 A
Vartojamoji galia $P_{1 max}$	22,00 kW
Nominali variklio galia P_2	18,5 kW
Sūkių dažnis n	1435 1/min
Variklio energinio efektyvumo klasė	-
Naudingumo koeficientas η_M	86,0 %
Galios faktorius $\cos \varphi$	0,86
Min. darbinės terpės temperatūra T_{min}	3 °C
Maks. darbinės terpės temperatūra T_{max}	40 °C
Didž. panardinimo gylis	20 m
Izoliacijos klasė	H
Maks. įsijungimo dažnis t	15 1/h
min. perjungimų pauzė t	3 min
Pradinis sukimo momentas M	235 Nm
Inercijos momentas	0,0598 kg/m ²
Variklio tvirtinimas	1 radialinis rutulinis guolis, 1 dviejų eilių atraminis rutulinis guolis

Medžiagos

Variklio medžiaga	5.1301, EN-GJL-250
Statinis sandariklis	FKM
Variklio velenas	1.4021, X20Cr13
Pavaros / sandarinimo kameros sandariklis	SiC/SiC, Q1Q1VGG
Pavaros korpusas	5.1301, EN-GJL-250
Planetinis krumpliaratis	1.7131, 16MnCr5
Dantytas skriemulys	1.5216, 17MnV6
Centrinis krumpliaratis	1.7131, 16MnCr5
Varomasis velenas	1.4462, X2CrNiMoN22-5-3
Pavaros / pirminės kameros sandariklis	FKM
Sandarinio kamera	5.1301, EN-GJL-250
Sandariklis, tarpės pusėje	SiC/SiC, Q1Q1VGG
Pavaros korpusas	1.4571, X6CrNiMoTi17-12-2
Sparnuotė	1.4408, GX5CrNiMo19-11-2

Pavara

Pavaros konstrukcija	m 3,0 pagal DIN 780/P10 (ISO54); sutvirtinti ir planetiniai ratai, grūdinti ir poliruoti, įleisti atraminiai žiedai
Pavaros atrama	3x2 adatiniai guoliai (planetiniai), 2 kūginiai ritiniai guoliai (išėjimo velenas)
Eksplotavimo laikas L_{h10}	100 000 darbo valandų, ISO 281

* didžiausias svoris su priedais