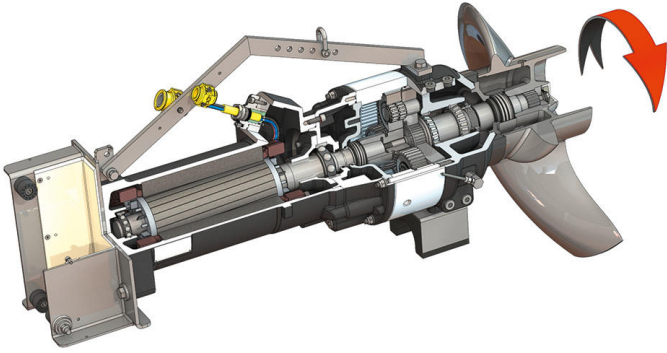


Pioneering for You

wilo

Uređaj za miješanje s uronjenim motorom

Flumen OPTI-TR 80-3.34-4/30



Jedinica

Potrošnja struje u pogonskoj točki $P_{1,1}$	19,50 kW
Maks. smična sila F	4480 N
Potisni koeficijent snage	230 N/kW
Težina neto cca m	365 kg
Protueksplozijska zaštita ATEX	Opcionalno
Protueksplozijska zaštita FM	Opcionalno
Stupanj zaštite motora	IP68

Propeler

Izvedba propelera	3-krilni propeler s glavinom koja se sama čisti; savinut prema natrag, time je bez začepjenja i zaplitanja
Nominalni promjer propelera D_{nom}	800 mm
Broj okretaja propelera n	336 1/min
Prijenosni omjer	4,330

Količine i vrste punjenja

Punjenje pretkomore	Pogonsko ulje CLP220
Količina punjenja pretkomore V	2,00 l
Punjenje komore prijenosnika	Pogonsko ulje CLP220
Količina punjenja komore prijenosnika V	1,10 l
Punjenje brtvene komore	Bijelo ulje
Količina punjenja brtvene komore V	2,00 l

Motor / elektronika

Tip motora	T 20-4/30R (Ex)
Izvedba motora	Uronjeni motor – vanjski hladen
Mrežni priključak	3~400 V, 50 Hz
Nazivna struja I_N	36,50 A
Zaletna struja – izravno I_A	220,00 A
Zaletna struja – zvijezda-trokut I_A	73,00 A
Potrošnja struje $P_{1 max}$	22,00 kW
Nazivna snaga motora P_2	18,5 kW
Broj okretaja n	1435 1/min
Klasa energetske učinkovitosti motora	-
Stupanj korisnosti η_M	86,0 %
Faktor snage $\cos \varphi$	0,86
Min. temperatura medija T_{min}	3 °C
Maks. temperatura medija T_{max}	40 °C
Maks. dubina uranjanja	20 m
Klasa izolacije	H
Maks. učestalost uključivanja t	15 1/h
s pauzom uključivanja t	3 min
Zaletni okretni moment M	235 Nm
Moment tromosti mase	0,0598 kg/m ²
Uležištenje motora	1 žljebasti kuglični ležaj, 1 dvoredni kosi kuglični ležaj

Materijali

Materijal motora	5.1301, EN-GJL-250
Statičko brtvljenje	FKM
Vratilo motora	1.4021, X20Cr13
Brtvljenje komore prijenosnika/brtvene komore	SiC/SiC, Q1Q1VGG
Kućište prijenosnika	5.1301, EN-GJL-250
Planetni kotač	1.7131, 16MnCr5
Šuplji kotač	1.5216, 17MnV6
Sunčev kotač	1.7131, 16MnCr5
Pogonsko vratilo	1.4462, X2CrNiMoN22-5-3
Brtvljenje komore prijenosnika/pretkomore	FKM
Brtvena komora	5.1301, EN-GJL-250
Brtvljenje sa strane medija	SiC/SiC, Q1Q1VGG
Kućište prijenosnika	1.4571, X6CrNiMoTi17-12-2
Propeler	1.4408, GX5CrNiMo19-11-2

Prijenosnik

Izvedba prijenosnika	m 3.0 prema DIN 780/P10 (ISO54); polirani i prekaljeni sunčevi i planetni zupčanici, pritisnuti šuplji zupčanik
Ležaj prijenosnika	3 x 2 iglična ležaja (planeta), 2 konusna valjkasta ležaja (pogonsko vratilo)
Vijek trajanja L_{h10}	100.000 radnih sati, ISO 281

*Maksimalna težina uklj. dodatna oprema