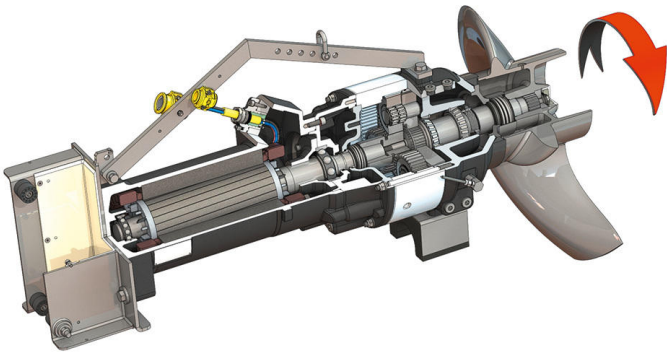


Pioneering for You

wilo

Agitatore a motore sommerso Flumen OPTI-TR 80-3.34-4/30



Unità

Potenza assorbita nel punto di lavoro $P_{1,1}$	19,50 kW
Forza di spinta max. F	4480 N
Coefficiente di potenza di spinta	230 N/kW
Peso netto circa m	365 kg
Protezione antideflagrante ATEX	opzionale
Protezione antideflagrante FM	opzionale
Grado di protezione motore	IP68

Elica

Struttura a elica	Eliche a 3 pale con mozzo autopulente; piegato all'indietro, quindi evita l'attorcigliamento e l'intasamento
Diametro dell'elica nominale D_{nom}	800 mm
Regime dell'elica n	336 1/min
Rapporto di trasmissione	4,330

Quantità e luoghi di riempimento

Riempimento precamera	Olio di trasmissione CLP220
Quantità di riempimento precamera V	2,00 l
Riempimento camera degli ingranaggi	Olio di trasmissione CLP220
Quantità di riempimento camera degli ingranaggi V	1,10 l
Riempimento camera di tenuta	Olio bianco
Quantità di riempimento camera di tenuta V	2,00 l

Motore/Elettronica

Tipo di motore	T 20-4/30R (Ex)
Tipo costruttivo motore	Motore sommerso – raffreddamento superficiale
Alimentazione di rete	3~400 V, 50 Hz
Corrente nominale I_N	36,50 A
Corrente di spunto – diretta I_A	220,00 A
Corrente di spunto – stella triangolo I_A	73,00 A
Potenza assorbita $P_{1,max}$	22,00 kW
Potenza nominale del motore P_2	18,5 kW
Numero di giri n	1435 1/min
Classe di efficienza energetica motore	-
Rendimento η_M	86,0 %
Fattore di potenza $\cos \varphi$	0,86
Temperatura fluido min. T_{min}	3 °C
Temperatura max. del fluido T_{max}	40 °C
Max. profondità d'immersione	20 m
Classe isolamento	H
Frequenza max. di avviamenti t	15 1/h
Pausa min. tra un avviamento e l'altro t	3 min
Coppia di avviamento M	235 Nm
Momento d'inerzia di massa	0,0598 kg/m ²
Alloggiamento del motore	1 cuscinetto a sfere a gola, 1 cuscinetto a sfere obliquo a due file

Materiali

Materiale motore	5.1301, EN-GJL-250
Guarnizione statica	FKM
Albero del motore	1.4021, X20Cr13
Guarnizione trasmissione/camera di tenuta	SiC/SiC, Q1Q1VGG
Scatola del cambio	5.1301, EN-GJL-250
Ruota dentata planetaria	1.7131, 16MnCr5
Corona dentata	1.5216, 17MnV6
Ruota principale	1.7131, 16MnCr5
Albero di uscita	1.4462, X2CrNiMoN22-5-3
Guarnizione trasmissione/precamera	FKM
Camera di tenuta	5.1301, EN-GJL-250
Guarnizione, lato fluido	SiC/SiC, Q1Q1VGG
Scatola del cambio	1.4571, X6CrNiMoTi17-12-2
Elica	1.4408, GX5CrNiMo19-11-2

Trasmissione

Tipo costruttivo trasmissione	m 3.0 secondo DIN 780/P10 (ISO54); ingranaggi principali e ingranaggi planetari rafforzati per l'uso, ruota dentata stozzata
Alloggiamento trasmissione	3x2 cuscinetti a rullini (planetari), 2 cuscinetti a rulli conici (albero di uscita)
Vita operativa L_{h10}	100.000 ore di esercizio, ISO 281

*peso massimo inc. accessori