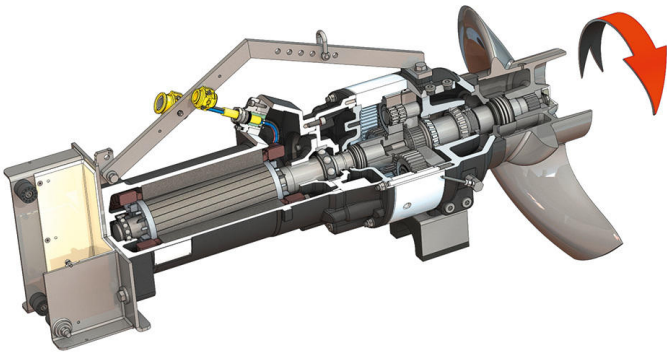


Pioneering for You

wilo

## Agitateur submersible Flumen OPTI-TR 80-3.34-4/30



### Unité

Puissance absorbée au point de fonctionnement $P_{1,1}$	19,50 kW
Force de poussée max. $F$	4480 N
Rapport poussée/puissance	230 N/kW
Poids max.* $m$	365 kg
Protection antidéflagrante ATEX	optionnel
Protection antidéflagrante FM	optionnel
Classe de protection moteur	IP68

### Hélice

Construction de l'hélice	Hélice à 3 pales avec moyeu autonettoyant ; incurvée en arrière, donc sans colmatage ni torsades
Diamètre nominal de l'hélice $D_{nom}$	800 mm
Vitesse de rotation de l'hélice $n$	336 1/min
Rapport d'engrenage	4,330

### Quantités et types de remplissage

Remplissage de la préchambre	Huile d'engrenage CLP220
Quantité de remplissage de la préchambre $V$	2,00 l
Remplissage de la chambre d'engrenage	Huile d'engrenage CLP220
Quantité de remplissage de la chambre d'engrenage $V$	1,10 l
Remplissage de la chambre d'étanchéité	Huile blanche
Quantité de remplissage de la chambre d'étanchéité $V$	2,00 l

### Moteur/Électronique

Type de moteur	T 20-4/30R (Ex)
Construction du moteur	Moteur immergé – refroidi par le liquide ambiant
Alimentation réseau	3~400 V, 50 Hz
Courant nominal $I_N$	36,50 A
Courant de démarrage – direct $I_A$	220,00 A
Courant de démarrage – étoile-triangle $I_A$	73,00 A
Puissance absorbée $P_{1,max}$	22,00 kW
Puissance nominale du moteur $P_2$	18,5 kW
Vitesse de rotation $n$	1435 1/min
Classe d'efficacité du moteur	-
Rendement $\eta_M$	86,0 %
Facteur de puissance $\cos \varphi$	0,86
Température du fluide min. $T_{min}$	3 °C
Température du fluide max. $T_{max}$	40 °C
Profondeur d'immersion max.	20 m
Classe d'isolation	H
Nombre de démarrages max. $t$	15 1/h
Pause de commutation min. $t$	3 min
Couple de démarrage $M$	235 Nm
Moment d'inertie des masses	0,0598 kg/m <sup>2</sup>
Paliers du moteur	1 roulement à billes à rainures, 1 roulement à billes à contact oblique avec deux rangées

### Matériaux

Corps du moteur	5.1301, EN-GJL-250
Etanchement statique	FKM
Arbre de moteur	1.4021, X20Cr13
Etanchement chambre d'engrenage/d'étanchéité	SiC/SiC, Q1Q1VGG
Carter d'engrenage	5.1301, EN-GJL-250
Roue planétaire	1.7131, 16MnCr5
Roue creuse	1.5216, 17MnV6
Roue solaire	1.7131, 16MnCr5
Arbre de sortie	1.4462, X2CrNiMoN22-5-3
Etanchement de l'engrenage/de la préchambre	FKM
Chambre d'étanchéité	5.1301, EN-GJL-250
Étanchéité côté fluide	SiC/SiC, Q1Q1VGG
Carter d'engrenage	1.4571, X6CrNiMoTi17-12-2
Hélice	1.4408, GX5CrNiMo19-11-2

### Engrenage

Construction de l'engrenage	m 3.0 conformément à DIN 780/P10 (ISO54) ; planétaires et satellites cémentés et rectifiés, couronne heurtée
Paliers	3x2 roulements à aiguilles (planétaires), 2 paliers à rouleaux coniques (arbre de sortie)
Durée de vie $L_{h10}$	100 000 heures de service, ISO 281

\*poids maximal, accessoires inclus