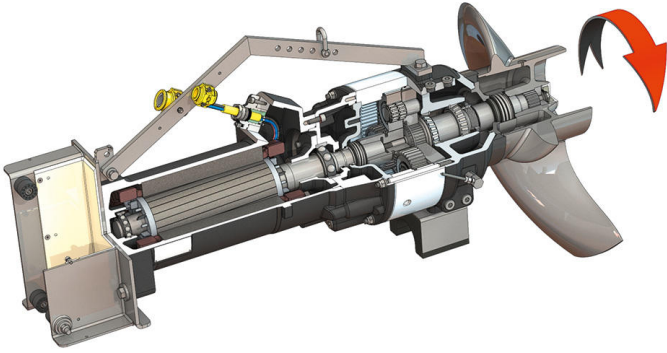


Mehanizam za mešanje sa uronjivim motorom

Flumen OPTI-TR 80-3.31-4/30



Jedinica

Potrošnja električne energije u radnoj tački $P_{1.1}$	15,40 kW
Maks. pogonska snaga F	3750 N
Koeficijent protoka pogona	244 N/kW
Neto težina oko m	365 kg
Zaštita od eksplozije ATEX	opciono
Zaštita od eksplozije FM	opciono
Klasa zaštite motora	IP68

Propeler

Vrsta konstrukcije propelera	3-krilni propeler sa samočistećom glavčinom; savijen unazad i usled toga bez začepljenja i zapetljavanja
Nominalni prečnik propelera D_{nom}	800 mm
Broj obrtaja propelera n	309 1/min
Prenosni odnos	4,750

Količine i vrste punjenja

Punjenje predkomore	Ulje za prenosnike CLP220
Količina punjenja predkomore V	2,00 l
Punjenje komore prenosnika	Ulje za prenosnike CLP220
Količina punjenja komore prenosnika V	1,10 l
Punjenje zaptivne komore	Belo ulje
Količina punjenja zaptivne komore V	2,00 l

Motor/elektronika

Tip motora	T 20-4/30R (Ex)
Vrsta konstrukcije motora	Uronjivi motor – sa površinskim hlađenjem
Mrežni priključak	3~400 V, 50 Hz
Nominalna struja I_N	36,50 A
Polazna struja – direktno I_A	220,00 A
Polazna struja – zvezda-trougao I_A	73,00 A
Potrošnja električne energije $P_{1 max}$	22,00 kW
Nominalna snaga motora P_2	18,5 kW
Broj obrtaja n	1435 1/min
Klasa energetske efikasnosti motora	-
Stepen iskorišćenja η_M	86,0 %
Faktor snage $\cos \varphi$	0,86
Min. temperatura fluida T_{min}	3 °C
Maks. temperatura fluida T_{max}	40 °C
Maks. dubina uranjanja	20 m
Klasa izolacije	H
Maks. broj uključivanja t	15 1/h
min. pauza prekidanje t	3 min
Obrtni zaletni momenat M	235 Nm
Momenat inercije	0,0598 kg/m ²
Ležište motora	1 ožljebljeni kotrljajni ležaj, 1 dvoredni kosi kotrljajni ležaj

Materijali

Materijal motora	5.1301, EN-GJL-250
Statičko zaptivanje	FKM
Vratilo motora	1.4021, X20Cr13
Zaptivanje komore prenosnika/zaptivne komore	SiC/SiC, Q1Q1VGG
Kučište prenosnika	5.1301, EN-GJL-250
Planetni zupčanik	1.7131, 16MnCr5
Šuplji točak	1.5216, 17MnV6
Sunčani zupčanik	1.7131, 16MnCr5
Gonjeno vratilo	1.4462, X2CrNiMoN22-5-3
Zaptivanje komore prenosnika/predkomore	FKM
Zaptivna komora	5.1301, EN-GJL-250
Zaptivanje, na strani fluida	SiC/SiC, Q1Q1VGG
Kučište prenosnika	1.4571, X6CrNiMoTi17-12-2
Propeler	1.4408, GX5CrNiMo19-11-2

Zupčasti prenosnik/menjač

Vrsta konstrukcije prenosnika	m 3.0 prema DIN 780/P10 (ISO54); sunčani i planetarni zupčanici očvrslili i izbrušeni, šuplji zupčanik navučeni
Ležište prenosnika	3x2 igličasta ležaja (planetarni zupčanici), 2 kuglična kotrljajna ležaja (gonjeno vratilo)
Radni vek L_{h10}	100.000 radnih sati, ISO 281

*maksimalna težina sa dodatnom opremom