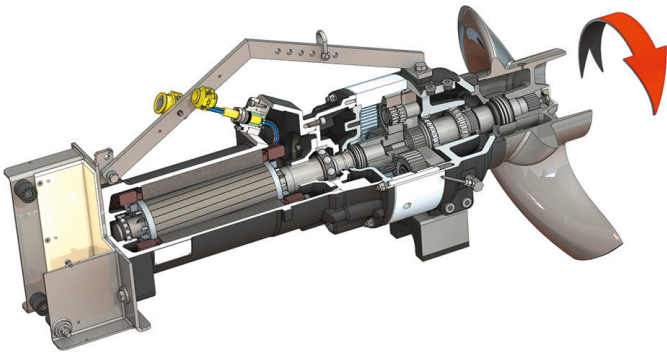


Ponorné miešadlo

Flumen OPTI-TR 80-3.31-4/30



Jednotka

Príkon v prevádzkovom bode $P_{1.1}$	15,40 kW
Max. posuvná sila F	3750 N
Interné výkonnostné číslo posunu	244 N/kW
Netto hmotnosť cca m	365 kg
Ochrana proti výbuchu ATEX	voliteľné
Ochrana proti výbuchu FM	voliteľné
Druh ochrany motora	IP68

Vrtuľa

Konštrukčný typ vrtule	3-lopatková vrtuľa so samočistiacim čapom; zakrivená dozadu a teda bez upchávania
Nominálny priemer čapu vrtule D_{nom}	800 mm
Otáčky vrtule n	309 1/min
Prevod	4,750

Plniace množstvá a druhy

Náplň predkomora	Prevodový olej CLP220
Množstvo náplne v predkomore V	2,00 l
Náplň komora prevodovky	Prevodový olej CLP220
Množstvo náplne komora prevodovky V	1,10 l
Náplň tesniaca komora	Biely olej
Množstvo náplne tesniaca komora V	2,00 l

Motor/elektronika

Typ motora	T 20-4/30R (Ex)
Konštrukčný typ motora	Ponorný motor – povrchovo chladený
Pripojenie na sieť	3~400 V, 50 Hz
Menovitý prúd I_N	36,50 A
Rozbehový prúd – priamy I_A	220,00 A
Rozbehový prúd – hviezda-trojuholník I_A	73,00 A
Príkon $P_{1 max}$	22,00 kW
Menovitý výkon motora P_2	18,5 kW
Počet otáčok n	1435 1/min
Trieda energetickej účinnosti motora	-
Účinnosť η_M	86,0 %
Účinník $\cos \varphi$	0,86
Min. teplota média T_{min}	3 °C
Max. teplota média T_{max}	40 °C
Max. hĺbka ponoru	20 m
Izolačná trieda	H
Max. frekvencia spínania t	15 1/h
min. prestávka medzi spínaniami t	3 min
Rozbehový moment M	235 Nm
Hmotnostný moment zotrvačnosti	0,0598 kg/m ²
Uloženie motora	1 radiálne guľôčkové ložisko, 1 dvojradowé radiálne axiálne guľôčkové ložisko

Materiály

Materiál motora	5.1301, EN-GJL-250
Statické utesnenie	FKM
Hriadeľ motora	1.4021, X20Cr13
Utesnenie komory prevodovky/tesniacej komory	SiC/SiC, Q1Q1VGG
Teleso prevodovky	5.1301, EN-GJL-250
Planétové koleso	1.7131, 16MnCr5
Prstencové ozubené koleso	1.5216, 17MnV6
Slnéčné koleso	1.7131, 16MnCr5
Výstupný hriadeľ	1.4462, X2CrNiMoN22-5-3
Utesnenie prevodu/predkomory	FKM
Tesniaca komora	5.1301, EN-GJL-250
Utesnenie na strane média	SiC/SiC, Q1Q1VGG
Teleso prevodovky	1.4571, X6CrNiMoTi17-12-2
Vrtuľa	1.4408, GX5CrNiMo19-11-2

Prevodovka

Konštrukčný typ prevodovky	m 3.0 podľa DIN 780/P10 (ISO54); slnečné a planétové kolesá kalené po cementovaní a brúsené, koleso s vnútorným ozubením zatlačené
Uloženie prevodovky	3x2 ihlové ložisko (planéty), 2 kužeľové valivé ložisko (výstupný hriadeľ)
Životnosť L_{h10}	100 000 prevádzkových hodín, ISO 281

*maximálna hmotnosť vrátane príslušenstva