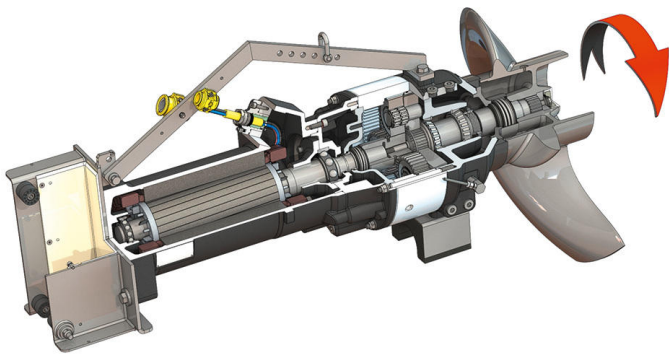


Pioneering for You

wilo

Υποβρύχιος αναδευτήρας Flumen OPTI-TR 80-3.31-4/30



Μονάδα

Κατανάλωση ισχύος στο σημείο λειτουργίας $P_{1.1}$	15,40 kW
Μέγιστη δύναμη ώθησης F	3750 N
Αριθμός ωστικής ισχύος	244 N/kW
Καθαρό βάρος περ. m	365 kg
Προστασία από έκρηξη ATEX	προαιρετικά
Προστασία από έκρηξη FM	προαιρετικά
Βαθμός προστασίας κινητήρα	IP68

Έλικας

Κατασκευαστικός τύπος έλικα	Έλικας τριών πτερυγίων με αυτοκαθαριζόμενη πλήμνη, με πίσω καμπύλωση, έτσι παραμένει χωρίς αποφράξεις και βουλώματα
Ονομαστική διάμετρος έλικα D_{nom}	800 mm
Αριθμός στροφών έλικα n	309 1/min
Σχέση μετάδοσης	4,750

Ποσότητες και είδη πλήρωσης

Πλήρωση προθάλαμου	Λάδι μειωτήρα CLP220
Ποσότητα προθάλαμου V	2,00 l
Πλήρωση θάλαμου μειωτήρα	Λάδι μειωτήρα CLP220
Ποσότητα θάλαμου μειωτήρα V	1,10 l
Πλήρωση προθάλαμου	Λευκό λάδι
Ποσότητα θαλάμου στεγανοποίησης V	2,00 l

Κινητήρας/ηλεκτρονικό σύστημα

Τύπος κινητήρα	T 20-4/30R (Ex)
Κατασκευαστικός τύπος κινητήρα	Υποβρύχιος κινητήρας – ψυχόμενος από το περιβάλλον
Ηλεκτρική σύνδεση	3~400 V, 50 Hz
Ονομαστικό ρεύμα I_N	36,50 A
Ρεύμα εκκίνησης – απευθείας I_A	220,00 A
Ρεύμα εκκίνησης – Αστέρας/Τρίγωνο I_{Δ}	73,00 A
Απορροφώμενη ισχύς $P_{1 max}$	22,00 kW
Ονομαστική ισχύς P_2	18,5 kW
Ταχύτητα περιστροφής n	1435 1/min
Κινητήρας-Κλάση απόδοσης κινητήρα	-
Βαθμός απόδοσης η_M	86,0 %
Συντελεστής ισχύος $\cos \varphi$	0,86
Ελάχ. θερμοκρασία υγρού T_{min}	3 °C
Μέγ. θερμοκρασία υγρού T_{max}	40 °C
Μέγιστο ύψος βύθισης	20 m
Κατηγορία μόνωσης	H
Μέγ. συχνότητα εκκινήσεων t	15 1/h
ελάχιστη παύση μεταγωγής t	3 min
Ροπή εκκίνησης M	235 Nm
Ροπή αδρανείας	0,0598 kg/m ²
Έδραση κινητήρα	1 αυλακωτό ένοσφαιρο ρουλεμάν, 1 λοξό ένοσφαιρο ρουλεμάν δύο σειρών

Υλικά

Υλικό κινητήρα	5.1301, EN-GJL-250
Στατική στεγανοποίηση	FKM
Άξονας κινητήρα	1.4021, X20Cr13
Στεγανοποίηση θαλάμου μειωτήρα/προθάλαμου	SiC/SiC, Q1Q1VGG
Κέλυφος μειωτήρα	5.1301, EN-GJL-250
Πλανητικό γρανάζι	1.7131, 16MnCr5
Οδοντωτή στεφάνη	1.5216, 17MnV6
Γρανάζι ήλιου	1.7131, 16MnCr5
Κινητήριος άξονας	1.4462, X2CrNiMoN22-5-3
Στεγανοποίηση θαλάμου μειωτήρα/προθάλαμου	FKM
Θάλαμος στεγανοποίησης	5.1301, EN-GJL-250
Στεγανοποίηση στην πλευρά του υγρού	SiC/SiC, Q1Q1VGG
Κέλυφος μειωτήρα	1.4571, X6CrNiMoTi17-12-2
Έλικας	1.4408, GX5CrNiMo19-11-2

Ταχύτητα

Κατασκευαστικός τύπος μειωτήρα	m 3.0 σύμφωνα με το DIN 780/P10 (ISO54), γρανάζια ήλιος και πλανητικά γρανάζια έχουν σκληρυνθεί με εμπότιση και λειανθεί, κοίλο γρανάζι έχει συνδεθεί με παράθεση
Έδραση μειωτήρα	3x2 βελονοφόρα ρουλεμάν (πλανήτες), 2 κωνικά ρουλεμάν (άξονα εξόδου)
Διάρκεια ζωής L_{h10}	100.000 ώρες λειτουργίας, ISO 281

*μέγιστο βάρος, συμπ. παρελκόμενων