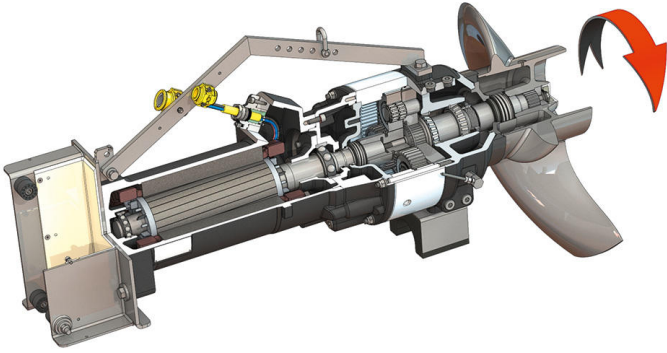


Pioneering for You

wilo

## Mecanismo agitador de motor submersível

Flumen OPTI-TR 80-3.31-4/30



### Unidade

Consumo de potência no ponto de funcionamento $P_{1,1}$	15,40 kW
Máx. força de impulsão $F$	3750 N
Coefficiente de impulso-potência	244 N/kW
Peso líquido aprox. $m$	365 kg
Proteção antideflagrante ATEX	opcional
Proteção antideflagrante FM	opcional
Tipo de proteção do motor	IP68

### Hélice

Tipo de hélice	Hélice de 3 pás com núcleo auto-limpador; curvada para trás, sendo assim livre de entupimentos e obstruções
Diâmetro nominal da hélice $D_{nom}$	800 mm
Velocidade da hélice $n$	309 1/min
Relação de transmissão	4,750

### Volumes e tipos de enchimento

Enchimento da pré-câmara	Óleo de engrenagem CLP220
Volume de enchimento da pré-câmara $V$	2,00 l
Enchimento da câmara da engrenagem	Óleo de engrenagem CLP220
Quantidade de enchimento da câmara da engrenagem $V$	1,10 l
Enchimento da câmara de vedação	Óleo branco
Volume de enchimento da câmara de vedação $V$	2,00 l

### Motor/sistema eletrônico

Tipo de motor	T 20-4/30R (Ex)
Tipo de motor	Motor submersível – com refrigeração superficial
Ligação de rede	3~400 V, 50 Hz
Corrente nominal $I_N$	36,50 A
Corrente de arranque – direta $I_A$	220,00 A
Corrente de arranque – Estrela-triângulo $I_A$	73,00 A
Consumo de potência $P_{1,max}$	22,00 kW
Potência nominal do motor $P_2$	18,5 kW
Velocidade $n$	1435 1/min
Classe da eficiência energética do motor	-
Rendimento $\eta_M$	86,0 %
Fator de potência $\cos \varphi$	0,86
Temperatura mín. dos líquidos $T_{min}$	3 °C
Temperatura máx. dos líquidos $T_{max}$	40 °C
Profundidade máx. de imersão	20 m
Classe de isolamento	H
Frequência de ligação máx. $t$	15 1/h
intervalo de comutação mínimo $t$	3 min
Binário de arranque $M$	235 Nm
Momento de inércia	0,0598 kg/m <sup>2</sup>
Apoio do motor	1 rolamento ranhurado de esferas, 1 rolamento de contactos angulares de duas carreiras

### Materiais

Material do motor	5.1301, EN-GJL-250
Vedação estática	FKM
Veio do motor	1.4021, X20Cr13
Vedação da câmara da engrenagem/câmara de vedação	SiC/SiC, Q1Q1VGG
Corpo da engrenagem	5.1301, EN-GJL-250
Roda planetária	1.7131, 16MnCr5
Roda dentada interior	1.5216, 17MnV6
Pinhão solar	1.7131, 16MnCr5
Eixo de saída	1.4462, X2CrNiMoN22-5-3
Vedação da câmara da engrenagem/pré-câmara	FKM
Câmara de vedação	5.1301, EN-GJL-250
Vedação no lado do fluido	SiC/SiC, Q1Q1VGG
Corpo da engrenagem	1.4571, X6CrNiMoTi17-12-2
Hélice	1.4408, GX5CrNiMo19-11-2

### Engrenagem

Tipo de engrenagem	m 3.0 conforme a norma DIN 780/P10 (ISO54); engrenagens solares e planetárias endurecidas e polidas, engrenagem interior alisada
Apoio da engrenagem	3 x 2 rolamentos de agulhas (planetas), 2 rolamentos de rolos cônicos (veio de transmissão secundário)
Vida útil $L_{h10}$	100.000 horas de funcionamento, ISO 281

\*peso máximo incluindo acessórios