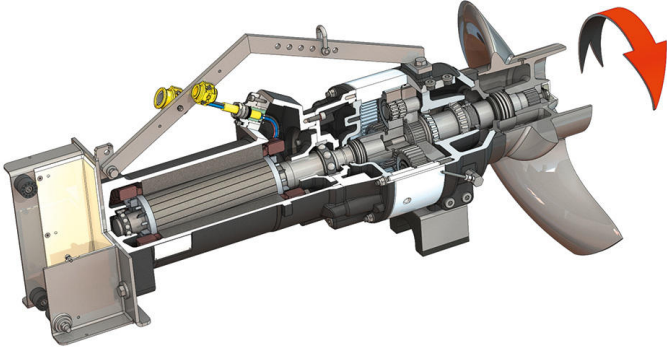


Pioneering for You

wilo

Dalgıç motorlu karıştırma düzeni Flumen OPTI-TR 80-3.28-4/30



Birim

Çalışma noktasında güç tüketimi $P_{1,1}$	11,20 kW
Maks. itiş gücü F	3050 N
İtiş güç rakamı	272 N/kW
Ağırlık net yakl. m	365 kg
Patlama koruması ATEX	opsiyonel
Patlama koruması FM	opsiyonel
Motor koruma sınıfı	IP68

Pervane

Pervane modeli	Kendi kendini temizleyen merkez parçalı 3 kanatlı pervane; arkaya doğru kavisli yapısı tıkanmayı veya düğümlenmeyi önler
Nominal pervane çapı D_{nom}	800 mm
Pervane devir hızı n	280 1/min
Aktarma oranı	5,286

Dolum miktarları ve türleri

Dolgu Ön hazne	Şanzıman yağı CLP220
Dolgu miktarı Ön hazne V	2,00 l
Dolgu Dişli haznesi	Şanzıman yağı CLP220
Dolgu miktarı Dişli bölümü V	1,10 l
Dolgu Sızdırmazlık bölümü	Beyaz yağ
Dolgu miktarı Sızdırmazlık bölümü V	2,00 l

Motor / Elektronik

Motor tipi	T 20-4/30R (Ex)
Motor modeli	Dalgıç motoru – yüzey soğutmalı
Elektrik şebekesi bağlantısı	3~400 V, 50 Hz
Nominal akım I_N	36,50 A
Doğrudan başlangıç akımı I_A	220,00 A
Başlangıç akımı – yıldız-üçgen I_A	73,00 A
Güç tüketimi $P_{1,max}$	22,00 kW
Nominal motor gücü P_2	18,5 kW
Devir sayısı n	1435 1/min
Motor enerji verimliliği sınıfı	-
Verimlilik derecesi η_M	86,0 %
Güç faktörü $\cos \varphi$	0,86
Min. akışkan sıcaklığı T_{min}	3 °C
Maks. akışkan sıcaklığı T_{max}	40 °C
Maks. daldırma derinliği	20 m
Yalıtım sınıfı	H
Maks. kumanda sıklığı t	15 1/h
Min. anahtarlama aralığı t	3 min
İlk hareket torku M	235 Nm
Eylemsizlik modeli	0,0598 kg/m ²
Motor yuvası	1 bilyalı rulman, 1 iki sıralı eğik bilyalı rulman

Malzemeler

Motor malzemesi	5.1301, EN-GJL-250
Statik salmastra	FKM
Motor mili	1.4021, X20Cr13
Conta Dişli/Sızdırmazlık bölümü	SiC/SiC, Q1Q1VGG
Dişli muhafazası	5.1301, EN-GJL-250
Episiklik dişli	1.7131, 16MnCr5
Dişli halkası	1.5216, 17MnV6
Episiklik dişli	1.7131, 16MnCr5
Tahrik çıkış mili	1.4462, X2CrNiMoN22-5-3
Conta Dişli/Ön hazne	FKM
Yalıtım haznesi	5.1301, EN-GJL-250
Akışkan tarafında yalıtım	SiC/SiC, Q1Q1VGG
Dişli muhafazası	1.4571, X6CrNiMoTi17-12-2
Pervane	1.4408, GX5CrNiMo19-11-2

Dişli mekanizması

Dişli modeli	DIN 780/P10 (ISO54) uyarınca m 3.0; kovan dişlisi ve gezegen dişliler yüzeyden sertleştirilmiş ve taşlanmış, iç dişli oluklu
Dişli yuvası	3x2 iğneli rulman (gezegen), 2 konik makaralı rulman (tahrik mili)
Kullanım ömrü L_{h10}	100.000 çalışma saati, ISO 281

*aksesuarlar dahil azami ağırlık