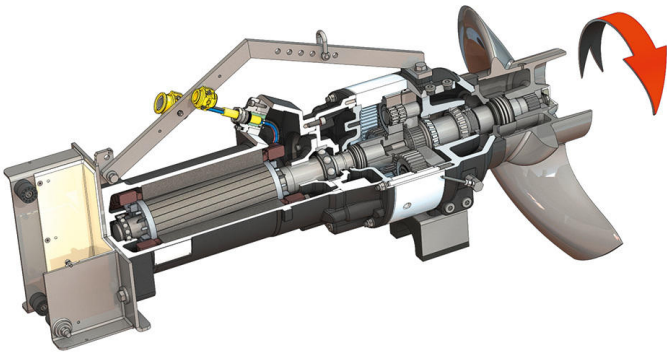


Mešalo s potopnim motorjem

Flumen OPTI-TR 80-3.28-4/30



Enota

Poraba moči v obratovalni točki $P_{1,1}$	11,20 kW
Maks. potisk F	3050 N
Oznaka moči pomika	272 N/kW
Neto teža pribl. m	365 kg
Zaščita pred eksplozijo ATEX	izbirno
Zaščita pred eksplozijo FM	izbirno
Vrsta zaščite motorja	IP68

Propeler

Konstrukcija propelerja	3-krilni propeler s samočistilno pesto; ukrivljeno nazaj, zaradi česar je brez nevarnosti zamašitve in zapletanja
Nazivni premer propelerja D_{nom}	800 mm
Število vrtljajev propelerja n	280 1/min
Razmerje prenosa	5,286

Polnilne količine in vrste

Polnilo predkomore	Olje za gonilo CLP220
Polnilna količina predkomore V	2,00 l
Polnilo gonilne komore	Olje za gonilo CLP220
Polnilna količina gonilne komore V	1,10 l
Polnilo tesnilne komore	Belo olje
Polnilna količina tesnilne komore V	2,00 l

Motor/elektronika

Tip motorja	T 20-4/30R (Ex)
Konstrukcija motorja	Potopni motor – površinsko hlajen
Omrežni priključek	3~400 V, 50 Hz
Nazivni tok I_N	36,50 A
Zagonski tok – neposredni I_A	220,00 A
Zagonski tok – zvezda-trikot I_A	73,00 A
Priključna moč $P_{1,max}$	22,00 kW
Nazivna moč motorja P_2	18,5 kW
Število vrtljajev n	1435 1/min
Razred energijske učinkovitosti motorja	-
Izkoristek η_M	86,0 %
Faktor moči $\cos \varphi$	0,86
Najm. temperatura medija T_{min}	3 °C
Najv. temperatura medija T_{max}	40 °C
Maks. potopna globina	20 m
Razred izolacije	H
Maks. število vklopov t	15 1/h
min. premor preklopa t	3 min
Zagonski moment M	235 Nm
Vztrajnostni moment	0,0598 kg/m ²
Uležanje motorja	1 kroglični ležaj z utorom, 1 dvovrstni poševni kroglični ležaj

Materiali

Material motorja	5.1301, EN-GJL-250
Statična zatesnitev	FKM
Gred motorja	1.4021, X20Cr13
Tesnilo gonilne/tesnilne komore	SiC/SiC, Q1Q1VGG
Ohišje gonila	5.1301, EN-GJL-250
Planetno gonilo	1.7131, 16MnCr5
Votel kolot	1.5216, 17MnV6
Sončni zobnik	1.7131, 16MnCr5
Pogonska gred	1.4462, X2CrNiMoN22-5-3
Tesnilo gonilne komore/predkomore	FKM
Tesnilna komora	5.1301, EN-GJL-250
Tesnilo, na strani tekočine	SiC/SiC, Q1Q1VGG
Ohišje gonila	1.4571, X6CrNiMoTi17-12-2
Propeler	1.4408, GX5CrNiMo19-11-2

Gonilo

Konstrukcija gonila	m 3.0 v skladu z DIN 780/P10 (ISO54); sončne in planetne prestave utrjene za uporabo in brušene, zobnik z notranjim ozobjem vtaknjen
Uležanje gonila	3x2 iglični ležaj (planete), 2 stožčasta kotalna ležaja (pogonska gred)
Življenjska doba L_{h10}	100.000 obratovalnih ur, ISO 281