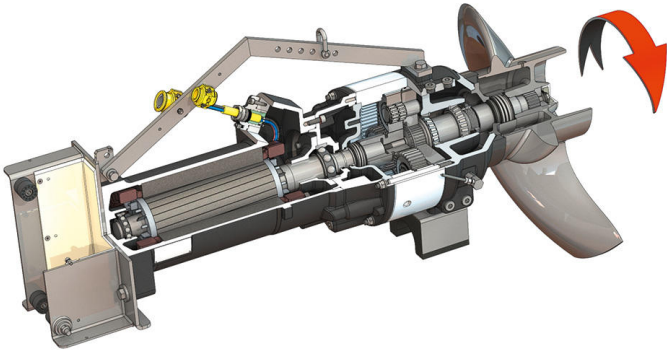


Pioneering for You

wilo

Senkbar omrører

Flumen OPTI-TR 80-3.28-4/30



Enhet

Effektforbruk i driftspunkt $P_{1.1}$	11,20 kW
Maks. skyvekraft F	3050 N
Kraft-effektall	272 N/kW
Ca. nettovekt m	365 kg
Eksplisjonsvern ATEX	Ekstrautstyr
Eksplisjonsvern FM	Ekstrautstyr
Beskyttelsesklasse motor	IP68

Propell

Propellkonstruksjon	3-bladers propell med selvrensende hylse; bakoverbøyd, derfor tilstopningsfri
Nominell propelldiameter D_{nom}	800 mm
Propellhastighet n	280 1/min
Overføringshastighet	5,286

Påfyllingsmengder og -typer

Påfylling forkammer	Giolje CLP220
Påfyllingsmengde forkammer V	2,00 l
Påfylling girkammer	Giolje CLP220
Påfyllingsmengde girkammer V	1,10 l
Påfylling tetningskammer	Hvitolje
Påfyllingsmengde tetningskammer V	2,00 l

Motor / elektronikk

Motorstype	T 20-4/30R (Ex)
Motorkonstruksjon	Dykkmotor – overflatekjølt
Nettilkobling	3~400 V, 50 Hz
Nominell strøm I_N	36,50 A
Startstrøm – direkte I_A	220,00 A
Startstrøm – stjernetrekant I_A	73,00 A
Effektforbruk $P_{1 max}$	22,00 kW
Nominell motorytelse P_2	18,5 kW
Turtall n	1435 1/min
Motor-effektivitetsklasse	-
Virkningsgrad η_M	86,0 %
Effektfaktor $\cos \varphi$	0,86
Min. medietemperatur T_{min}	3 °C
Maks. medietemperatur T_{max}	40 °C
Maks. nedsenkningsdybde	20 m
Isolasjonsklasse	H
Maks. frekvens t	15 1/h
min. koblingspause t	3 min
Startmoment M	235 Nm
Massetreghetsmoment	0,0598 kg/m ²
Motoropplagring	1 kule-rullelager, 1 torads vinkelkontaktkulelager

Materialer

Material motor	5.1301, EN-GJL-250
Statisk tetning	FKM
Motoraksel	1.4021, X20Cr13
Tetning gir-/tetningskammer	SiC/SiC, Q1Q1VGG
Girkasse	5.1301, EN-GJL-250
Planethjul	1.7131, 16MnCr5
Ringhjul	1.5216, 17MnV6
Solhjul	1.7131, 16MnCr5
Utgående aksel	1.4462, X2CrNiMoN22-5-3
Tetning gir-/forkammer	FKM
Tetningskammer	5.1301, EN-GJL-250
Tetning på mediumsiden	SiC/SiC, Q1Q1VGG
Girkasse	1.4571, X6CrNiMoTi17-12-2
Propell	1.4408, GX5CrNiMo19-11-2

Gir

Girkonstruksjon	m 3.0 iht. DIN 780/P10 (ISO54); sol- og planethjul settherdet og slipt, hulhjul presset
Giragring	3x2 nålelager (planeter), 2 koniske rullelager (utgående aksel)
Levetid L_{h10}	100.000 driftstimer, ISO 281

*maksimal vekt inkl. tilbehør