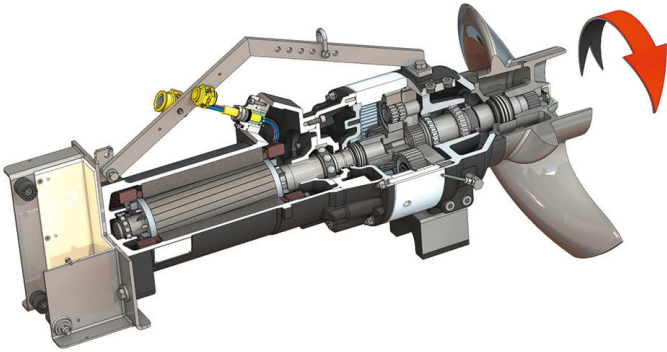


Dompelmotor-roerwerk

Flumen OPTI-TR 80-3.28-4/30



Eenheid

Opgenomen vermogen op bedrijfspunt $P_{1,1}$	11,20 kW
Max. schuifkracht F	3050 N
Stuwkrachtfactor	272 N/kW
Gewicht netto ca. m	365 kg
Explosiebeveiliging ATEX	optioneel
Explosiebeveiliging FM	optioneel
Beschermingsklasse motor	IP68

Propeller

Propellerconstructie	3-vleugelige propeller met zelfreinigende naaf, achterwaarts gebogen, daardoor verstoppingsvrij
Nominale diameter propeller D_{nom}	800 mm
Propellertoerental n	280 1/min
Tandwieloverbrenging	5,286

Vulhoeveelheden en -typen

Vulling voorkamer	Transmissie-olie CLP220
Volume voorkamer V	2,00 l
Vulling drijfwerkkamer	Transmissie-olie CLP220
Volume drijfwerkkamer V	1,10 l
Vulling afdichtingsruimte	Witte olie
Volume afdichtingsruimte V	2,00 l

Motor/elektronica

Motorstype	T 20-4/30R (Ex)
Motorconstructie	Dompelmotor – oppervlaktegekoeld
Netaansluiting	3~400 V, 50 Hz
Nominale stroom I_N	36,50 A
Startstroom – direct I_A	220,00 A
Startstroom – sterddriehoek I_A	73,00 A
Opgenomen vermogen $P_{1,max}$	22,00 kW
Nominaal motorvermogen P_2	18,5 kW
Toerental n	1435 1/min
Motor-energie-efficiëntieklasse	-
Rendement η_M	86,0 %
Vermogensfactor $\cos \varphi$	0,86
Min. Mediumtemperatuur T_{min}	3 °C
Max. mediumtemperatuur T_{max}	40 °C
Max. dompeldiepte	20 m
Isolatieklasse	H
Max. schakelfrequentie t	15 1/h
min. schakelpauze t	3 min
Startmoment M	235 Nm
Massatraagheidsmoment	0,0598 kg/m ²
Motorlagers	1 groefkogellager, 1 tweerijg schuin kogellager

Materialen

Materiaal motor	5.1301, EN-GJL-250
Statische afdichting	FKM
Motoras	1.4021, X20Cr13
Afdichting drijfwerk-/afdichtingskamer	SiC/SiC, Q1Q1VGG
Drijfwerkhuis	5.1301, EN-GJL-250
Planeetwiel	1.7131, 16MnCr5
Satellietwiel	1.5216, 17MnV6
Zonnewiel	1.7131, 16MnCr5
Aandrijf-as	1.4462, X2CrNiMoN22-5-3
Afdichting drijfwerk-/voorkamer	FKM
Afdichtingsruimte	5.1301, EN-GJL-250
Afdichting mediumzijdig	SiC/SiC, Q1Q1VGG
Drijfwerkhuis	1.4571, X6CrNiMoTi17-12-2
Propeller	1.4408, GX5CrNiMo19-11-2

Drijfwerk

Drijfwerkconstructie	m 3.0 conform DIN 780/P10 (ISO54); zonnen- en planeetwielen voor het gebruik gehard en geslepen, satellietwiel gestoten
Drijfwerk-lagers	3x2 naaldlagers (planeten), 2 kegelrollagers (uitgaande as)
Levensduur L_{h10}	100.000 bedrijfsuren, ISO 281