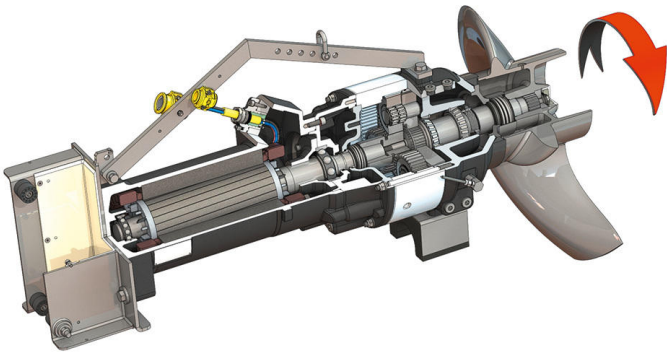


Мешалка со потопен мотор

Flumen OPTI-TR 80-3.28-4/30



Единица

Влезна моќност во работна точка $P_{1.1}$	11,20 kW
Макс. потисна снага F	3050 N
Коефициент на моќност на потисок	272 N/kW
Нето тежина припл. m	365 kg
Заштита од експлозија ATEX	изборно
Заштита од експлозија FM	изборно
Вид на заштита на мотор	IP68

Пропелер

Модел на пропелер	3-крилен пропелер со самочишћетка главчина; наназад искривено и без затнување и без заплеткување
Номинален пречник на пропелер D_{nom}	800 mm
Број на вртежи на пропелер n	280 1/min
Коефициент на преност	5,286

Количини на полнење и сорти

Полнење преткомора	Масло за запчест преносник CLP220
Количина на полнење преткомора V	2,00 l
Полнење комора на запченици	Масло за запчест преносник CLP220
Количина на полнење комора на запчест преносник V	1,10 l
Полнење заптивна комора	Бело масло
Количина на полнење заптивна комора V	2,00 l

Мотор/електроника

Тип мотор	T 20-4/30R (Ex)
Модел на мотор	Потопен мотор – со пасивно ладење
Приклучување на мрежа	3~400 V, 50 Hz
Номинална струја I_N	36,50 A
Активирачка струја – директно I_A	220,00 A
Струја на активирање – ѕвезда-триаголник I_A	73,00 A
Влезна моќност $P_{1 max}$	22,00 kW
Номинална моќност на мотор P_2	18,5 kW
Број на вртежи n	1435 1/min
Класа на енергетска ефикасност на мотор	-
Ефикасност η_M	86,0 %
Фактор на моќност $\cos \varphi$	0,86
Мин. температура на медиум T_{min}	3 °C
Макс. температура на медиум T_{max}	40 °C
Макс. длабочина на потопување	20 m
Класа на изолација	H
Макс. зачестеност на вклучување t	15 1/h
мин. пауза на прекинувач t	3 min
Момент на вклучување M	235 Nm
Масен момент на инерција	0,0598 kg/m ²
Носач на мотор	1 зажлебено топчесто лежиште, 1 контакт лагер под агол со два реда

Материјали

Материјал на мотор	5.1301, EN-GJL-250
Статичко заптивање	FKM
Вратило на мотор	1.4021, X20Cr13
Запивање комора на запчест преносник/запивна комора	SiC/SiC, Q1Q1VGG
Куќиште на запчест преносен уред	5.1301, EN-GJL-250
Планетарен запченик	1.7131, 16MnCr5
Надворешен прстен	1.5216, 17MnV6
Централен запченик	1.7131, 16MnCr5
Погонувана оска	1.4462, X2CrNiMoN22-5-3
Дихтунг запчест преносник-/ преткомора	FKM
Запивна комора	5.1301, EN-GJL-250
Запивање од страната на медиумот	SiC/SiC, Q1Q1VGG
Куќиште на запчест преносен уред	1.4571, X6CrNiMoTi17-12-2
Пропелер	1.4408, GX5CrNiMo19-11-2

Запчест преносник

Модел на запчест преносник	m 3.0 според DIN 780/P10 (ISO54); сончеви и планетни прстени, стврѓнати и исполирани, прстен со внатрешно назабување поставен
Лежиште на запчест преносник	3x2 иглест лагер (планетен), 2 конусни лагери (погонуваната оска)
Работен век L_{h10}	100.000 работни часови, ISO 281